

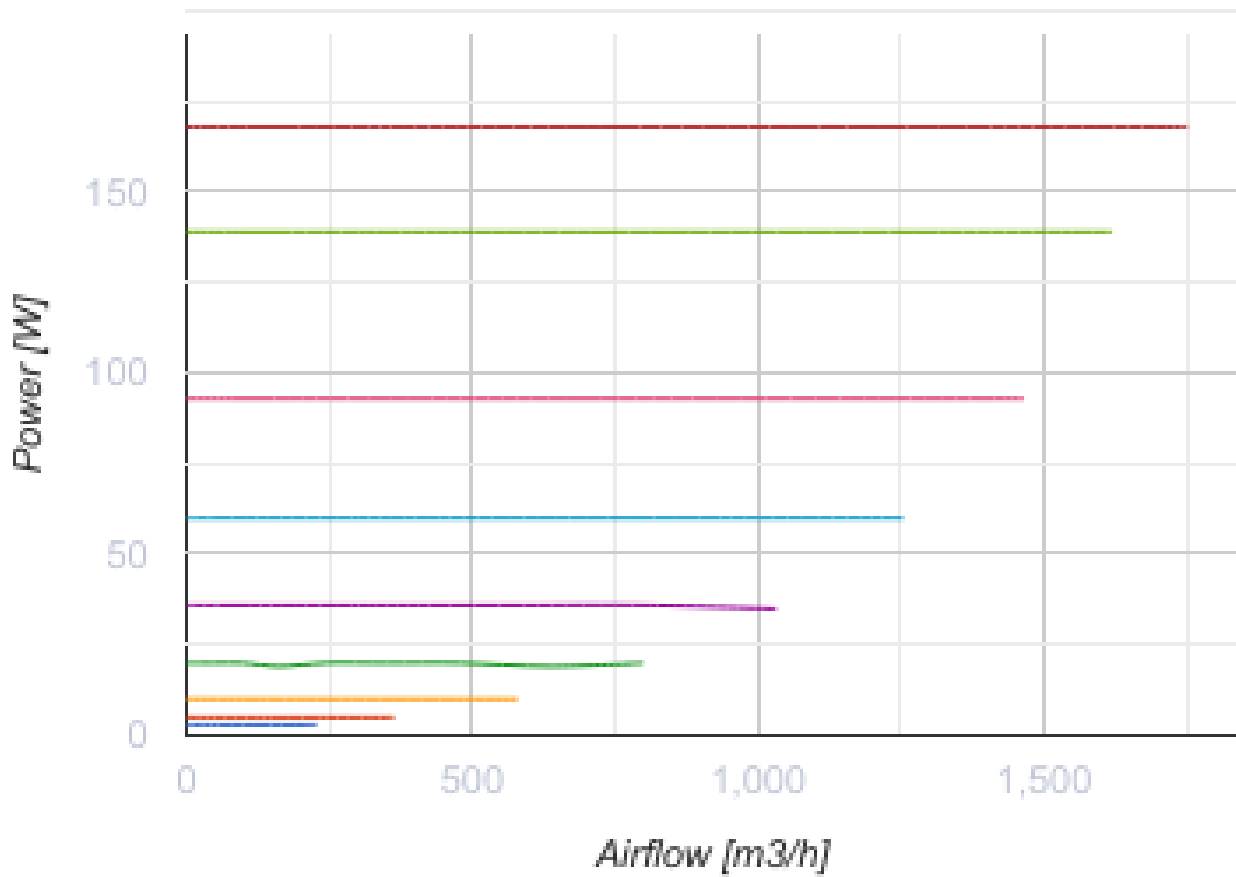
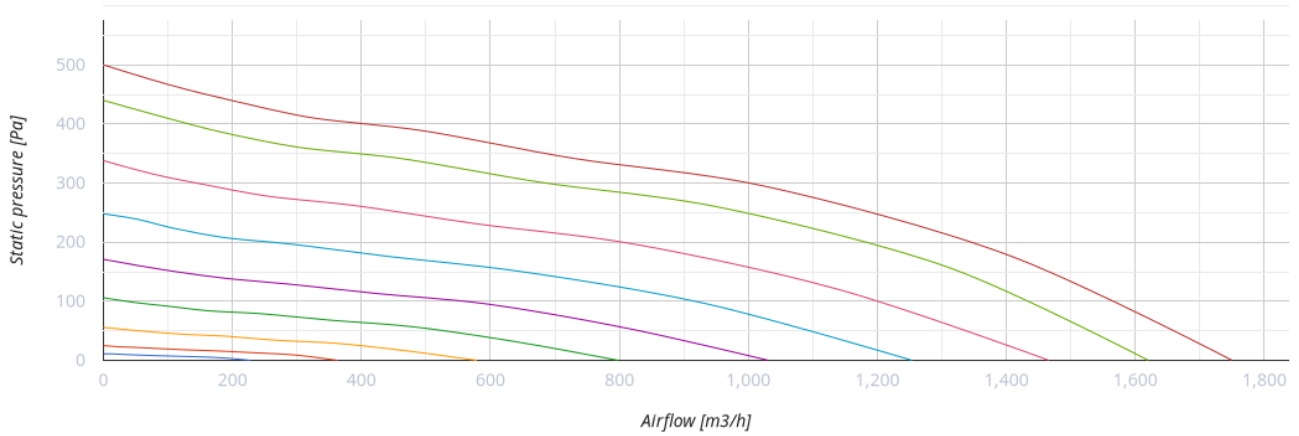
# Boost-I 250 EC Un



Halbradiale Rohrventilatoren mit EC-Motoren mit Wärme- und Schallisolierung

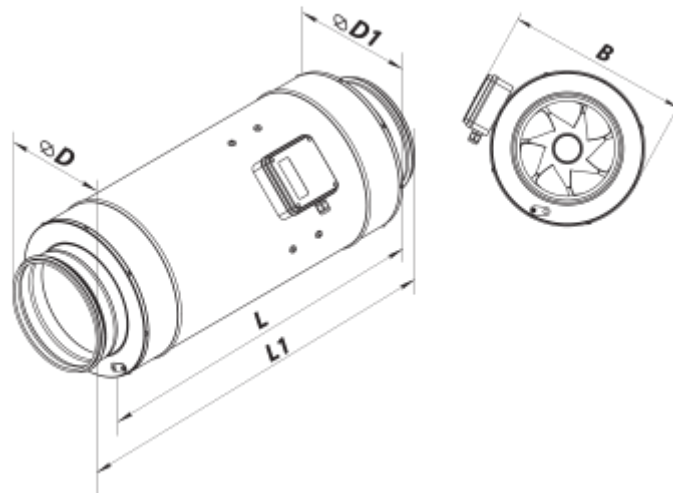
- Max. Förderleistung: 1750
- Schalldruckpegel LpA @ 3 m: 48
- Schalldämmung
- Motortyp: EC
- Steuerung: Speed controller
- Laufradtyp: Mixed
- Gehäusematerial: Galvanized steel
- In jeder Position
- Temperatursensor: Remote

	Maßeinheit	Boost-I 250 EC Un
Luftkanalgröße	mm	250
Speed	-	1
Phasen	-	1
Versorgungsspannung min	V	230
Versorgungsspannung max	V	230
Frequenz der Netzversorgung	Hz	50/60
Leistung	W	168
Stromaufnahme	A	1.34
Max. Förderleistung	m <sup>3</sup> /h	1750
Drehzahl	-	3282
Schalldruckpegel LpA @ 3 m	dB(A)	48
Gewicht	kg	9.8
Fördermitteltemperatur max	°C	55
Fördermitteltemperatur min	°C	-25
Ambientlufttemperatur, min	°C	1
Ambientlufttemperatur, max	°C	40
Schutzart	-	IPX4
Motorschutzart	-	IP44



## Abmessungen

Ø D	Ø D1	B	L	L1
249	337	389	601	739



## Zubehör

### Für runde Kanäle

Produktname	Foto	Beschreibung
<a href="#">SR 250/600</a>		Dämpfung der Geräuschen, die während des Betriebes der Lüftungsgeräte entstehen und sich in den Lüftungsrohre der Lüftungssysteme verbreiten
<a href="#">SR 250/900</a>		Dämpfung der Geräuschen, die während des Betriebes der Lüftungsgeräte entstehen und sich in den Lüftungsrohre der Lüftungssysteme verbreiten
<a href="#">SR 250/1200</a>		Dämpfung der Geräuschen, die während des Betriebes der Lüftungsgeräte entstehen und sich in den Lüftungsrohre der Lüftungssysteme verbreiten

### Für runde Kanäle



Produktname	Foto	Beschreibung
<a href="#">FB 250</a>		Kassetenfilter
<a href="#">FBK 250-4</a>		Taschenfilter
<a href="#">FBK 250-5</a>		Taschenfilter
<a href="#">FBK 250-7</a>		Taschenfilter

### Elektrische Heizelemente

Produktname	Foto	Beschreibung
-------------	------	--------------

<a href="#">NK 250-1,2-1</a>		Elektro-Rohrheizregister
<a href="#">NK 250-2,0-1</a>		Elektro-Rohrheizregister
<a href="#">NK 250-2,4-1</a>		Elektro-Rohrheizregister
<a href="#">NK 250-3,0-1</a>		Elektro-Rohrheizregister

### Wasser-Heizelemente

Produktname	Foto	Beschreibung
<a href="#">NKV 250-2</a>		Die Warmwasser-Heizregister sind geeignet zur Heizung der Zuluft in runden Lüftungssystemen. Die Heizregister werden auch als Luftvorwärmer in den Zuluft- sowie den Zu- und Abluftanlagen eingesetzt
<a href="#">NKV 250-4</a>		Die Warmwasser-Heizregister sind geeignet zur Heizung der Zuluft in runden Lüftungssystemen. Die Heizregister werden auch als Luftvorwärmer in den Zuluft- sowie den Zu- und Abluftanlagen eingesetzt

### Für runde Kanäle

Produktname	Foto	Beschreibung
<a href="#">KOM 250</a>		Die Rückschlagklappe mit federbelasteten Platten ist zur Abspernung des Lüftungsrohres und zur Verhinderung von Luftrückstrom bei abgeschaltetem Lüftungssystem bestimmt
<a href="#">KOMu 250</a>		Die Rückschlagklappe mit federbelasteten Platten ist zur Abspernung des Lüftungsrohres und zur Verhinderung von Luftrückstrom bei abgeschaltetem Lüftungssystem bestimmt
<a href="#">KR 250</a>		Der Luftschieber ist zur Regelung des Luftdurchsatzes in den runden Luftkanälen bestimmt

### Drehzahlregler

Produktname	Foto	Beschreibung
<a href="#">R-1/010</a>		EC-motor Drehzahlregler