

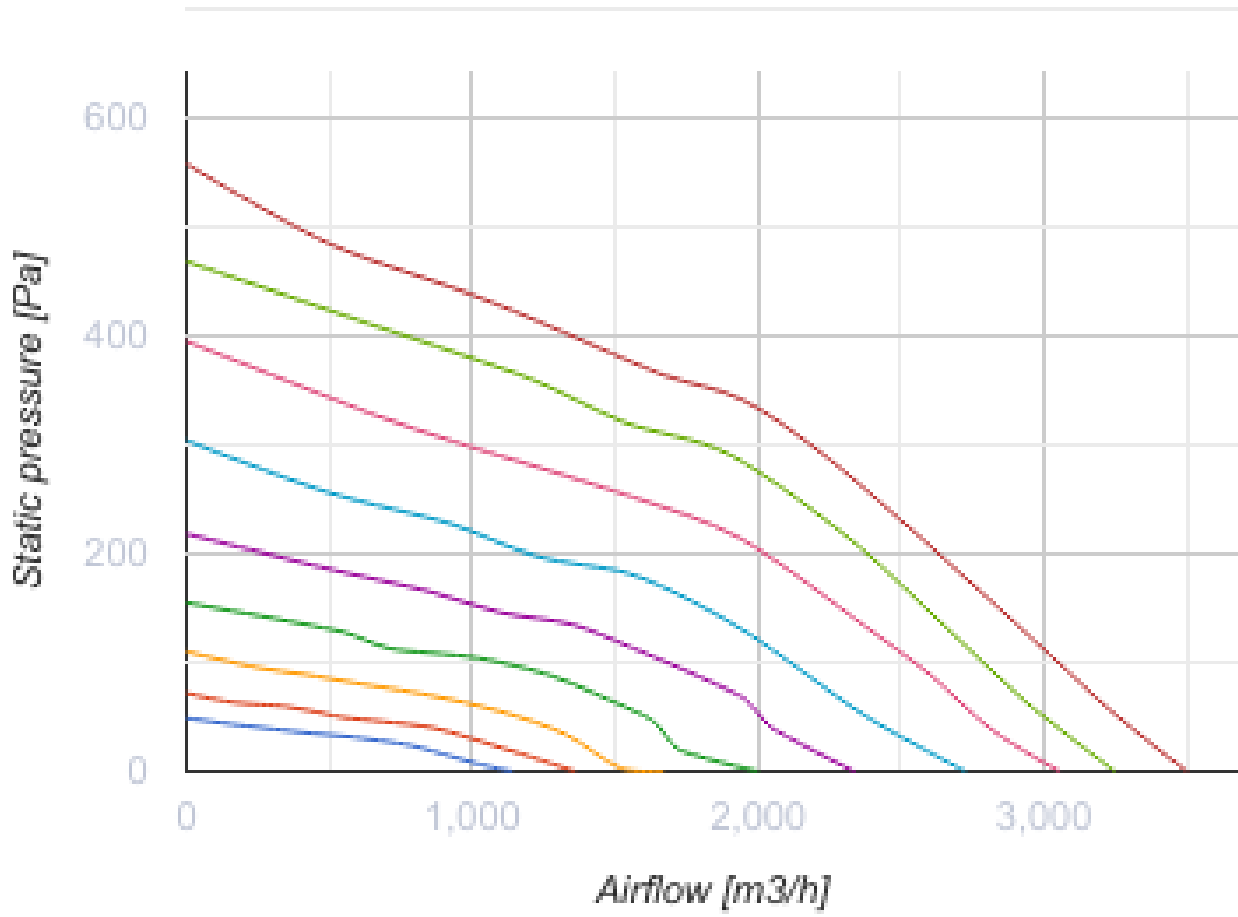
Boost-I 355 EC P

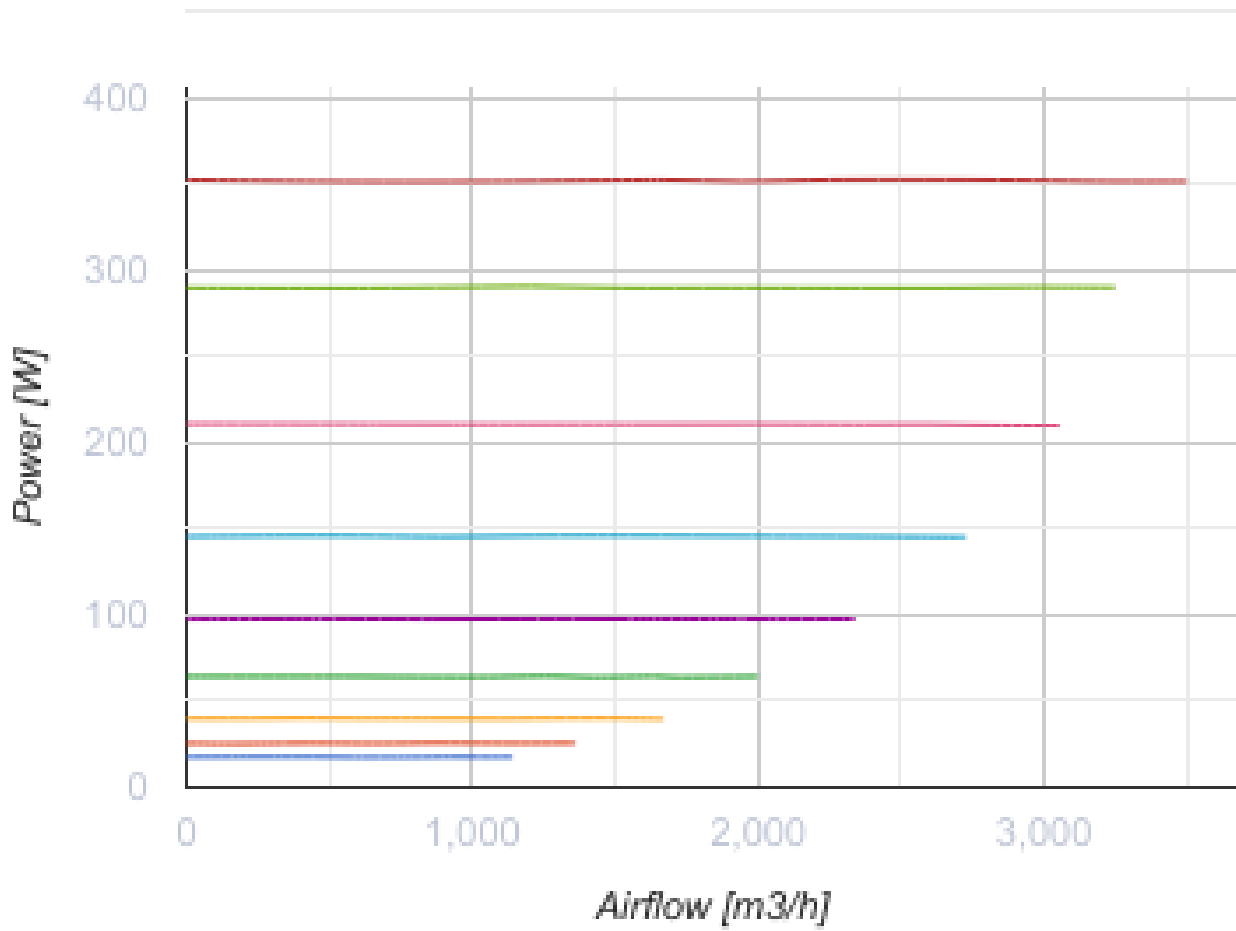


Halbradiale Rohrventilatoren mit EC-Motoren mit Wärme- und Schallisolierung

- Max. Förderleistung: 3500
- Schalldruckpegel LpA @ 3 m: 48
- Schalldämmung
- Motortyp: EC
- Steuerung: Speed controller
- Laufradtyp: Mixed
- Gehäusematerial: Galvanized steel
- In jeder Position

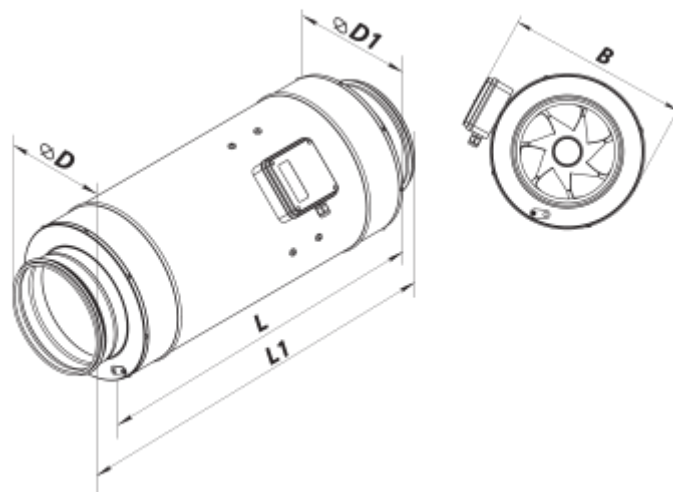
	Maßeinheit	Boost-I 355 EC P
Luftkanalgröße	mm	355
Speed	-	1
Phasen	-	1
Versorgungsspannung min	V	230
Versorgungsspannung max	V	230
Frequenz der Netzversorgung	Hz	50/60
Leistung	W	353
Stromaufnahme	A	1.56
Max. Förderleistung	m ³ /h	3500
Drehzahl	-	2470
Schalldruckpegel LpA @ 3 m	dB(A)	48
Gewicht	kg	20.7
Fördermitteltemperatur max	°C	55
Fördermitteltemperatur min	°C	-25
Ambientlufttemperatur, min	°C	1
Ambientlufttemperatur, max	°C	40
Schutzart	-	IPX4
Motorschutzart	-	IP44





Abmessungen

$\varnothing D$	$\varnothing D1$	B	L	L1
354	412	471	601	739




Zubehör

Für runde Kanäle

Produktname	Foto	Beschreibung
SR 355/1200		Dämpfung der Geräuschen, die während des Betriebes der Lüftungsgeräte entstehen und sich in den Lüftungsrohre der Lüftungssysteme verbreiten
SR 355/900		Dämpfung der Geräuschen, die während des Betriebes der Lüftungsgeräte entstehen und sich in den Lüftungsrohre der Lüftungssysteme verbreiten
SR 355/600		Dämpfung der Geräuschen, die während des Betriebes der Lüftungsgeräte entstehen und sich in den Lüftungsrohre der Lüftungssysteme verbreiten

Für runde Kanäle

Produktname	Foto	Beschreibung
KR 355		Der Luftschieber ist zur Regelung des Luftdurchsatzes in den runden Luftkanälen bestimmt

Drehzahlregler

Produktname	Foto	Beschreibung
R-1/010		EC-motor Drehzahlregler