

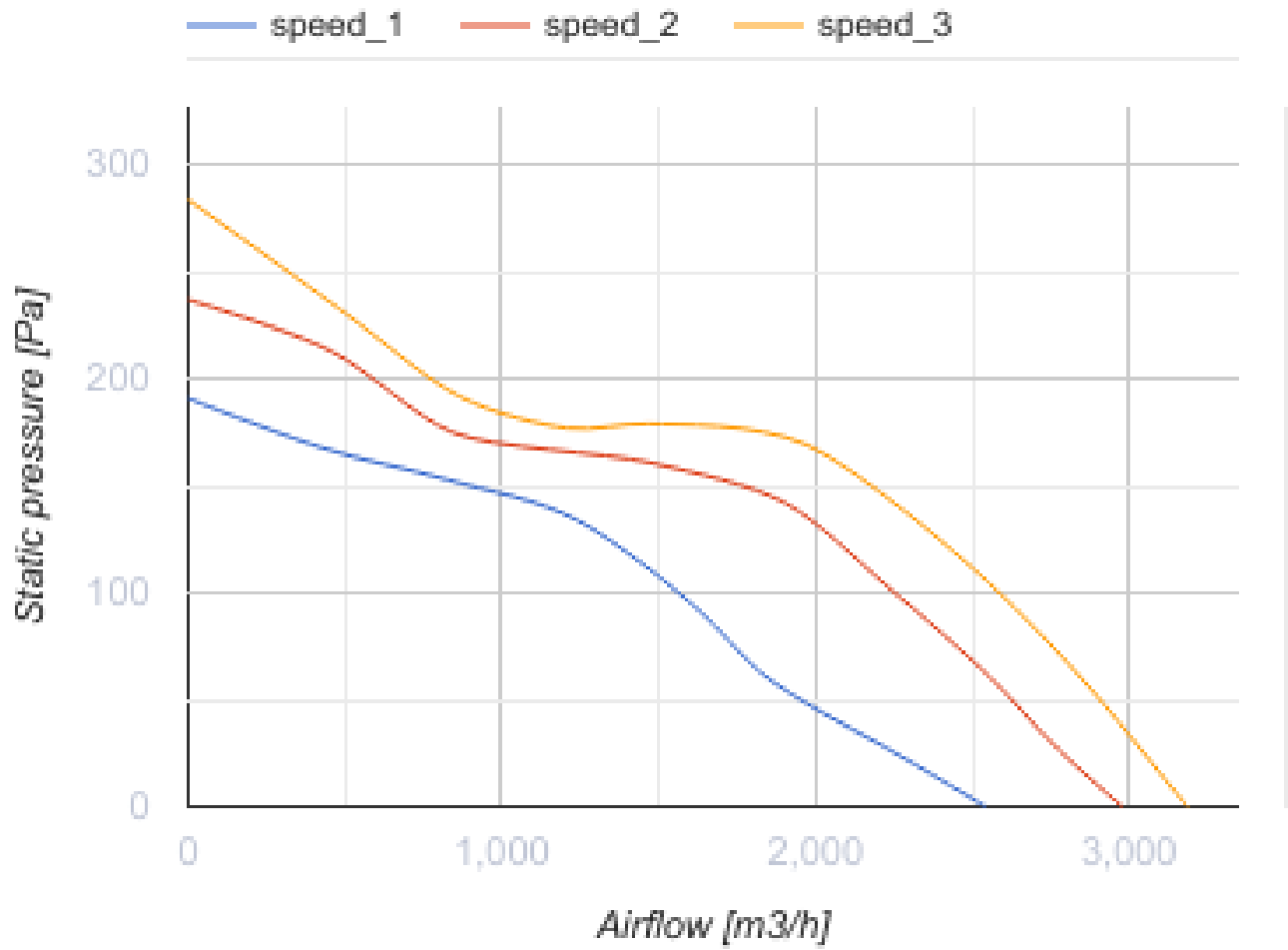
Boost-I 400 V

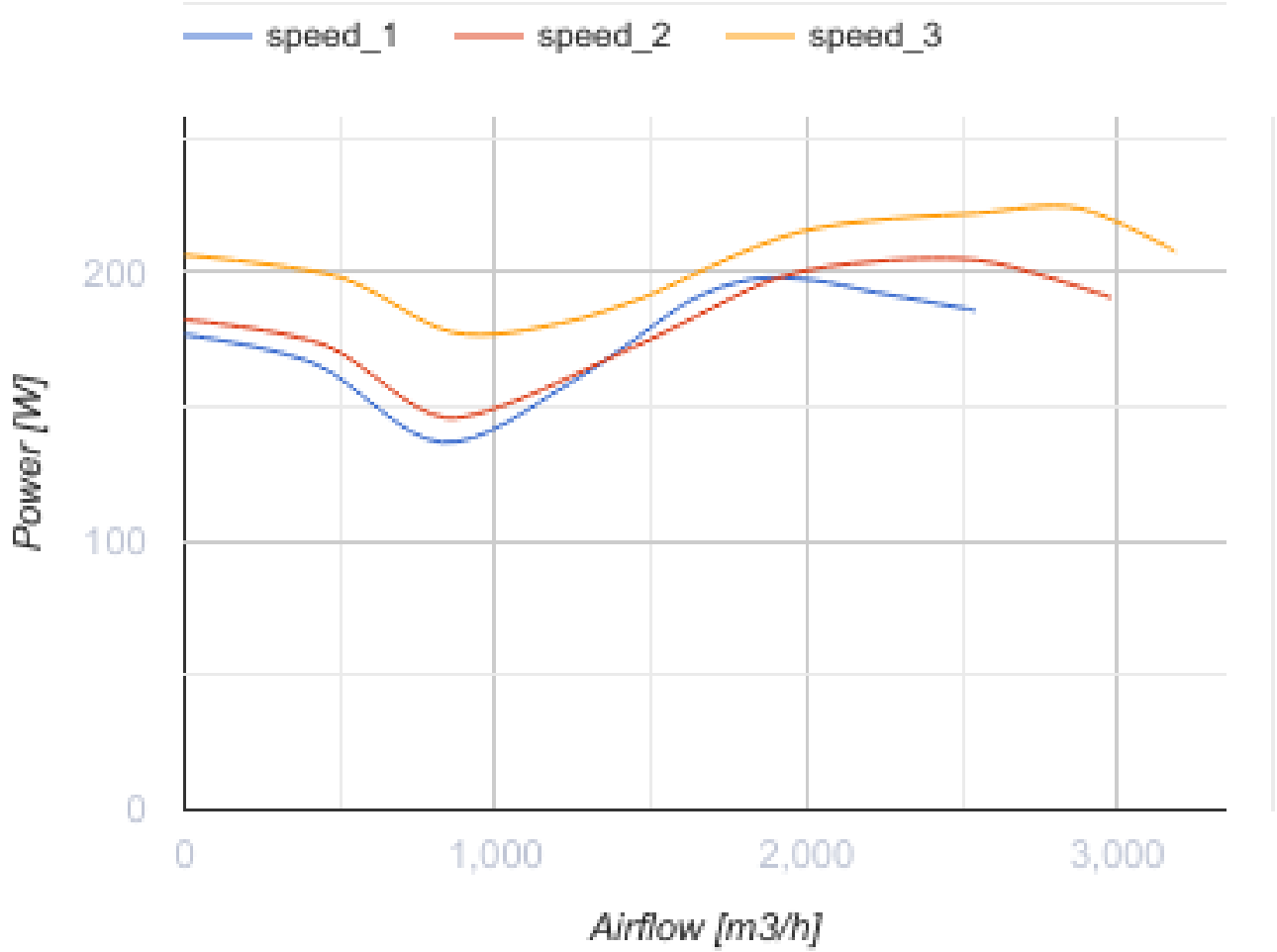


Diagonal-Rohrventilatoren in schallgedämmten Gehäusen

- Max. Förderleistung: 3185
- Schalldruckpegel LpA @ 3 m: 37
- Schalldämmung
- Motortyp: AC
- Steuerung: Speed switch
- Laufradtyp: Mixed
- Gehäusematerial: Verzinkter Stahl
- In jeder Position

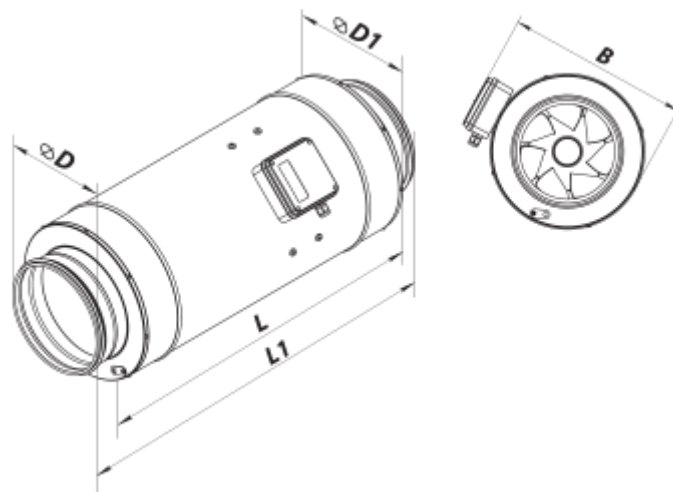
	Maßeinheit	Boost-I 400 V		
Luftkanalgröße	mm	400		
Speed	-	3		
Phasen	-	1		
Versorgungsspannung min	V	230		
Versorgungsspannung max	V	230		
Frequenz der Netzversorgung	Hz	50		
Leistung	W	197	204	224
Stromaufnahme	A	0.91	0.90	0.98
Max. Förderleistung	m ³ /h	2543	2979	3185
Drehzahl	-	1320	1390	1446
Schalldruckpegel LpA @ 3 m	dB(A)	34	35	37
Gewicht	kg	22.8		
Fördermitteltemperatur max	°C	55		
Fördermitteltemperatur min	°C	-25		
Ambientlufttemperatur, min	°C	1		
Ambientlufttemperatur, max	°C	40		
Schutzart	-	IPX4		
Motorschutzart	-	IP20		







Abmessungen

$\varnothing D$	$\varnothing D1$	B	L	L1
399	460	517	648	785




Zubehör

Für runde Kanäle

Produktname	Foto	Beschreibung
SR 400/900		Dämpfung der Geräuschen, die während des Betriebes der Lüftungsgeräte entstehen und sich in den Lüftungsrohre der Lüftungssysteme verbreiten
SR 400/1200		Dämpfung der Geräuschen, die während des Betriebes der Lüftungsgeräte entstehen und sich in den Lüftungsrohre der Lüftungssysteme verbreiten

Für runde Kanäle

Produktname	Foto	Beschreibung
KR 400		Der Luftschieber ist zur Regelung des Luftdurchsatzes in den runden Luftkanälen bestimmt

Drehzahlschalter

Produktname	Foto	Beschreibung
P3-1-300		Drehzahlschalter

Drehzahlregler

Produktname	Foto	Beschreibung
RS-1.5-PS		Ein-/Ausschaltung und Drehzahlregelung von spannungsgesteuerten Ventilator-Einphasenmotoren in Lüftungssystemen
RS-1-400		Drehzahlregler
RS-3.0-T		Ein-/Ausschaltung und Drehzahlregelung von spannungsgesteuerten Ventilator-Einphasenmotoren in Lüftungssystemen