

CBF 110 DC Light TP

Deckenventilatoren für Badezimmer mit integrierte LED-lampe



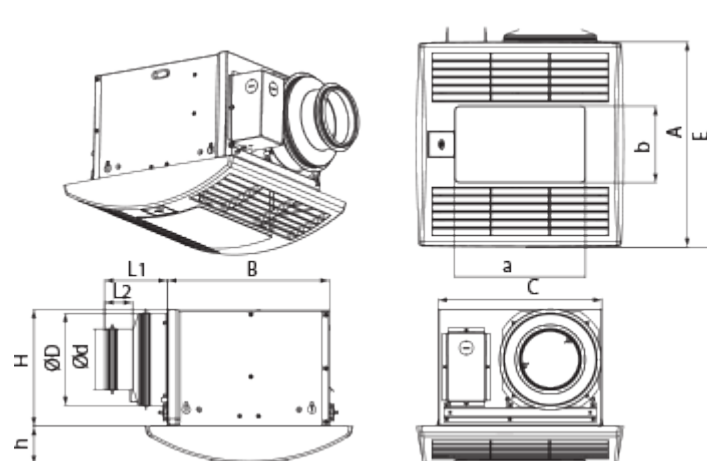
- Max. Förderleistung: 187
- Schalldruckpegel LpA @ 3 m: 25
- Lighting
- Motortyp: DC
- Steuerung: Built-in control panel
- Gehäusematerial: Galvanized steel
- Rückströmungsschutz: Backdraft damper
- Bewegungssensor
- Timer: Turn off timer

	Maßeinheit	CBF 110 DC Light TP	
Luftkanalgröße	mm	100	150
Phasen	-	1	
Versorgungsspannung min	V	120	
Versorgungsspannung max	V	120	
Frequenz der Netzversorgung	Hz	50/60	
Leistung	W	19	
Stromaufnahme	A	0.18	
Max. Förderleistung	m ³ /h	187	
Schalldruckpegel LpA @ 3 m	dB(A)	25	
Gewicht	kg	6.4	
Ambientlufttemperatur, min	°C	1	
Ambientlufttemperatur, max	°C	40	
Schutzart	-	IPX2	




Abmessungen

D	d	L1	L2	A	B	C	E	H	h	a	b
148	98	100	45	330	258	260	395	188	62	208	123



Zubehör

Drehzahlschalter

Produktname	Foto	Beschreibung
P2-10		Ein-/Ausschaltung und Drehzahlschaltung der mehrstufigen Ventilatoren


Sonstiges Zubehör

Produktname	Foto	Beschreibung
MVM 102 bVs N		Metallhauben für Be- und Entlüftung
MVM 152 bVs N		Metallhauben für Be- und Entlüftung


Sonstiges Zubehör

Produktname	Foto	Beschreibung
MV 102 V ASA		Lüftungshauben für Be- und Entlüftung
MV 152 V ASA		Lüftungshauben für Be- und Entlüftung
TP CBF		Bewegungssensor
CH-PLC-10WG23		10 W LED-Lampe mit der Farbtemperatur von 3000 K

Flexible Rohre

Produktname	Foto	Beschreibung
Polyvent 660		Flexible ungedämmte Lüftungsrohre aus PVC-Folie (65 µm) mit Federstahlspirale

Verbindungs- und Montageelemente

Produktname	Foto	Beschreibung
CB 60-110		Die Schnelltrennschelle sichert die schnelle und zuverlässige Befestigung von verschiedenen runden Lüftungsbestandteilen. Schlauchschellen sind die Schnelltrennschellen aus Edelstahl mit einer ausschwenkbaren Schraube aus verzinktem Stahl

[CB 60-165](#)

Die Schnelltrennschelle sichert die schnelle und zuverlässige Befestigung von verschiedenen runden Lüftungsbestandteilen. Schlauchschellen sind die Schnelltrennschellen aus Edelstahl mit einer ausschwenkbaren Schraube aus verzinktem Stahl