

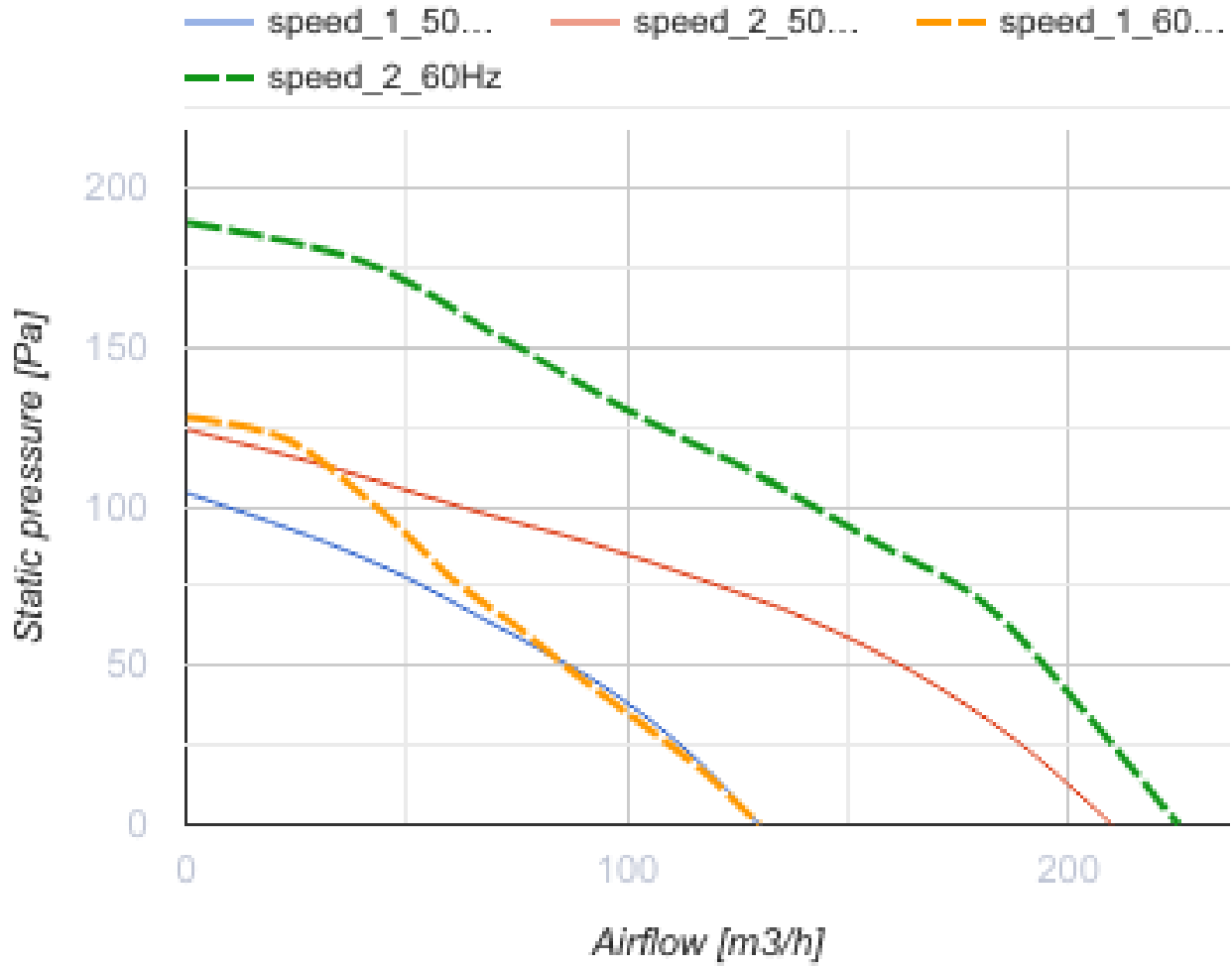
# CBF 200 Light



Decken-Ventilatoren für Badezimmer mit integrierte LED-lampe

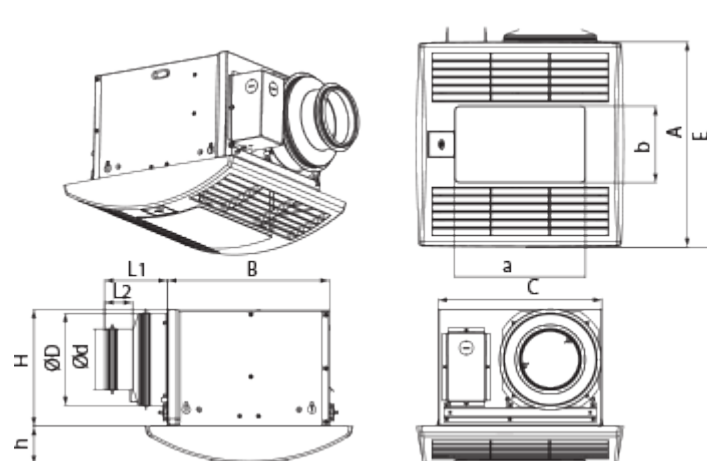
- Max. Förderleistung: 210
- Schalldruckpegel LpA @ 3 m: 27
- Beleuchtung
- Motortyp: AC
- Gehäusematerial: Verzinkter Stahl
- Rückströmungsschutz: Backdraft damper
- Timer: Nachlaufschalter

	Maßeinheit	CBF 200 Light	
Luftkanalgröße	mm	100	150
Phasen	-	1	
Versorgungsspannung min	V	220	
Versorgungsspannung max	V	240	
Frequenz der Netzversorgung	Hz	50/60	
Leistung	W	20	29
Stromaufnahme	A	0.1	0.13
Max. Förderleistung	m <sup>3</sup> /h	130	210
Schalldruckpegel LpA @ 3 m	dB(A)	24	27
Gewicht	kg	5.3	
Ambientlufttemperatur, min	°C	1	
Ambientlufttemperatur, max	°C	40	
Schutzart	-	IPX2	




## Abmessungen

D	d	L1	L2	A	B	C	E	H	h	a	b
148	98	100	45	330	258	260	395	188	62	208	123



## Zubehör

### Drehzahlschalter

Produktname	Foto	Beschreibung
<a href="#">P2-10</a>		Ein-/Ausschaltung und Drehzahlschaltung der mehrstufigen Ventilatoren


### Sonstiges Zubehör

Produktname	Foto	Beschreibung
<a href="#">MVM 102 bVs N</a>		Metallhauben für Be- und Entlüftung
<a href="#">MVM 152 bVs N</a>		Metallhauben für Be- und Entlüftung


### Sonstiges Zubehör

Produktname	Foto	Beschreibung
MV 102 V ASA		Lüftungshauben für Be- und Entlüftung
MV 152 V ASA		Lüftungshauben für Be- und Entlüftung
CH-PLC-10WG23		10 W LED-Lampe mit der Farbtemperatur von 3000 K

### Flexible Rohre

Produktname	Foto	Beschreibung
<a href="#">Polyvent 660</a>		Flexible ungedämmte Lüftungsrohre aus PVC-Folie (65 µm) mit Federstahlspirale

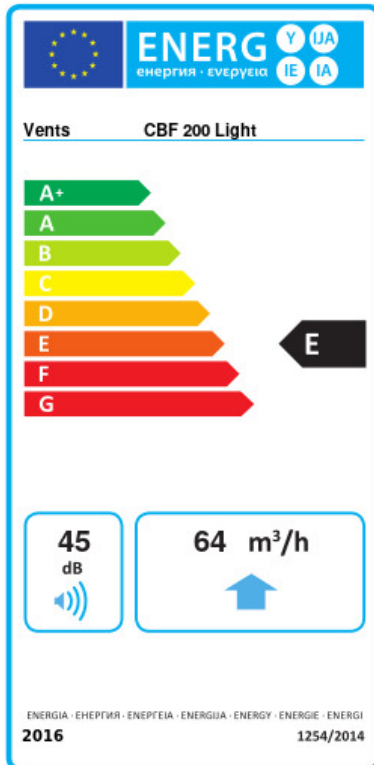
### Verbindungs- und Montageelemente

Produktname	Foto	Beschreibung
<a href="#">CB 60-110</a>		Die Schnelltrennschelle sichert die schnelle und zuverlässige Befestigung von verschiedenen runden Lüftungsbestandteilen. Schlauchschellen sind die Schnelltrennschellen aus Edelstahl mit einer ausschwenkbaren Schraube aus verzinktem Stahl

[CB 60-165](#)

Die Schnelltrennschelle sichert die schnelle und zuverlässige Befestigung von verschiedenen runden Lüftungsbestandteilen. Schlauchschellen sind die Schnelltrennschellen aus Edelstahl mit einer ausschwenkbaren Schraube aus verzinktem Stahl

## Ecodesign



Warenzeichen	Vents					
Modell	CBF 200 Light					
Specific energy consumption (SEC) (kWh/(m <sup>2</sup> /a))	Kalt		Durchschnittlich		Warm	
	-26.9	B	-10.5	E	-1.1	F
Typ des Lüftungsgeräts	Unidirectional					
Antriebsart	2-speed					
Art des Wärmerückgewinnungssystems	Keines					
Max. Luftvolumenstrom (m <sup>3</sup> /h)	64					
Elektrische Eingangsleistung (W)	25.5					
Bezugs-Luftvolumenstrom (m <sup>3</sup> /s)	0.024					
Reference pressure difference (Pa)	50					
Specific power input (SPI) (W/(m <sup>3</sup> /h))	0.212					
Control typology	Manual control					
Maximum external leakage rates (%)	2.7					
Angabe des Typs	RVU UVU					
Sound power level (dB(A))	45					
The annual electricity consumption (AEC) (kWh/a)	Kalt	Durchschnittlich		Warm		
	265	265		265		
The annual heating saved (AHS) (kWh/a)	Kalt	Durchschnittlich		Warm		
	3355	1715		776		