

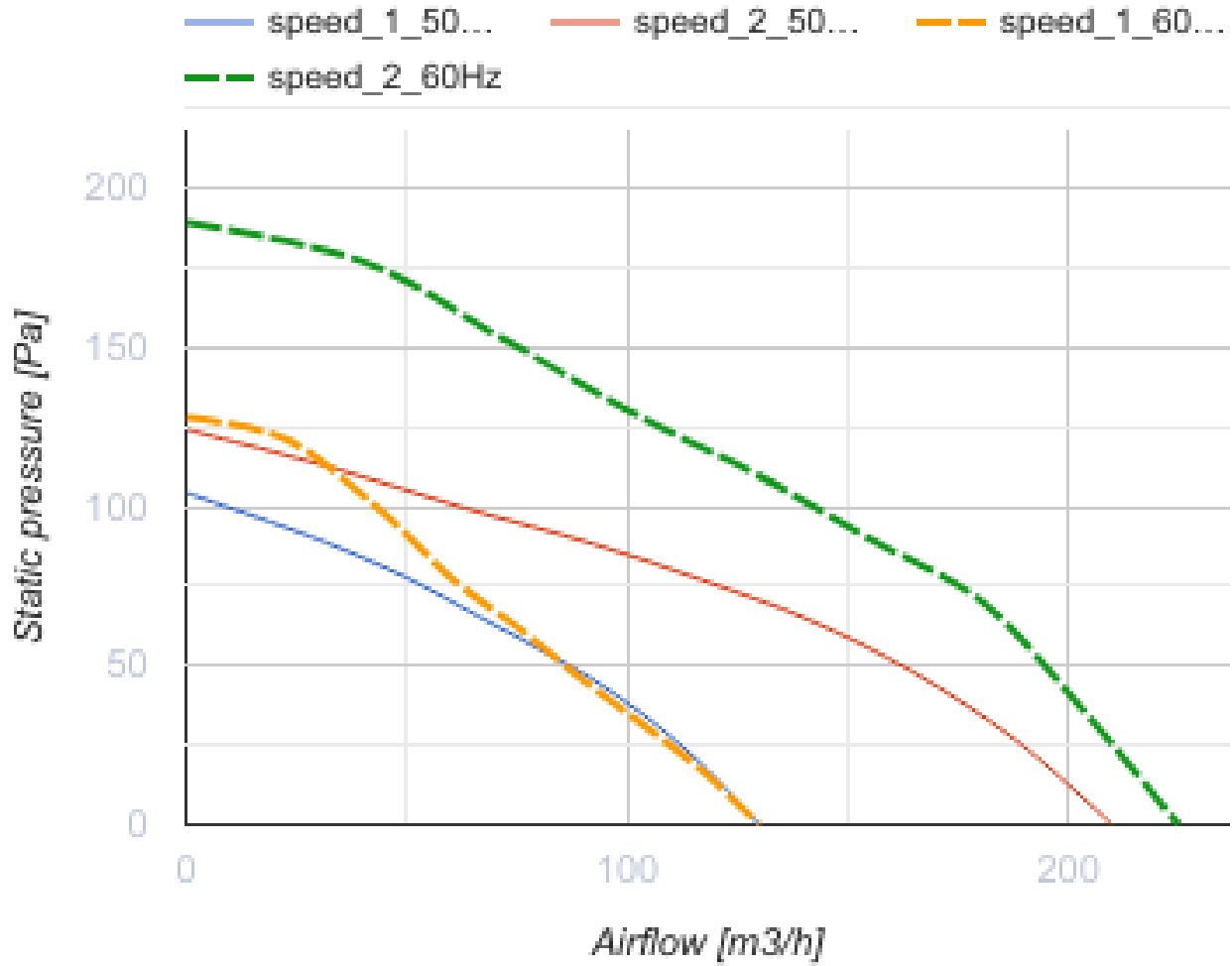
CBF 200 Light TP



Decken-Ventilatoren für Badezimmer mit integrierte LED-lampe

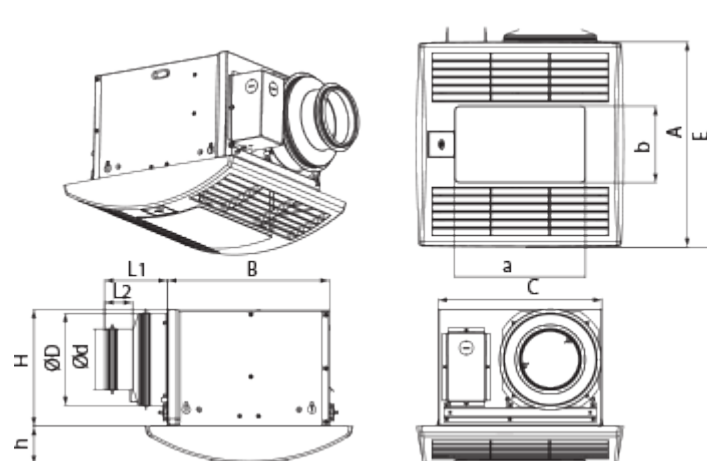
- Max. Förderleistung: 210
- Schalldruckpegel LpA @ 3 m: 27
- Beleuchtung
- Motortyp: AC
- Steuerung: Eingebautes Bedienfeld
- Gehäusematerial: Verzinkter Stahl
- Rückströmungsschutz: Backdraft damper
- Feuchtigkeitssensor
- Timer: Nachlaufschalter

	Maßeinheit	CBF 200 Light TP	
Luftkanalgröße	mm	100	150
Phasen	-	1	
Versorgungsspannung min	V	220	
Versorgungsspannung max	V	240	
Frequenz der Netzversorgung	Hz	50/60	
Leistung	W	20	29
Stromaufnahme	A	0.1	0.13
Max. Förderleistung	m ³ /h	130	210
Schalldruckpegel LpA @ 3 m	dB(A)	24	27
Gewicht	kg	5.3	
Ambientlufttemperatur, min	°C	1	
Ambientlufttemperatur, max	°C	40	
Schutzart	-	IPX2	




Abmessungen

D	d	L1	L2	A	B	C	E	H	h	a	b
148	98	100	45	330	258	260	395	188	62	208	123



Zubehör

Drehzahlschalter

Produktname	Foto	Beschreibung
P2-10		Ein-/Ausschaltung und Drehzahlschaltung der mehrstufigen Ventilatoren


Sonstiges Zubehör

Produktname	Foto	Beschreibung
MVM 102 bVs N		Metallhauben für Be- und Entlüftung
MVM 152 bVs N		Metallhauben für Be- und Entlüftung


Sonstiges Zubehör

Produktname	Foto	Beschreibung
MV 102 V ASA		Lüftungshauben für Be- und Entlüftung
MV 152 V ASA		Lüftungshauben für Be- und Entlüftung
TP CBF		Bewegungssensor
CH-PLC-10WG23		10 W LED-Lampe mit der Farbtemperatur von 3000 K

Flexible Rohre

Produktname	Foto	Beschreibung
Polyvent 660		Flexible ungedämmte Lüftungsrohre aus PVC-Folie (65 µm) mit Federstahlspirale

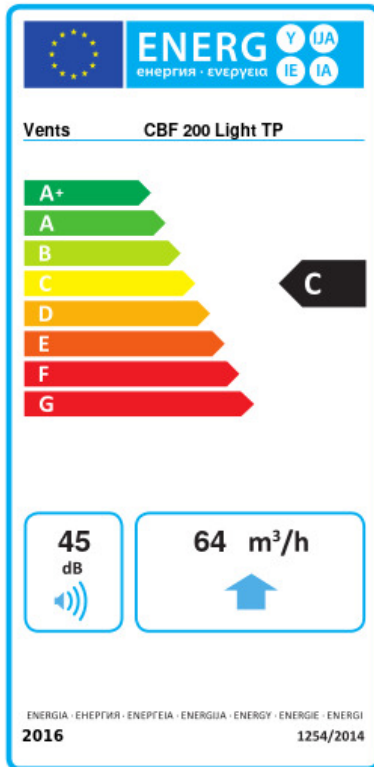
Verbindungs- und Montageelemente

Produktname	Foto	Beschreibung
CB 60-110		Die Schnelltrennschelle sichert die schnelle und zuverlässige Befestigung von verschiedenen runden Lüftungsbestandteilen. Schlauchschellen sind die Schnelltrennschellen aus Edelstahl mit einer ausschwenkbaren Schraube aus verzinktem Stahl

[CB 60-165](#)

Die Schnelltrennschelle sichert die schnelle und zuverlässige Befestigung von verschiedenen runden Lüftungsbestandteilen. Schlauchschellen sind die Schnelltrennschellen aus Edelstahl mit einer ausschwenkbaren Schraube aus verzinktem Stahl

Ecodesign



Warenzeichen	Vents					
Modell	CBF 200 Light TP					
Specific energy consumption (SEC) (kWh/(m²/a))	Kalt		Durchschnittlich		Warm	
	-51.4	A+	-24.3	C	-8.8	F
Typ des Lüftungsgeräts	Unidirectional					
Antriebsart	2-speed					
Art des Wärmerückgewinnungssystems	Keines					
Max. Luftvolumenstrom (m³/h)	64					
Elektrische Eingangsleistung (W)	25.5					
Bezugs-Luftvolumenstrom (m³/s)	0.024					
Reference pressure difference (Pa)	50					
Specific power input (SPI) (W/(m³/h))	0.212					
Control typology	Local demand control					
Maximum external leakage rates (%)	2.7					
Angabe des Typs	RVU UVU					
Sound power level (dB(A))	45					
The annual electricity consumption (AEC) (kWh/a)	Kalt	Durchschnittlich		Warm		
	158	158		158		
The annual heating saved (AHS) (kWh/a)	Kalt	Durchschnittlich		Warm		
	5536	2830		1280		