

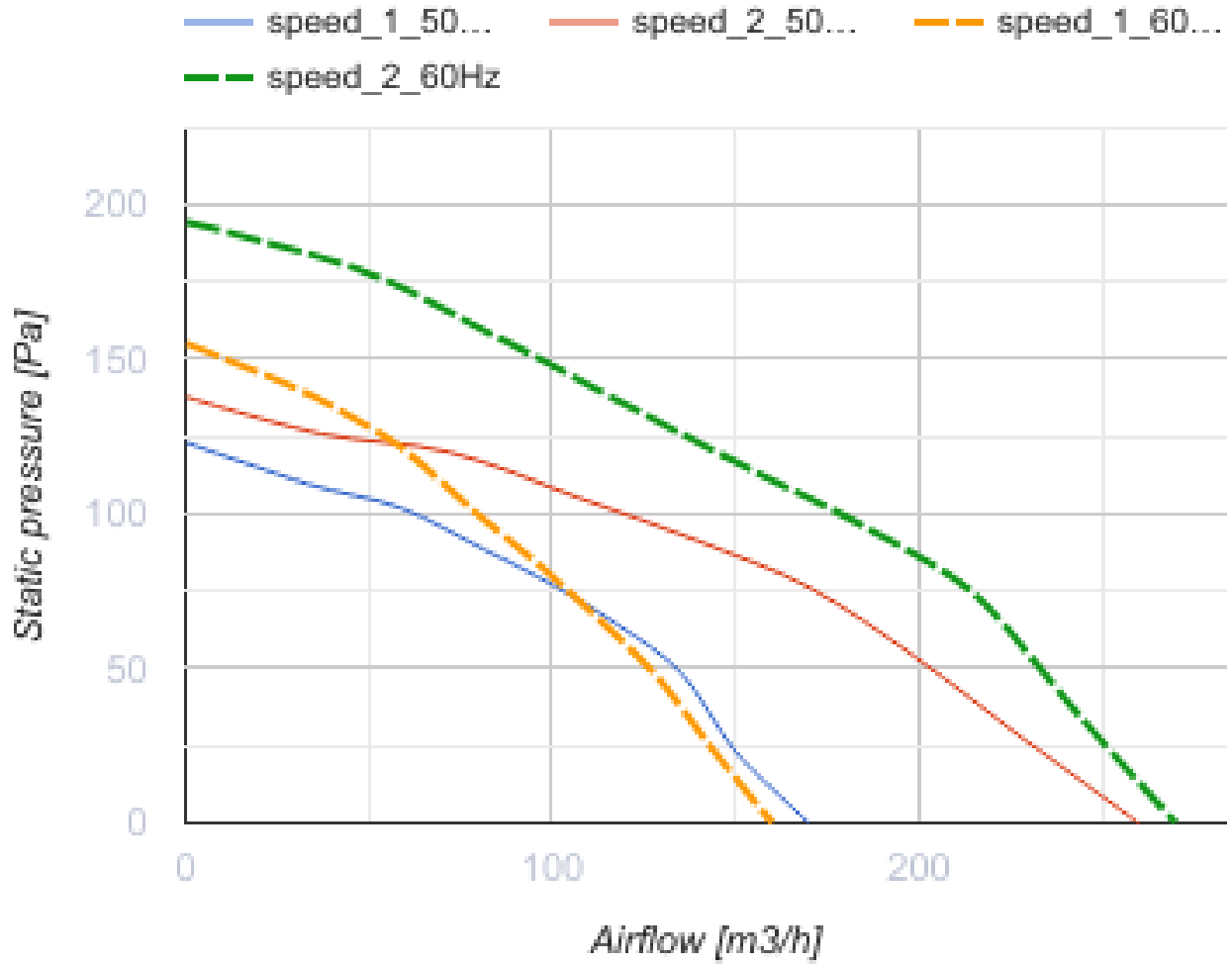
CBF 250 Light



Decken-Ventilatoren für Badezimmer mit integrierte LED-lampe

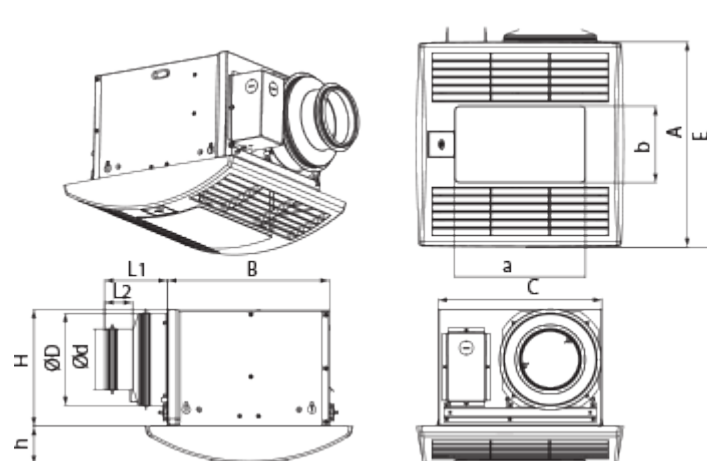
- Max. Förderleistung: 260
- Schalldruckpegel LpA @ 3 m: 29
- Lighting
- Motortyp: AC
- Gehäusematerial: Galvanized steel
- Rückströmungsschutz: Backdraft damper

| | Maßeinheit | CBF 250 Light | |
|-----------------------------|-------------------|---------------|------|
| Luftkanalgröße | mm | 100 | 150 |
| Phasen | - | 1 | |
| Versorgungsspannung min | V | 220 | |
| Versorgungsspannung max | V | 240 | |
| Frequenz der Netzversorgung | Hz | 50/60 | |
| Leistung | W | 23 | 39 |
| Stromaufnahme | A | 0.12 | 0.18 |
| Max. Förderleistung | m ³ /h | 170 | 260 |
| Schalldruckpegel LpA @ 3 m | dB(A) | 25 | 29 |
| Gewicht | kg | 5.3 | |
| Ambientlufttemperatur, min | °C | 1 | |
| Ambientlufttemperatur, max | °C | 40 | |
| Schutzart | - | IPX2 | |



Abmessungen

| D | d | L1 | L2 | A | B | C | E | H | h | a | b |
|-----|----|-----|----|-----|-----|-----|-----|-----|----|-----|-----|
| 148 | 98 | 100 | 45 | 330 | 258 | 260 | 395 | 188 | 62 | 208 | 123 |



Zubehör

Drehzahlschalter

| Produktname | Foto | Beschreibung |
|-----------------------|---|---|
| P2-10 |  | Ein-/Ausschaltung und Drehzahlschaltung der mehrstufigen Ventilatoren |


Sonstiges Zubehör

| Produktname | Foto | Beschreibung |
|-------------------------------|---|-------------------------------------|
| MVM 102 bVs N |  | Metallhauben für Be- und Entlüftung |
| MVM 152 bVs N |  | Metallhauben für Be- und Entlüftung |


Sonstiges Zubehör

| Produktname | Foto | Beschreibung |
|---------------|---|--|
| MV 102 V ASA |  | Lüftungshauben für Be- und Entlüftung |
| MV 152 V ASA |  | Lüftungshauben für Be- und Entlüftung |
| CH-PLC-10WG23 |  | 10 W LED-Lampe mit der Farbtemperatur von 3000 K |

Flexible Rohre

| Produktname | Foto | Beschreibung |
|------------------------------|---|---|
| Polyvent 660 |  | Flexible ungedämmte Lüftungsrohre aus PVC-Folie (65 µm) mit Federstahlspirale |

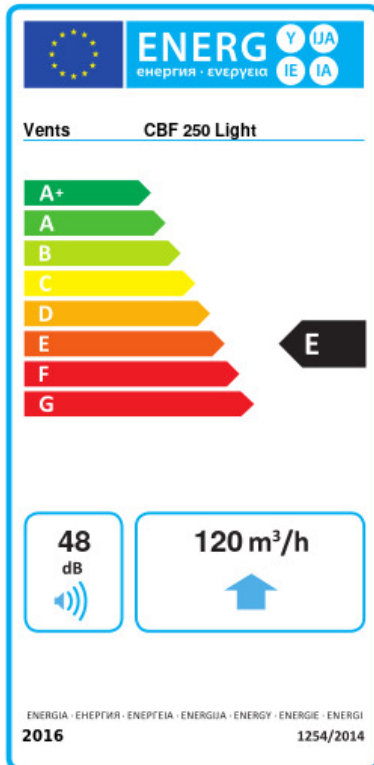
Verbindungs- und Montageelemente

| Produktname | Foto | Beschreibung |
|---------------------------|---|--|
| CB 60-110 |  | Die Schnelltrennschelle sichert die schnelle und zuverlässige Befestigung von verschiedenen runden Lüftungsbestandteilen. Schlauchschellen sind die Schnelltrennschellen aus Edelstahl mit einer ausschwenkbaren Schraube aus verzinktem Stahl |

[CB 60-165](#)

Die Schnelltrennschelle sichert die schnelle und zuverlässige Befestigung von verschiedenen runden Lüftungsbestandteilen. Schlauchschellen sind die Schnelltrennschellen aus Edelstahl mit einer ausschwenkbaren Schraube aus verzinktem Stahl

Ecodesign



| | | | | | | |
|---|----------------|------------------|------------------|------|------|---|
| Warenzeichen | Vents | | | | | |
| Modell | CBF 250 Light | | | | | |
| Specific energy consumption (SEC) (kWh/(m ² /a)) | Kalt | | Durchschnittlich | | Warm | |
| | -28.6 | B | -12.2 | E | -2.8 | F |
| Typ des Lüftungsgeräts | Unidirectional | | | | | |
| Antriebsart | 2-speed | | | | | |
| Art des Wärmerückgewinnungssystems | Keines | | | | | |
| Max. Luftvolumenstrom (m ³ /h) | 120 | | | | | |
| Elektrische Eingangsleistung (W) | 36 | | | | | |
| Bezugs-Luftvolumenstrom (m ³ /s) | 0.037 | | | | | |
| Reference pressure difference (Pa) | 50 | | | | | |
| Specific power input (SPI) (W/(m ³ /h)) | 0.159 | | | | | |
| Control typology | Manual control | | | | | |
| Maximum external leakage rates (%) | 2.7 | | | | | |
| Sound power level (dB(A)) | 48 | | | | | |
| Angabe des Typs | RVU UVU | | | | | |
| The annual electricity consumption (AEC) (kWh/a) | Kalt | Durchschnittlich | | Warm | | |
| | 199 | 199 | | 199 | | |
| The annual heating saved (AHS) (kWh/a) | Kalt | Durchschnittlich | | Warm | | |
| | 3355 | 1715 | | 776 | | |