

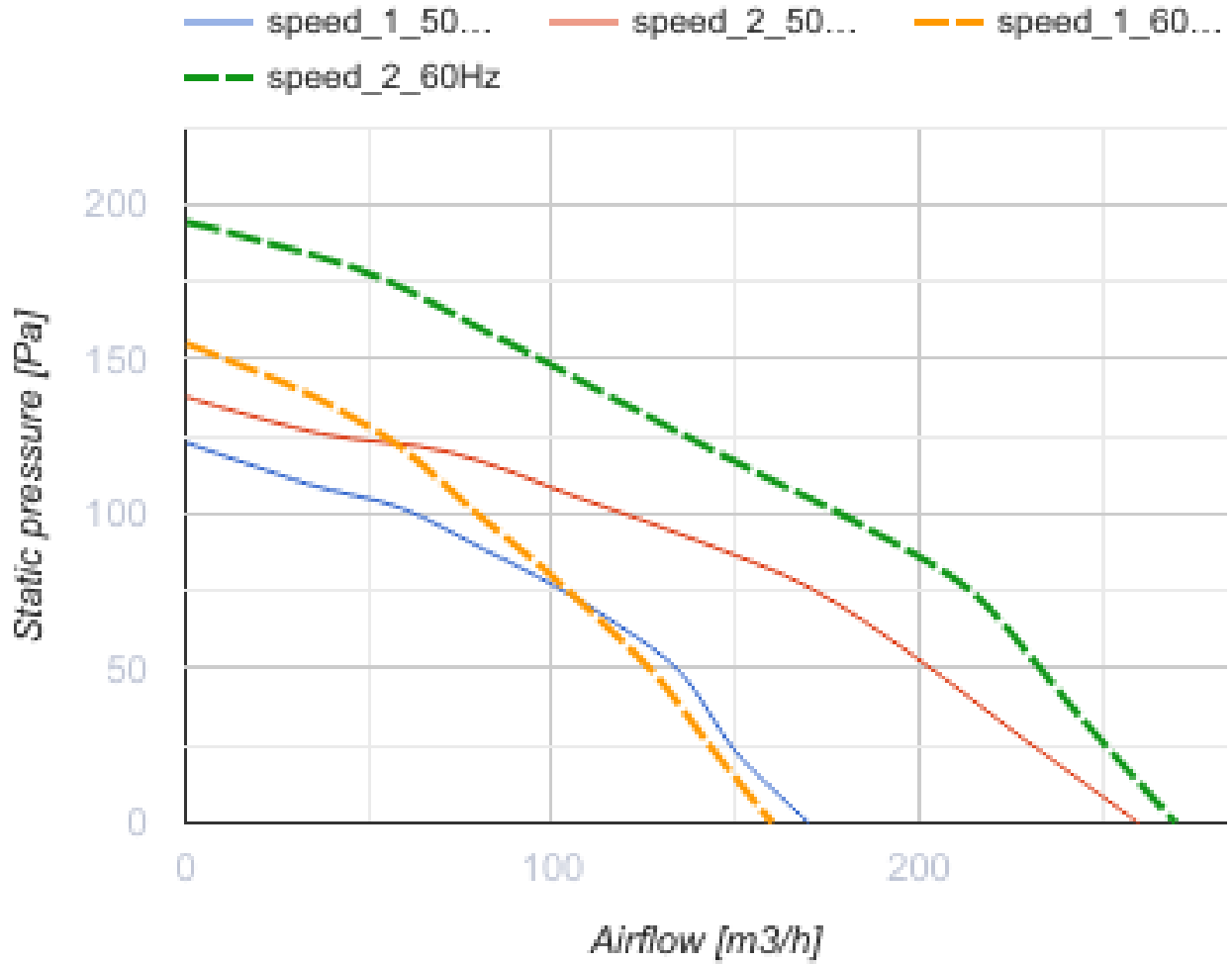
# CBF 250 Light TH



Decken-Ventilatoren für Badezimmer mit integrierte LED-lampe

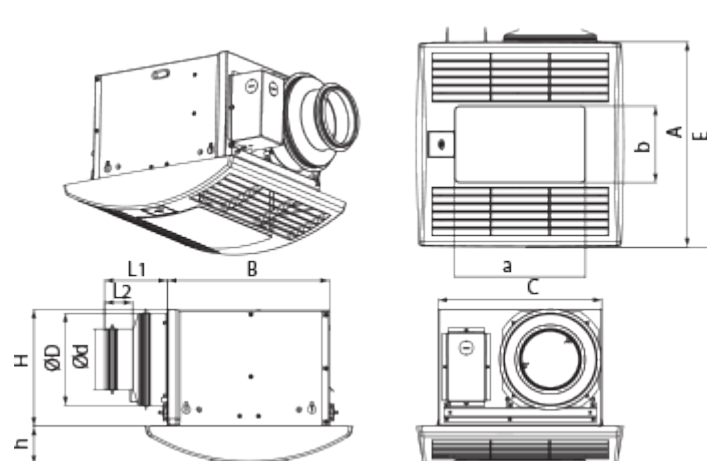
- Max. Förderleistung: 260
- Schalldruckpegel LpA @ 3 m: 29
- Beleuchtung
- Motortyp: AC
- Steuerung: Eingebautes Bedienfeld
- Gehäusematerial: Verzinkter Stahl
- Rückströmungsschutz: Backdraft damper
- Feuchtigkeitssensor
- Timer: Nachlaufschalter

	Maßeinheit	CBF 250 Light TH	
Luftkanalgröße	mm	100	150
Phasen	-	1	
Versorgungsspannung min	V	220	
Versorgungsspannung max	V	240	
Frequenz der Netzversorgung	Hz	50/60	
Leistung	W	23	39
Stromaufnahme	A	0.12	0.18
Max. Förderleistung	m <sup>3</sup> /h	170	260
Schalldruckpegel LpA @ 3 m	dB(A)	25	29
Gewicht	kg	5.3	
Ambientlufttemperatur, min	°C	1	
Ambientlufttemperatur, max	°C	40	
Schutzart	-	IPX2	



## Abmessungen

D	d	L1	L2	A	B	C	E	H	h	a	b
148	98	100	45	330	258	260	395	188	62	208	123



## Zubehör

### Drehzahlschalter

Produktname	Foto	Beschreibung
<a href="#">P2-10</a>		Ein-/Ausschaltung und Drehzahlschaltung der mehrstufigen Ventilatoren


### Sonstiges Zubehör

Produktname	Foto	Beschreibung
TH CBF		Feuchtesensor
MV 102 V ASA		Lüftungshauben für Be- und Entlüftung
MV 152 V ASA		Lüftungshauben für Be- und Entlüftung
CH-PLC-10WG23		10 W LED-Lampe mit der Farbtemperatur von 3000 K


### Metall

Produktname	Foto	Beschreibung
<a href="#">MVM 102 bVs N</a>		Metallhauben für Be- und Entlüftung
<a href="#">MVM 152 bVs N</a>		Metallhauben für Be- und Entlüftung

### Flexible Rohre

Produktname	Foto	Beschreibung
<a href="#">Polyvent 660</a>		Flexible ungedämmte Lüftungsrohre aus PVC-Folie (65 µm) mit Federstahlspirale

### Verbindungs- und Montageelemente

Produktname	Foto	Beschreibung
<a href="#">CB 60-110</a>		Die Schnelltrennschelle sichert die schnelle und zuverlässige Befestigung von verschiedenen runden Lüftungsbestandteilen. Schlauchschellen sind die Schnelltrennschellen aus Edelstahl mit einer ausschwenkbaren Schraube aus verzinktem Stahl

[CB 60-165](#)

Die Schnelltrennschelle sichert die schnelle und zuverlässige Befestigung von verschiedenen runden Lüftungsbestandteilen. Schlauchschellen sind die Schnelltrennschellen aus Edelstahl mit einer ausschwenkbaren Schraube aus verzinktem Stahl

