

CBF 300 Light



Decken-Ventilatoren für Badezimmer mit integrierte LED-lampe

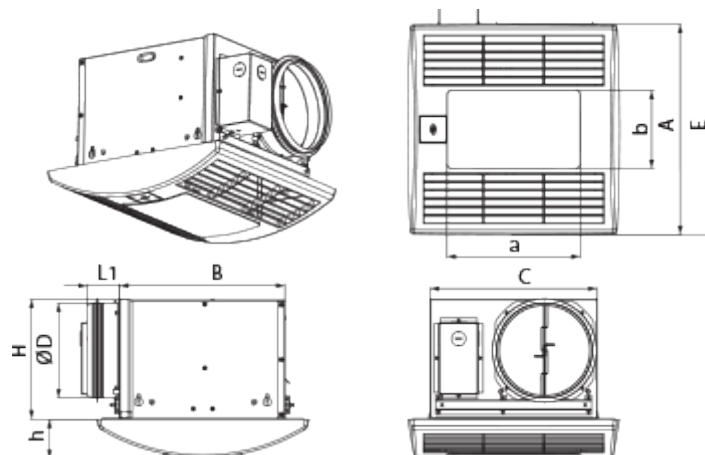
- Max. Förderleistung: 300
- Schalldruckpegel LpA @ 3 m: 31
- Lighting
- Motortyp: AC
- Gehäusematerial: Galvanized steel
- Rückströmungsschutz: Backdraft damper

	Maßeinheit	CBF 300 Light	
Luftkanalgröße	mm	150	
Phasen	-	1	
Versorgungsspannung min	V	220	
Versorgungsspannung max	V	240	
Frequenz der Netzversorgung	Hz	50/60	
Leistung	W	31	49
Stromaufnahme	A	0.15	0.22
Max. Förderleistung	m ³ /h	220	300
Schalldruckpegel LpA @ 3 m	dB(A)	28	31
Gewicht	kg	5.1	
Ambientlufttemperatur, min	°C	1	
Ambientlufttemperatur, max	°C	40	
Schutzart	-	IPX2	
ErP-Konformität	-	2016	
Kalt - Spezifischer Energieverbrauch (SEV)	kWh/(m ² /a)	28.7	
SEV-Klasse Kalt	-	B	
Durchschnittlich - Spezifischer Energieverbrauch (SEV)	kWh/(m ² /a)	12.3	
SEV-Klasse Durchschnittlich	-	E	
Warm - Spezifischer Energieverbrauch (SEV)	kWh/(m ² /a)	2.9	
SEV-Klasse Warm	-	F	
Unit category	-	RVU	

Typ des Lüftungsgeräts	-	Unidirectional
Antriebsart	-	2-speed
Art des Wärmerückgewinnungssystems	-	Keines
Max. Luftvolumenstrom	m ³ /h	160
Elektrische Eingangsleistung	W	44
Bezugs-Luftvolumenstrom	m ³ /s	0.044
Reference pressure difference	Pa	50
Specific power input (SPI)	W/(m ³ /h)	0.156
Control typology	-	Manual control
Maximum external leakage rates	%	2.7
Kalt - Jährlicher Stromverbrauch (JSV)	kWh/a	195
Durchschnittlich - Jährlicher Stromverbrauch (JSV)	kWh/a	195
The annual electricity consumption (AEC) Warm	kWh/a	195
Kalt - Jährliche Einsparung an Heizenergie (JEH)	kWh/a	3355
The annual heating saved (AHS) Average	kWh/a	1715
The annual heating saved (AHS) Warm	kWh/a	776
Sound power level	dB(A)	57
Angabe des Typs	-	RVU UVU

Abmessungen


D	L1	A	B	C	E	H	h	a	b
149	50	330	258	260	395	188	62	208	123



Zubehör

Drehzahlshalter


Produktname	Foto	Beschreibung
-------------	------	--------------

P2-10		Ein-/Ausschaltung und Drehzahlschaltung der mehrstufigen Ventilatoren
-----------------------	---	---


Sonstiges Zubehör

Produktname	Foto	Beschreibung
MV 152 bVs N		Metallhauben für Be- und Entlüftung
MV 152 V ASA		Lüftungshauben für Be- und Entlüftung

Flexible Rohre

Produktname	Foto	Beschreibung
Polyvent 660		Flexible ungedämmte Lüftungsrohre aus PVC-Folie (65 µm) mit Federstahlspirale

Sonstiges Zubehör

Produktname	Foto	Beschreibung
CB 60-165		Die Schnelltrennschelle sichert die schnelle und zuverlässige Befestigung von verschiedenen runden Lüftungsbestandteilen. Schlauchschellen sind die Schnelltrennschellen aus Edelstahl mit einer ausschwenkbaren Schraube aus verzinktem Stahl

Elektrisches Zubehör

Produktname	Foto	Beschreibung
CH-PLC-10WG23		10 W LED-Lampe mit der Farbtemperatur von 3000 K