

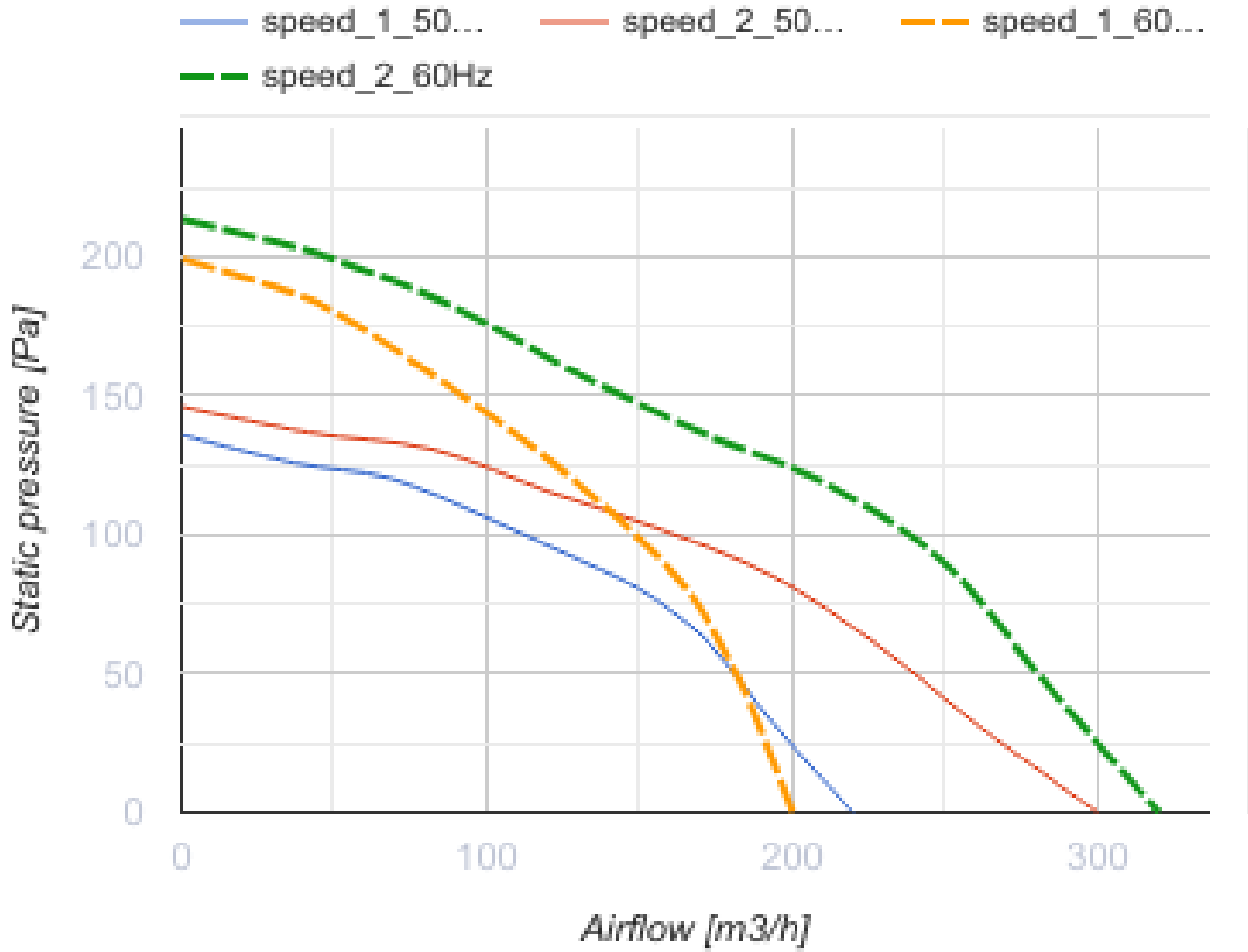
# CBF 300 Light T



Decken-Ventilatoren für Badezimmer mit integrierte LED-lampe

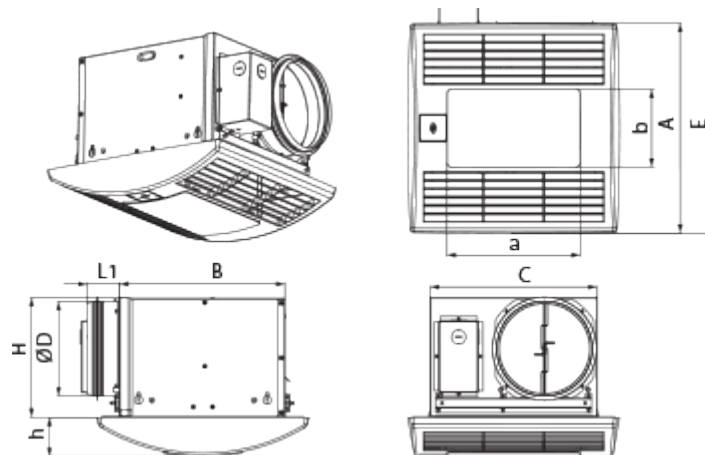
- Max. Förderleistung: 300
- Schalldruckpegel LpA @ 3 m: 31
- Lighting
- Motortyp: AC
- Steuerung: Built-in control panel
- Gehäusematerial: Galvanized steel
- Rückströmungsschutz: Backdraft damper
- Timer: Turn off timer

	Maßeinheit	CBF 300 Light T	
Luftkanalgröße	mm	150	
Phasen	-	1	
Versorgungsspannung min	V	220	
Versorgungsspannung max	V	240	
Frequenz der Netzversorgung	Hz	50/60	
Leistung	W	31	49
Stromaufnahme	A	0.15	0.22
Max. Förderleistung	m <sup>3</sup> /h	220	300
Schalldruckpegel LpA @ 3 m	dB(A)	28	31
Gewicht	kg	5.1	
Ambientlufttemperatur, min	°C	1	
Ambientlufttemperatur, max	°C	40	
Schutzart	-	IPX2	



## Abmessungen

D	L1	A	B	C	E	H	h	a	b
149	50	330	258	260	395	188	62	208	123



## Zubehör


### Drehzahlschalter

Produktname	Foto	Beschreibung
<a href="#">P2-10</a>		Ein-/Ausschaltung und Drehzahlschaltung der mehrstufigen Ventilatoren


### Sonstiges Zubehör

Produktname	Foto	Beschreibung
TH CBF		Feuchtesensor
MV 152 V ASA		Lüftungshauben für Be- und Entlüftung
TP CBF		Bewegungssensor
CH-PLC-10WG23		10 W LED-Lampe mit der Farbtemperatur von 3000 K


### Sonstiges Zubehör

Produktname	Foto	Beschreibung
<a href="#">MVM 152 bVs N</a>		Metallhauben für Be- und Entlüftung

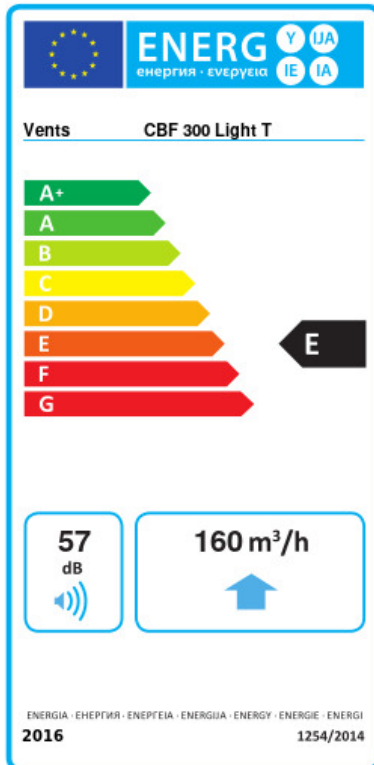
### Flexible Rohre

Produktname	Foto	Beschreibung
<a href="#">Polyvent 660</a>		Flexible ungedämmte Lüftungsrohre aus PVC-Folie (65 µm) mit Federstahlspirale

### Verbindungs- und Montageelemente

Produktname	Foto	Beschreibung
<a href="#">CB 60-165</a>		Die Schnelltrennschelle sichert die schnelle und zuverlässige Befestigung von verschiedenen runden Lüftungsbestandteilen. Schlauchschellen sind die Schnelltrennschellen aus Edelstahl mit einer ausschwenkbaren Schraube aus verzinktem Stahl

## Ecodesign



Warenzeichen	Vents					
Modell	CBF 300 Light T					
Specific energy consumption (SEC) (kWh/(m²/a))	Kalt		Durchschnittlich		Warm	
	-32.1	B	-14.2	E	-3.9	F
Typ des Lüftungsgeräts	Unidirectional					
Antriebsart	2-speed					
Art des Wärmerückgewinnungssystems	Keines					
Max. Luftvolumenstrom (m³/h)	160					
Elektrische Eingangsleistung (W)	44					
Bezugs-Luftvolumenstrom (m³/s)	0.044					
Reference pressure difference (Pa)	50					
Specific power input (SPI) (W/(m³/h))	0.156					
Control typology	Clock control					
Maximum external leakage rates (%)	2.7					
Sound power level (dB(A))	57					
Angabe des Typs	RVU UVU					
The annual electricity consumption (AEC) (kWh/a)	Kalt		Durchschnittlich		Warm	
	183		183		183	
The annual heating saved (AHS) (kWh/a)	Kalt		Durchschnittlich		Warm	
	3667		1874		848	