

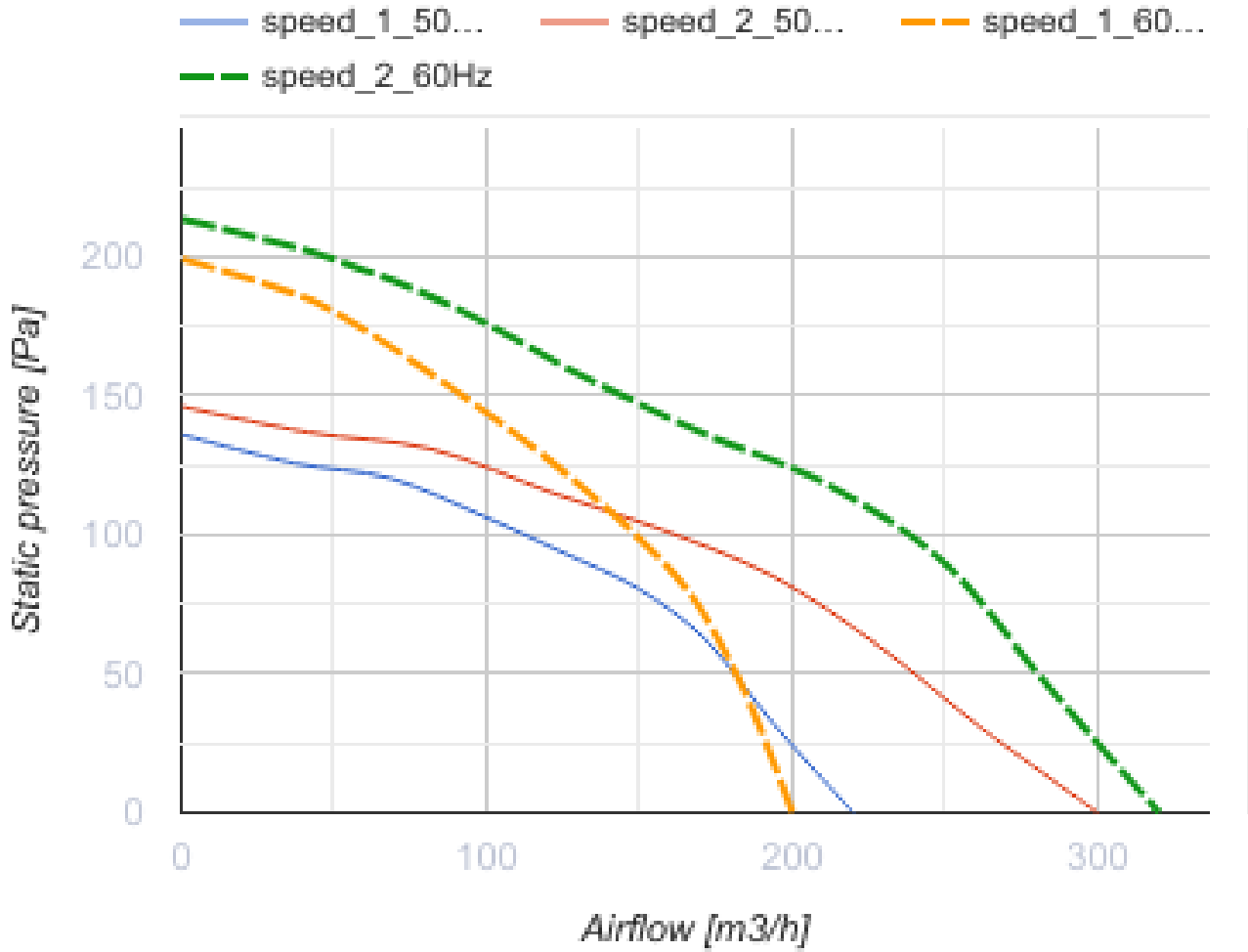
CBF 300 Light TH



Decken-Ventilatoren für Badezimmer mit integrierte LED-lampe

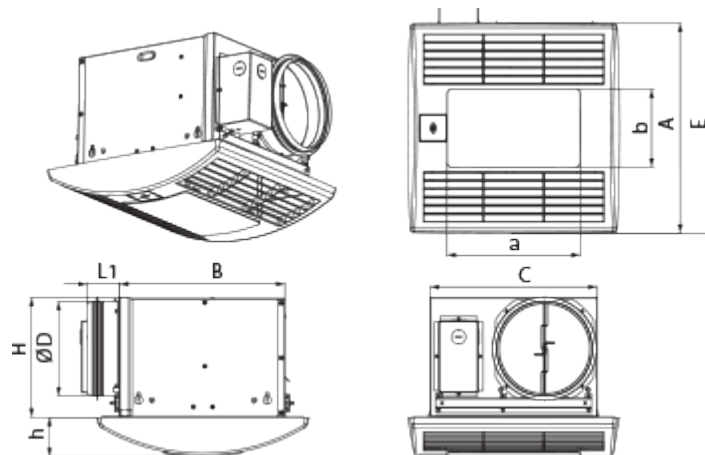
- Max. Förderleistung: 300
- Schalldruckpegel LpA @ 3 m: 31
- Lighting
- Motortyp: AC
- Steuerung: Built-in control panel
- Gehäusematerial: Galvanized steel
- Rückströmungsschutz: Backdraft damper
- Feuchtigkeitssensor
- Timer: Turn off timer

	Maßeinheit	CBF 300 Light TH	
Luftkanalgröße	mm	150	
Phasen	-	1	
Versorgungsspannung min	V	220	
Versorgungsspannung max	V	240	
Frequenz der Netzversorgung	Hz	50/60	
Leistung	W	31	49
Stromaufnahme	A	0.15	0.22
Max. Förderleistung	m ³ /h	220	300
Schalldruckpegel LpA @ 3 m	dB(A)	28	31
Gewicht	kg	5.1	
Ambientlufttemperatur, min	°C	1	
Ambientlufttemperatur, max	°C	40	
Schutzart	-	IPX2	



Abmessungen

D	L1	A	B	C	E	H	h	a	b
149	50	330	258	260	395	188	62	208	123



Zubehör


Drehzahlschalter

Produktname	Foto	Beschreibung
P2-10		Ein-/Ausschaltung und Drehzahlschaltung der mehrstufigen Ventilatoren


Sonstiges Zubehör

Produktname	Foto	Beschreibung
TH CBF		Feuchtesensor
MV 152 V ASA		Lüftungshauben für Be- und Entlüftung
CH-PLC-10WG23		10 W LED-Lampe mit der Farbtemperatur von 3000 K


Sonstiges Zubehör

Produktname	Foto	Beschreibung
MVM 152 bVs N		Metallhauben für Be- und Entlüftung

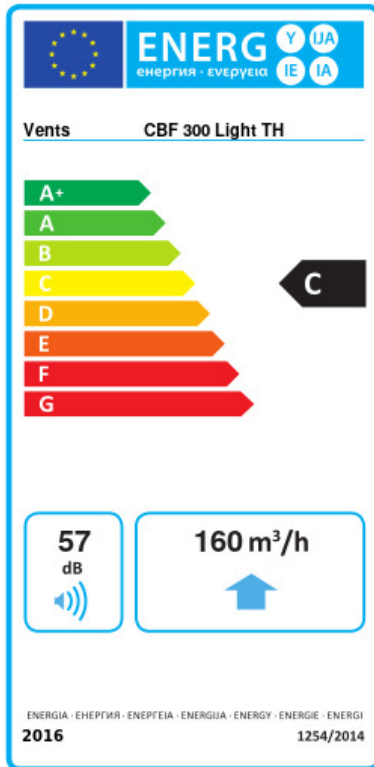
Flexible Rohre

Produktname	Foto	Beschreibung
Polyvent 660		Flexible ungedämmte Lüftungsrohre aus PVC-Folie (65 µm) mit Federstahlspirale

Verbindungs- und Montageelemente

Produktname	Foto	Beschreibung
CB 60-165		Die Schnelltrennschelle sichert die schnelle und zuverlässige Befestigung von verschiedenen runden Lüftungsbestandteilen. Schlauchschellen sind die Schnelltrennschellen aus Edelstahl mit einer ausschwenkbaren Schraube aus verzinktem Stahl

Ecodesign



Warenzeichen	Vents					
Modell	CBF 300 Light TH					
Specific energy consumption (SEC) (kWh/(m ² /a))	Kalt		Durchschnittlich		Warm	
	-52.5	A+	-25.4	C	-9.9	F
Typ des Lüftungsgeräts	Unidirectional					
Antriebsart	2-speed					
Art des Wärmerückgewinnungssystems	Keines					
Max. Luftvolumenstrom (m ³ /h)	160					
Elektrische Eingangsleistung (W)	44					
Bezugs-Luftvolumenstrom (m ³ /s)	0.044					
Reference pressure difference (Pa)	50					
Specific power input (SPI) (W/(m ³ /h))	0.156					
Control typology	Local demand control					
Maximum external leakage rates (%)	2.7					
Sound power level (dB(A))	57					
Angabe des Typs	RVU UVU					
The annual electricity consumption (AEC) (kWh/a)	Kalt	Durchschnittlich		Warm		
	116	116		116		
The annual heating saved (AHS) (kWh/a)	Kalt	Durchschnittlich		Warm		
	5536	2830		1280		