

CBF LP 110 DC



Deckenventilatoren für Badezimmer

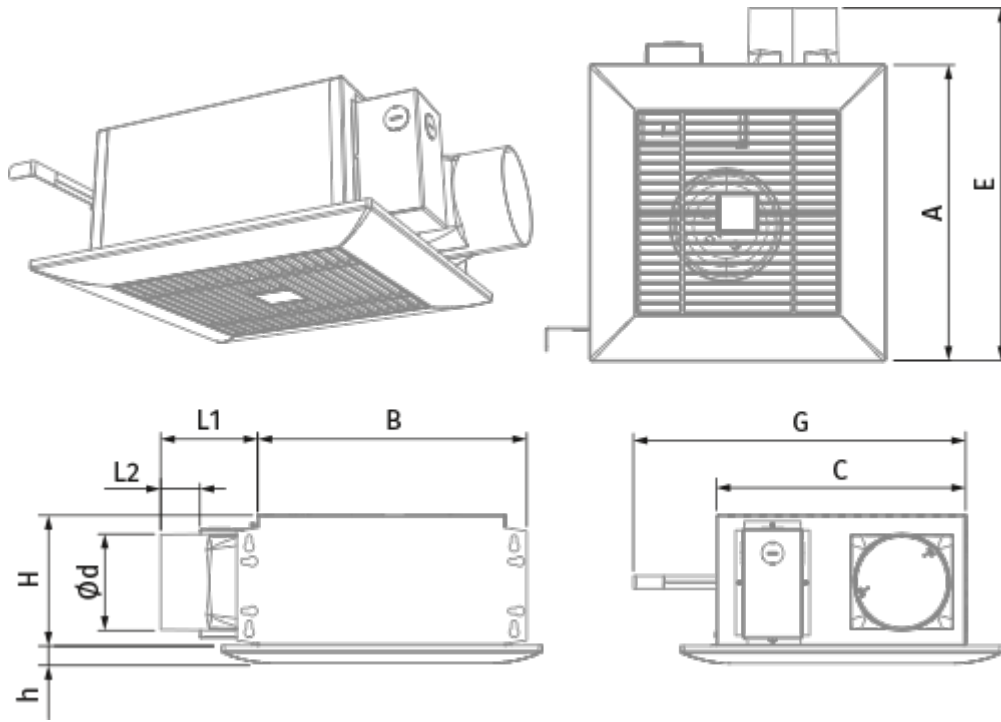
- Max. Förderleistung: 187
- Schalldruckpegel LpA @ 3 m: 25
- Motortyp: DC
- Steuerung: Eingebautes Bedienfeld
- Gehäusematerial: Verzinkter Stahl
- Rückströmungsschutz: Backdraft damper
- Timer: Nachlaufschalter, Turn on timer

	Maßeinheit	CBF LP 110 DC
Luftkanalgröße	mm	100
Phasen	-	1
Versorgungsspannung min	V	120
Versorgungsspannung max	V	240
Frequenz der Netzversorgung	Hz	50/60
Leistung	W	19
Stromaufnahme	A	0.18 (0.3)
Max. Förderleistung	m ³ /h	187
Schalldruckpegel LpA @ 3 m	dB(A)	25
Gewicht	kg	6.4
Ambientlufttemperatur, min	°C	1
Ambientlufttemperatur, max	°C	40
Schutzart	-	IPX4



Abmessungen

d	L1	L2	A	B	C	E	H	h	G
98	100	40.5	330	278	255	395	134	18	max 620



Zubehör

Drehzahlshalter

Produktname	Foto	Beschreibung
P2-10		Ein-/Ausschaltung und Drehzahlumstellung der mehrstufigen Ventilatoren


Sonstiges Zubehör

Produktname	Foto	Beschreibung
TH CBF		Feuchtesensor
MV 102 V ASA		Lüftungshauben für Be- und Entlüftung
TP CBF		Bewegungssensor


Sonstiges Zubehör

Produktname	Foto	Beschreibung
MVM 102 bVs N		Metallhauben für Be- und Entlüftung

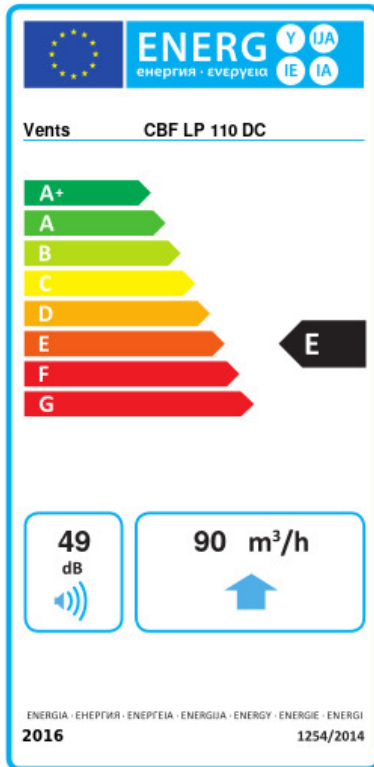
Flexible Rohre

Produktname	Foto	Beschreibung
Polyvent 660		Flexible ungedämmte Lüftungsrohre aus PVC-Folie (65 µm) mit Federstahlspirale

Verbindungs- und Montageelemente

Produktname	Foto	Beschreibung
CB 60-110		Die Schnelltrennschelle sichert die schnelle und zuverlässige Befestigung von verschiedenen runden Lüftungsbestandteilen. Schlauchschellen sind die Schnelltrennschellen aus Edelstahl mit einer ausschwenkbaren Schraube aus verzinktem Stahl

Ecodesign



Warenzeichen	Vents					
Modell	CBF LP 110 DC					
Specific energy consumption (SEC) (kWh/(m ² /a))	Kalt		Durchschnittlich		Warm	
	-33.6	B	-15.7	E	-5.4	F
Typ des Lüftungsgeräts	Unidirectional					
Antriebsart	Drehzahlregelung					
Art des Wärmerückgewinnungssystems	Keines					
Max. Luftvolumenstrom (m ³ /h)	90					
Elektrische Eingangsleistung (W)	14					
Bezugs-Luftvolumenstrom (m ³ /s)	0.037					
Reference pressure difference (Pa)	50					
Specific power input (SPI) (W/(m ³ /h))	0.109					
Control typology	Clock control					
Maximum external leakage rates (%)	2.7					
Angabe des Typs	RVU UVU					
Sound power level (dB(A))	49					
The annual electricity consumption (AEC) (kWh/a)	Kalt	Durchschnittlich		Warm		
	123	123		123		
The annual heating saved (AHS) (kWh/a)	Kalt	Durchschnittlich		Warm		
	3667	1874		848		