

CBF LP 110 DC Light

Deckenventilatoren für Badezimmer mit integrierte LED-lampe



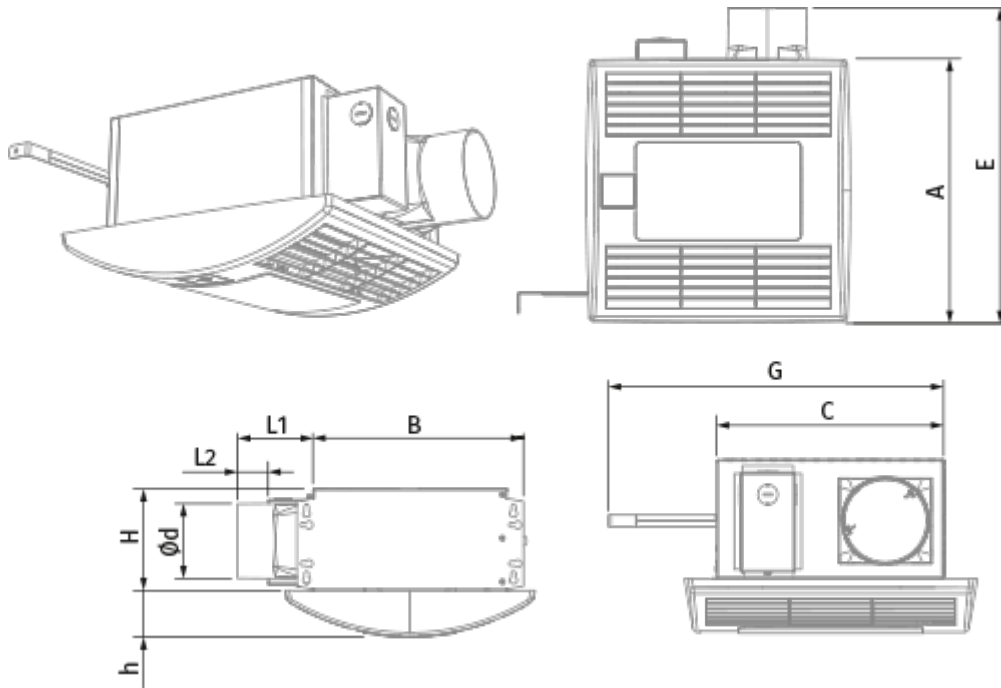
- Max. Förderleistung: 187
- Schalldruckpegel LpA @ 3 m: 25
- Lighting
- Motortyp: DC
- Steuerung: Built-in control panel
- Gehäusematerial: Galvanized steel
- Rückströmungsschutz: Backdraft damper
- Timer: Turn off timer, Turn on timer

	Maßeinheit	CBF LP 110 DC Light
Luftkanalgröße	mm	100
Phasen	-	1
Versorgungsspannung min	V	120
Versorgungsspannung max	V	240
Frequenz der Netzversorgung	Hz	50/60
Leistung	W	19
Stromaufnahme	A	0.18 (0.3)
Max. Förderleistung	m ³ /h	187
Schalldruckpegel LpA @ 3 m	dB(A)	25
Gewicht	kg	5.3
Ambientlufttemperatur, min	°C	1
Ambientlufttemperatur, max	°C	40
Schutzart	-	IPX4




Abmessungen

d	L1	L2	A	B	C	E	H	h	G
98	100	40.5	330	278	255	395	134	57	max 620



Zubehör

Drehzahlschalter

Produktname	Foto	Beschreibung
P2-10		Ein-/Ausschaltung und Drehzahlschaltung der mehrstufigen Ventilatoren

Sonstiges Zubehör


Produktname	Foto	Beschreibung
TH CBF		Feuchtesensor
MV 102 V ASA		Lüftungshauben für Be- und Entlüftung
TP CBF		Bewegungssensor
CH-PLC-10WG23		10 W LED-Lampe mit der Farbtemperatur von 3000 K

Sonstiges Zubehör


Produktname	Foto	Beschreibung
-------------	------	--------------

MVM 102 bVs N		Metallhauben für Be- und Entlüftung
-------------------------------	---	-------------------------------------

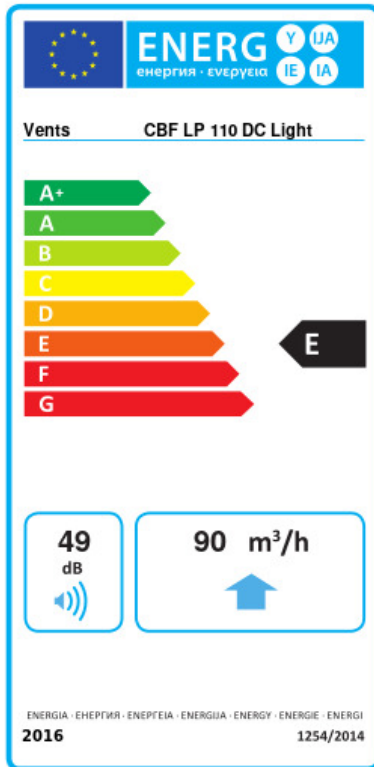
Flexible Rohre

Produktname	Foto	Beschreibung
Polyvent 660		Flexible ungedämmte Lüftungsrohre aus PVC-Folie (65 µm) mit Federstahlspirale

Verbindungs- und Montageelemente

Produktname	Foto	Beschreibung
CB 60-110		Die Schnelltrennschelle sichert die schnelle und zuverlässige Befestigung von verschiedenen runden Lüftungsbestandteilen. Schlauchschellen sind die Schnelltrennschellen aus Edelstahl mit einer ausschwenkbaren Schraube aus verzinktem Stahl

Ecodesign



Warenzeichen	Vents					
Modell	CBF LP 110 DC Light					
Specific energy consumption (SEC) (kWh/(m²/a))	Kalt		Durchschnittlich		Warm	
	-33.6	B	-15.7	E	-5.4	F
Typ des Lüftungsgeräts	Unidirectional					
Antriebsart	Drehzahlregelung					
Art des Wärmerückgewinnungssystems	Keines					
Max. Luftvolumenstrom (m³/h)	90					
Elektrische Eingangsleistung (W)	14					
Bezugs-Luftvolumenstrom (m³/s)	0.037					
Reference pressure difference (Pa)	50					
Specific power input (SPI) (W/(m³/h))	0.109					
Control typology	Clock control					
Maximum external leakage rates (%)	2.7					
Sound power level (dB(A))	49					
Angabe des Typs	RVU UVU					
The annual electricity consumption (AEC) (kWh/a)	Kalt		Durchschnittlich		Warm	
	123		123		123	
The annual heating saved (AHS) (kWh/a)	Kalt		Durchschnittlich		Warm	
	3667		1874		848	