

CBF LP 200 Light



Decken-Ventilatoren für Badezimmer mit integrierte LED-lampe

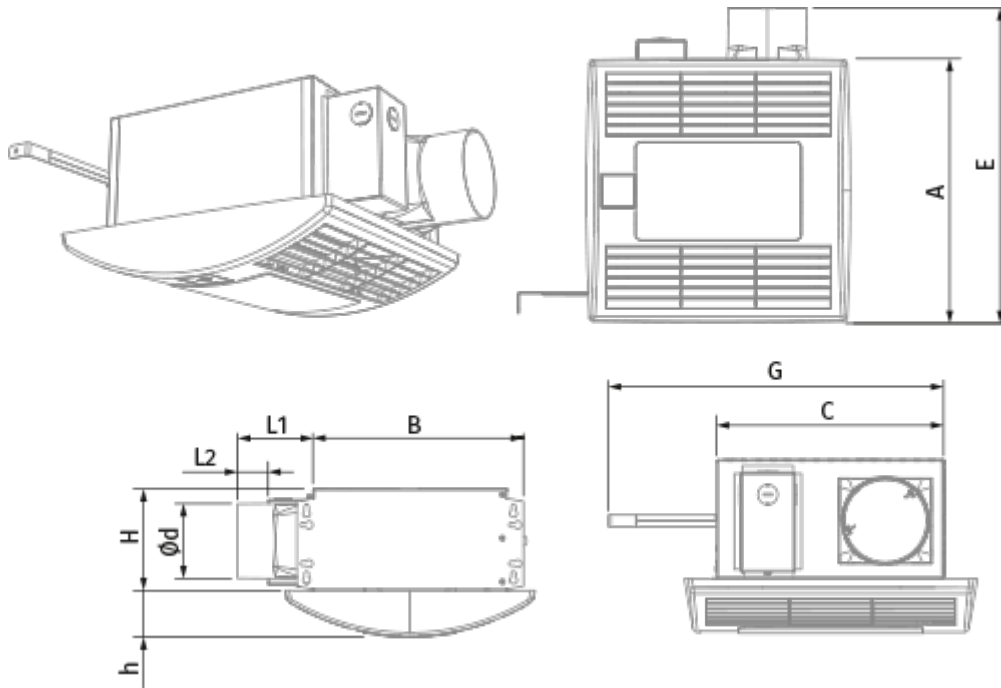
- Max. Förderleistung: 210
- Schalldruckpegel LpA @ 3 m: 27
- Beleuchtung
- Motortyp: AC
- Gehäusematerial: Verzinkter Stahl
- Rückströmungsschutz: Backdraft damper

	Maßeinheit	CBF LP 200 Light	
Luftkanalgröße	mm	100	
Phasen	-	1	
Versorgungsspannung min	V	220	
Versorgungsspannung max	V	240	
Frequenz der Netzversorgung	Hz	50/60	
Leistung	W	20	29
Stromaufnahme	A	0.1	0.13
Max. Förderleistung	m ³ /h	130	210
Schalldruckpegel LpA @ 3 m	dB(A)	24	27
Gewicht	kg	5.3	
Ambientlufttemperatur, min	°C	1	
Ambientlufttemperatur, max	°C	40	
Schutzart	-	IPX4	



Abmessungen

d	L1	L2	A	B	C	E	H	h	G
98	100	40.5	330	278	255	395	134	57	max 620



Zubehör

Drehzahlschalter

Produktname	Foto	Beschreibung
P2-10		Ein-/Ausschaltung und Drehzahlschaltung der mehrstufigen Ventilatoren

Metall


Produktname	Foto	Beschreibung
MVM 102 bVs N		Metallhauben für Be- und Entlüftung

Sonstiges Zubehör


Produktname	Foto	Beschreibung
MV 102 V ASA		Lüftungshauben für Be- und Entlüftung
CH-PLC-10WG23		10 W LED-Lampe mit der Farbtemperatur von 3000 K

Flexible Rohre

Produktname	Foto	Beschreibung
-------------	------	--------------

Polyvent 660		Flexible ungedämmte Lüftungsrohre aus PVC-Folie (65 µm) mit Federstahlspirale
------------------------------	---	---

Verbindungs- und Montageelemente

Produktname	Foto	Beschreibung
CB 60-110		Die Schnelltrennschelle sichert die schnelle und zuverlässige Befestigung von verschiedenen runden Lüftungsbestandteilen. Schlauchschellen sind die Schnelltrennschellen aus Edelstahl mit einer ausschwenkbaren Schraube aus verzinktem Stahl

