

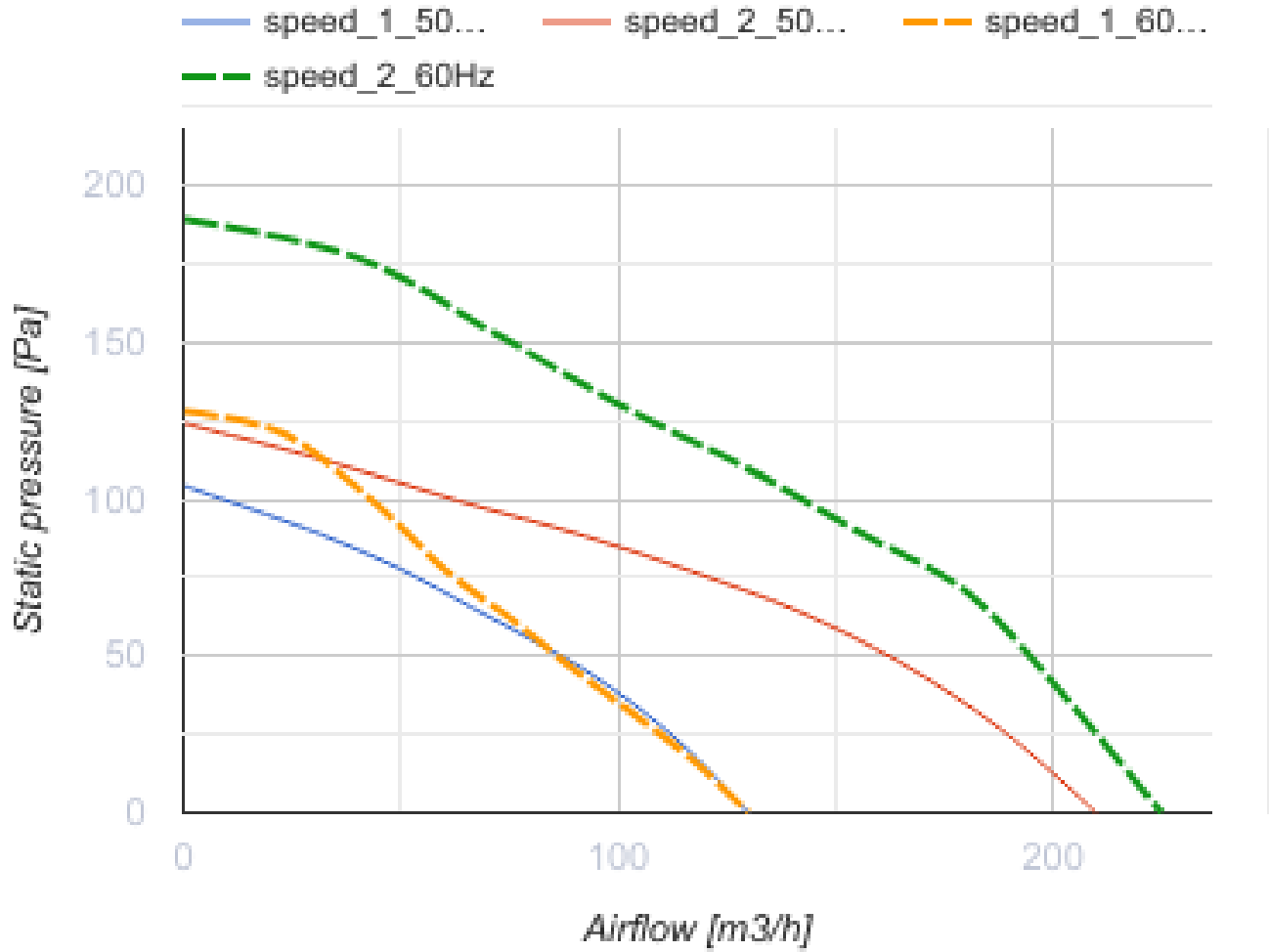
CBF LP 200 T



Deckenventilatoren für Badezimmer

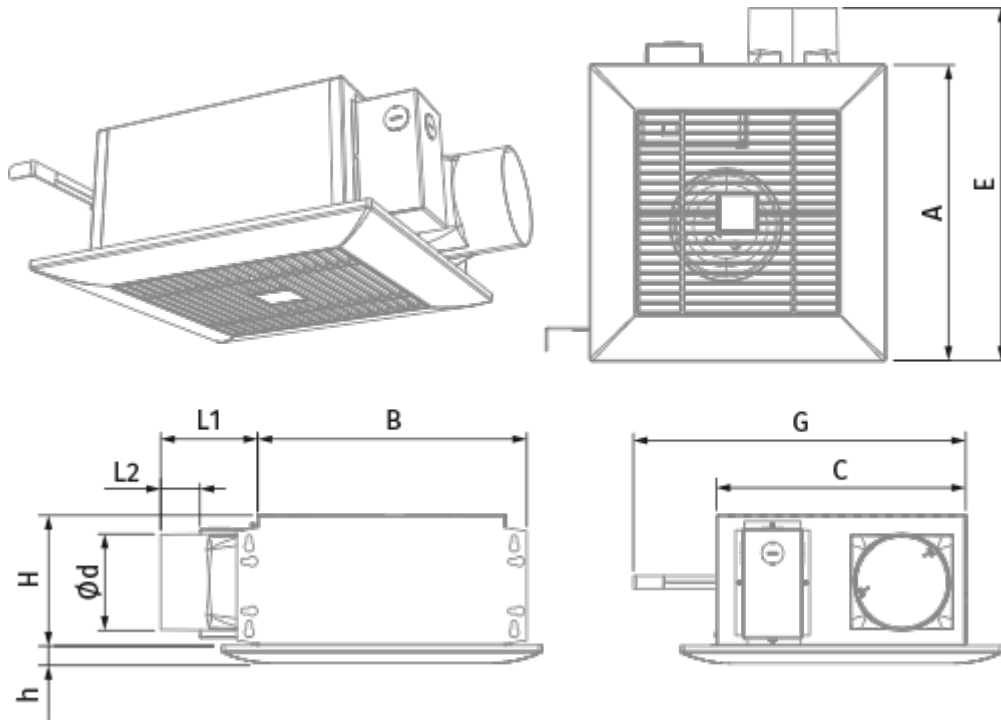
- Max. Förderleistung: 210
- Schalldruckpegel LpA @ 3 m: 27
- Motortyp: AC
- Steuerung: Built-in control panel
- Gehäusematerial: Galvanized steel
- Rückströmungsschutz: Backdraft damper
- Timer: Turn off timer, Turn on timer

	Maßeinheit	CBF LP 200 T	
Luftkanalgröße	mm	100	
Phasen	-	1	
Versorgungsspannung min	V	220	
Versorgungsspannung max	V	240	
Frequenz der Netzversorgung	Hz	50/60	
Leistung	W	20	29
Stromaufnahme	A	0.1	0.13
Max. Förderleistung	m ³ /h	130	210
Schalldruckpegel LpA @ 3 m	dB(A)	24	27
Gewicht	kg	5.3	
Ambientlufttemperatur, min	°C	1	
Ambientlufttemperatur, max	°C	40	
Schutzart	-	IPX4	



Abmessungen

d	L1	L2	A	B	C	E	H	h	G
98	100	40.5	330	278	255	395	134	18	max 620



Zubehör

Drehzahlshalter

Produktname	Foto	Beschreibung
P2-10		Ein-/Ausschaltung und Drehzahlumstellung der mehrstufigen Ventilatoren


Sonstiges Zubehör

Produktname	Foto	Beschreibung
TH CBF		Feuchtesensor
MV 102 V ASA		Lüftungshauben für Be- und Entlüftung
TP CBF		Bewegungssensor


Sonstiges Zubehör

Produktname	Foto	Beschreibung
MVM 102 bVs N		Metallhauben für Be- und Entlüftung

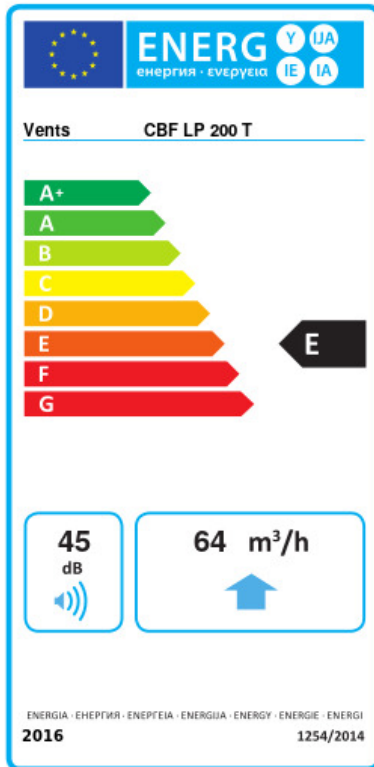
Flexible Rohre

Produktname	Foto	Beschreibung
Polyvent 660		Flexible ungedämmte Lüftungsrohre aus PVC-Folie (65 µm) mit Federstahlspirale

Verbindungs- und Montageelemente

Produktname	Foto	Beschreibung
CB 60-110		Die Schnelltrennschelle sichert die schnelle und zuverlässige Befestigung von verschiedenen runden Lüftungsbestandteilen. Schlauchschellen sind die Schnelltrennschellen aus Edelstahl mit einer ausschwenkbaren Schraube aus verzinktem Stahl

Ecodesign



Warenzeichen	Vents					
Modell	CBF LP 200 T					
Specific energy consumption (SEC) (kWh/(m²/a))	Kalt		Durchschnittlich		Warm	
	-30.4	B	-12.5	E	-2.2	F
Typ des Lüftungsgeräts	Unidirectional					
Antriebsart	2-speed					
Art des Wärmerückgewinnungssystems	Keines					
Max. Luftvolumenstrom (m³/h)	64					
Elektrische Eingangsleistung (W)	25.5					
Bezugs-Luftvolumenstrom (m³/s)	0.024					
Reference pressure difference (Pa)	50					
Specific power input (SPI) (W/(m³/h))	0.212					
Control typology	Clock control					
Maximum external leakage rates (%)	2.7					
Sound power level (dB(A))	45					
Angabe des Typs	RVU UVU					
The annual electricity consumption (AEC) (kWh/a)	Kalt	Durchschnittlich		Warm		
	249	249		249		
The annual heating saved (AHS) (kWh/a)	Kalt	Durchschnittlich		Warm		
	3667	1874		848		