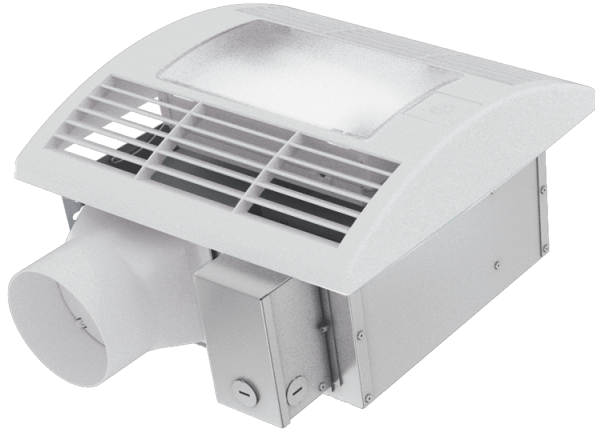


CBF LP 250 Light



Decken-Ventilatoren für Badezimmer mit integrierte LED-lampe

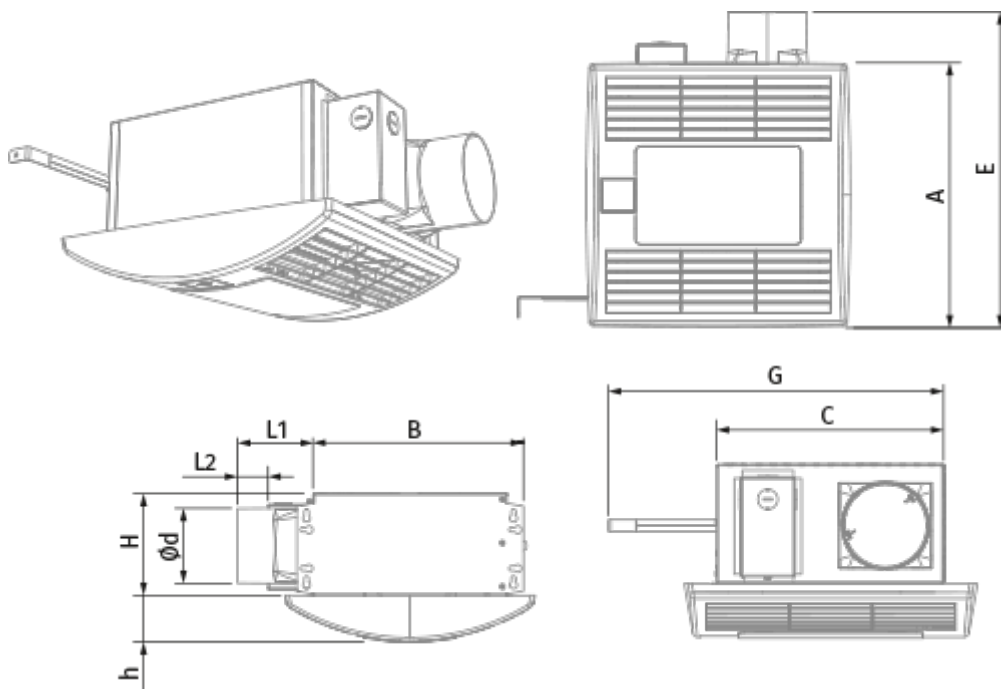
- Max. Förderleistung: 260
- Schalldruckpegel LpA @ 3 m: 29
- Lighting
- Motortyp: AC
- Gehäusematerial: Galvanized steel
- Rückströmungsschutz: Backdraft damper

	Maßeinheit	CBF LP 250 Light	
Luftkanalgröße	mm	100	
Phasen	-	1	
Versorgungsspannung min	V	220	
Versorgungsspannung max	V	240	
Frequenz der Netzversorgung	Hz	50/60	
Leistung	W	23	29
Stromaufnahme	A	0.12	0.18
Max. Förderleistung	m ³ /h	170	260
Schalldruckpegel LpA @ 3 m	dB(A)	25	29
Gewicht	kg	5.3	
Ambientlufttemperatur, min	°C	1	
Ambientlufttemperatur, max	°C	40	
Schutzart	-	IPX4	
ErP-Konformität	-	2016	
Kalt - Spezifischer Energieverbrauch (SEV)	kWh/(m ² /a)	28.6	
SEV-Klasse Kalt	-	B	
Durchschnittlich - Spezifischer Energieverbrauch (SEV)	kWh/(m ² /a)	12.2	
SEV-Klasse Durchschnittlich	-	E	
Warm - Spezifischer Energieverbrauch (SEV)	kWh/(m ² /a)	2.8	
SEV-Klasse Warm	-	F	
Unit category	-	RVU	

Typ des Lüftungsgeräts	-	Unidirectional
Antriebsart	-	2-speed
Art des Wärmerückgewinnungssystems	-	Keines
Max. Luftvolumenstrom	m ³ /h	120
Elektrische Eingangsleistung	W	36
Bezugs-Luftvolumenstrom	m ³ /s	0.037
Reference pressure difference	Pa	50
Specific power input (SPI)	W/(m ³ /h)	0.159
Control typology	-	Manual control
Maximum external leakage rates	%	2.7
Kalt - Jährlicher Stromverbrauch (JSV)	kWh/a	199
Durchschnittlich - Jährlicher Stromverbrauch (JSV)	kWh/a	199
The annual electricity consumption (AEC) Warm	kWh/a	199
Kalt - Jährliche Einsparung an Heizenergie (JEH)	kWh/a	3355
The annual heating saved (AHS) Average	kWh/a	1715
The annual heating saved (AHS) Warm	kWh/a	776
Sound power level	dB(A)	48
Angabe des Typs	-	RVU UVU

Abmessungen

d	L1	L2	A	B	C	E	H	h	G
98	100	40.5	330	278	255	395	134	18	max 620



Zubehör


Drehzahlschalter

Produktname	Foto	Beschreibung
P2-10		Ein-/Ausschaltung und Drehzahlschaltung der mehrstufigen Ventilatoren


Sonstiges Zubehör

Produktname	Foto	Beschreibung
MV 102 bVs N		Metallhauben für Be- und Entlüftung
MV 102 V ASA		Lüftungshauben für Be- und Entlüftung

Flexible Rohre

Produktname	Foto	Beschreibung
Polyvent 660		Flexible ungedämmte Lüftungsrohre aus PVC-Folie (65 µm) mit Federstahlspirale

Sonstiges Zubehör

Produktname	Foto	Beschreibung
CB 60-110		Die Schnelltrennschelle sichert die schnelle und zuverlässige Befestigung von verschiedenen runden Lüftungsbestandteilen. Schlauchschellen sind die Schnelltrennschellen aus Edelstahl mit einer ausschwenkbaren Schraube aus verzinktem Stahl

Elektrisches Zubehör

Produktname	Foto	Beschreibung
CH-PLC-10WG23		10 W LED-Lampe mit der Farbtemperatur von 3000 K