

# CBF LP 250 Light T



Decken-Ventilatoren für Badezimmer mit integrierte LED-lampe

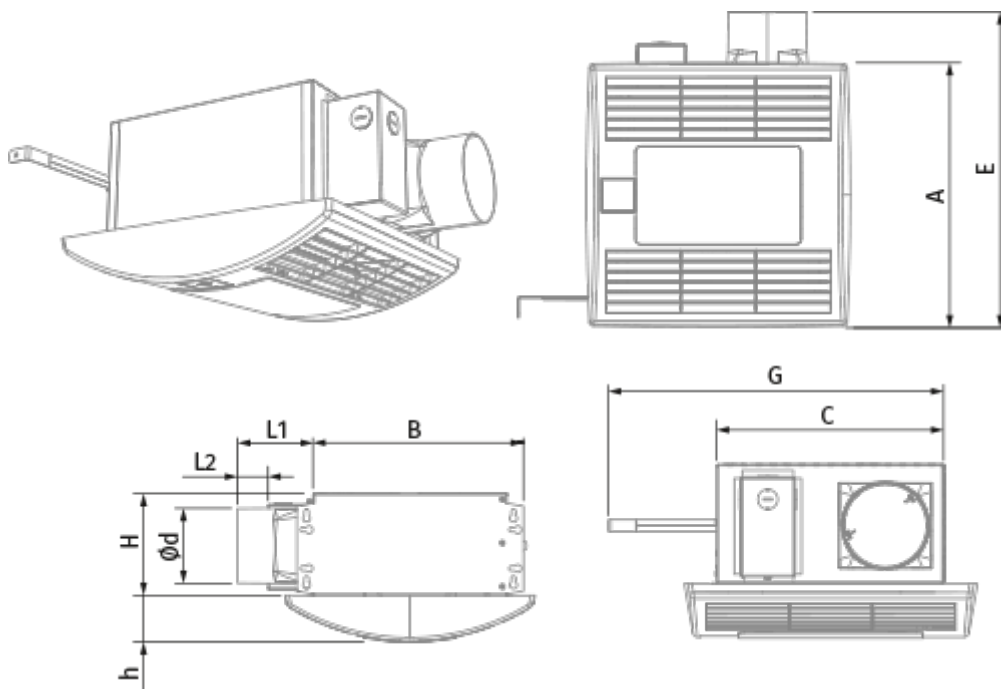
- Max. Förderleistung: 260
- Schalldruckpegel LpA @ 3 m: 29
- Lighting
- Motortyp: AC
- Steuerung: Built-in control panel
- Gehäusematerial: Galvanized steel
- Rückströmungsschutz: Backdraft damper
- Timer: Turn off timer, Turn on timer

	Maßeinheit	CBF LP 250 Light T	
Luftkanalgröße	mm	100	
Phasen	-	1	
Versorgungsspannung min	V	220	
Versorgungsspannung max	V	240	
Frequenz der Netzversorgung	Hz	50/60	
Leistung	W	23	29
Stromaufnahme	A	0.12	0.18
Max. Förderleistung	m <sup>3</sup> /h	170	260
Schalldruckpegel LpA @ 3 m	dB(A)	25	29
Gewicht	kg	5.3	
Ambientlufttemperatur, min	°C	1	
Ambientlufttemperatur, max	°C	40	
Schutzart	-	IPX4	
ErP-Konformität	-	2016	
Kalt - Spezifischer Energieverbrauch (SEV)	kWh/(m <sup>2</sup> /a)	32	
SEV-Klasse Kalt	-	B	
Durchschnittlich - Spezifischer Energieverbrauch (SEV)	kWh/(m <sup>2</sup> /a)	14.1	
SEV-Klasse Durchschnittlich	-	E	
Warm - Spezifischer Energieverbrauch (SEV)	kWh/(m <sup>2</sup> /a)	3.8	
SEV-Klasse Warm	-	F	
Unit category	-	RVU	

Typ des Lüftungsgeräts	-	Unidirectional
Antriebsart	-	2-speed
Art des Wärmerückgewinnungssystems	-	Keines
Max. Luftvolumenstrom	m <sup>3</sup> /h	120
Elektrische Eingangsleistung	W	36
Bezugs-Luftvolumenstrom	m <sup>3</sup> /s	0.037
Reference pressure difference	Pa	50
Specific power input (SPI)	W/(m <sup>3</sup> /h)	0.159
Control typology	-	Clock control
Maximum external leakage rates	%	2.7
Kalt - Jährlicher Stromverbrauch (JSV)	kWh/a	187
Durchschnittlich - Jährlicher Stromverbrauch (JSV)	kWh/a	187
The annual electricity consumption (AEC) Warm	kWh/a	187
Kalt - Jährliche Einsparung an Heizenergie (JEH)	kWh/a	3667
The annual heating saved (AHS) Average	kWh/a	1874
The annual heating saved (AHS) Warm	kWh/a	848
Sound power level	dB(A)	48
Angabe des Typs	-	RVU UVU


## Abmessungen

d	L1	L2	A	B	C	E	H	h	G
98	100	40.5	330	278	255	395	134	18	max 620



## Zubehör

### Drehzahlschalter

Produktname	Foto	Beschreibung
<a href="#">P2-10</a>		Ein-/Ausschaltung und Drehzahlschaltung der mehrstufigen Ventilatoren


### Sensoren

Produktname	Foto	Beschreibung
<a href="#">TH_CBF</a>		Feuchtesensor


### Sonstiges Zubehör

Produktname	Foto	Beschreibung
MV 102 bVs N		Metallhauben für Be- und Entlüftung
MV 102 V ASA		Lüftungshauben für Be- und Entlüftung


### Flexible Rohre

Produktname	Foto	Beschreibung
<a href="#">Polyvent 660</a>		Flexible ungedämmte Lüftungsrohre aus PVC-Folie (65 µm) mit Federstahlschnecke

### Sonstiges Zubehör

Produktname	Foto	Beschreibung
<a href="#">CB 60-110</a>		Die Schnelltrennschelle sichert die schnelle und zuverlässige Befestigung von verschiedenen runden Lüftungsbestandteilen. Schlauchschellen sind die Schnelltrennschellen aus Edelstahl mit einer ausschwenkbaren Schraube aus verzinktem Stahl

### Elektrisches Zubehör

Produktname	Foto	Beschreibung
<a href="#">TP_CBF</a>		Bewegungssensor

[CH-PLC-10WG23](#)



10 W LED-Lampe mit der Farbtemperatur von 3000 K