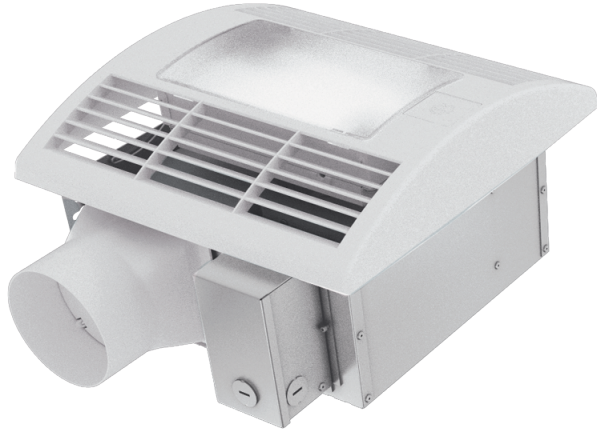


CBF LP 250 Light TH

Decken-Ventilatoren für Badezimmer mit integrierte LED-lampe



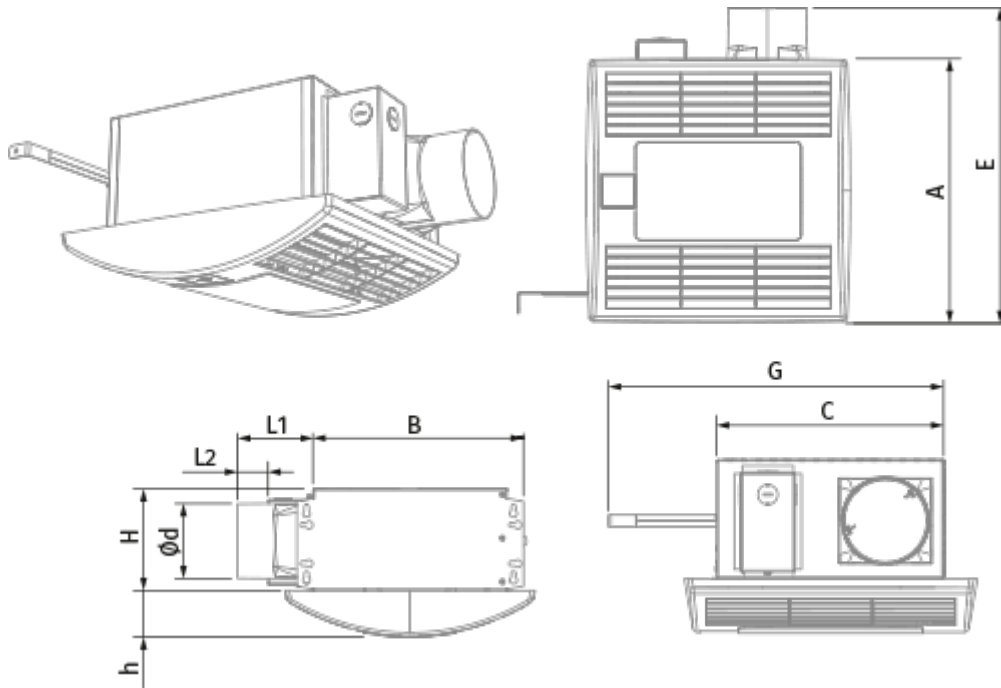
- Max. Förderleistung: 260
- Schalldruckpegel LpA @ 3 m: 29
- Beleuchtung
- Motortyp: AC
- Steuerung: Eingebautes Bedienfeld
- Gehäusematerial: Verzinkter Stahl
- Rückströmungsschutz: Backdraft damper
- Feuchtigkeitssensor
- Timer: Nachlaufschalter, Turn on timer

| | Maßeinheit | CBF LP 250 Light TH | |
|-----------------------------|-------------------|---------------------|------|
| Luftkanalgröße | mm | 100 | |
| Phasen | - | 1 | |
| Versorgungsspannung min | V | 220 | |
| Versorgungsspannung max | V | 240 | |
| Frequenz der Netzversorgung | Hz | 50/60 | |
| Leistung | W | 23 | 29 |
| Stromaufnahme | A | 0.12 | 0.18 |
| Max. Förderleistung | m ³ /h | 170 | 260 |
| Schalldruckpegel LpA @ 3 m | dB(A) | 25 | 29 |
| Gewicht | kg | 5.3 | |
| Ambientlufttemperatur, min | °C | 1 | |
| Ambientlufttemperatur, max | °C | 40 | |
| Schutzart | - | IPX4 | |



Abmessungen

| d | L1 | L2 | A | B | C | E | H | h | G |
|----|-----|------|-----|-----|-----|-----|-----|----|---------|
| 98 | 100 | 40.5 | 330 | 278 | 255 | 395 | 134 | 18 | max 620 |



Zubehör

Drehzahlshalter

| Produktname | Foto | Beschreibung |
|-----------------------|------|---|
| P2-10 | | Ein-/Ausschaltung und Drehzahlsteuerung der mehrstufigen Ventilatoren |


Sonstiges Zubehör

| Produktname | Foto | Beschreibung |
|---------------|------|--|
| TH CBF | | Feuchtesensor |
| MV 102 V ASA | | Lüftungshauben für Be- und Entlüftung |
| CH-PLC-10WG23 | | 10 W LED-Lampe mit der Farbtemperatur von 3000 K |


Metall

| Produktname | Foto | Beschreibung |
|-------------------------------|------|-------------------------------------|
| MVM 102 bVs N | | Metallhauben für Be- und Entlüftung |

Flexible Rohre

| Produktname | Foto | Beschreibung |
|------------------------------|---|---|
| Polyvent 660 |  | Flexible ungedämmte Lüftungsrohre aus PVC-Folie (65 µm) mit Federstahlspirale |

Verbindungs- und Montageelemente

| Produktname | Foto | Beschreibung |
|---------------------------|---|--|
| CB 60-110 |  | Die Schnelltrennschelle sichert die schnelle und zuverlässige Befestigung von verschiedenen runden Lüftungsbestandteilen. Schlauchschellen sind die Schnelltrennschellen aus Edelstahl mit einer ausschwenkbaren Schraube aus verzinktem Stahl |

