

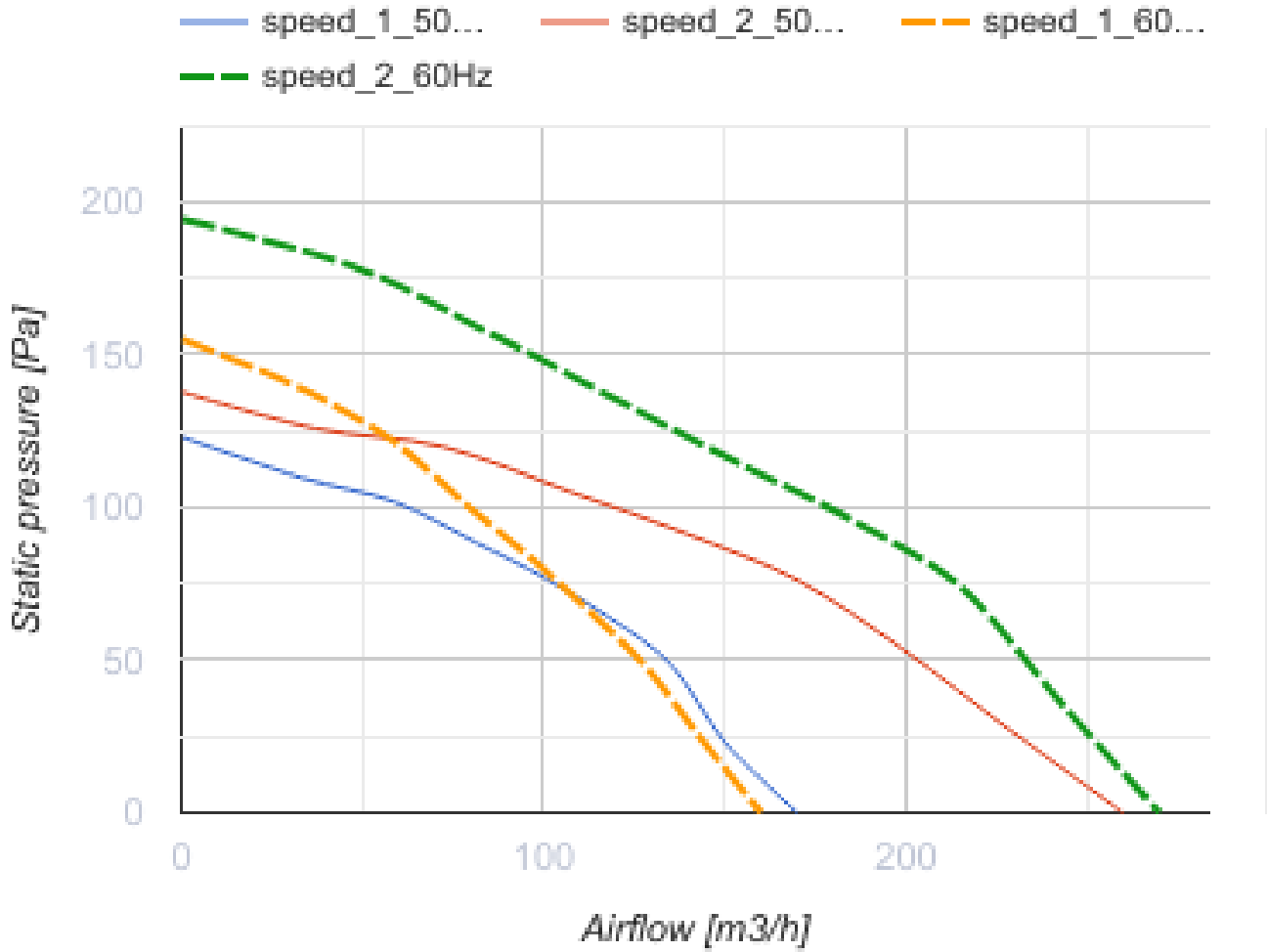
CBF LP 250 TH



Deckenventilatoren für Badezimmer

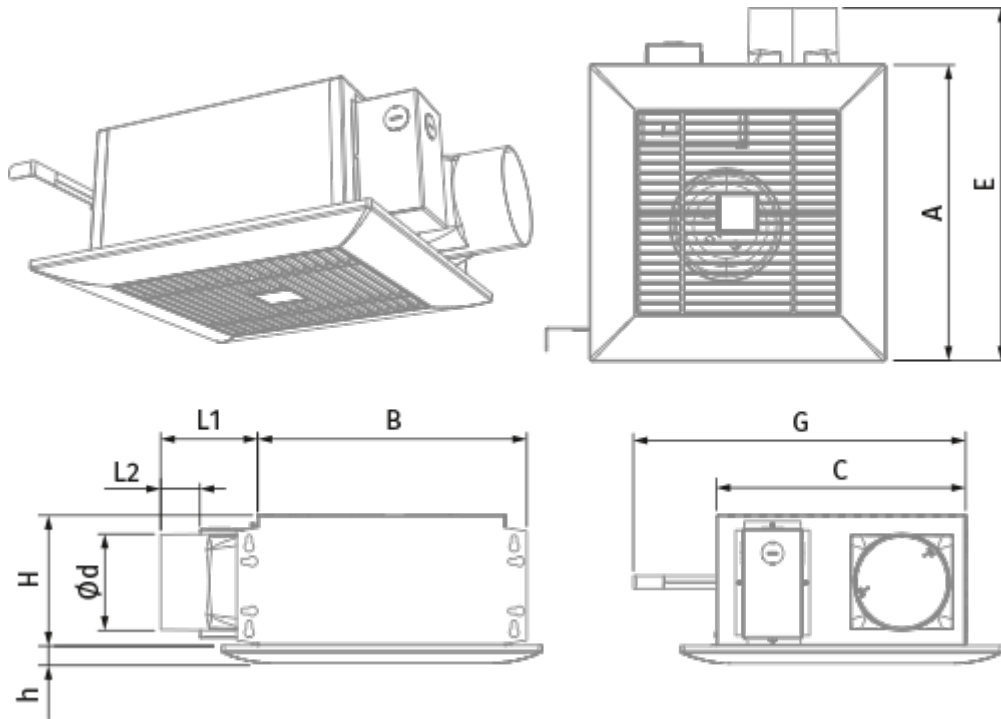
- Max. Förderleistung: 260
- Schalldruckpegel LpA @ 3 m: 29
- Motortyp: AC
- Steuerung: Eingebautes Bedienfeld
- Gehäusematerial: Verzinkter Stahl
- Rückströmungsschutz: Backdraft damper
- Feuchtigkeitssensor
- Timer: Nachlaufschalter, Turn on timer

	Maßeinheit	CBF LP 250 TH	
Luftkanalgröße	mm	100	
Phasen	-	1	
Versorgungsspannung min	V	220	
Versorgungsspannung max	V	240	
Frequenz der Netzversorgung	Hz	50/60	
Leistung	W	23	29
Stromaufnahme	A	0.12	0.18
Max. Förderleistung	m ³ /h	170	260
Schalldruckpegel LpA @ 3 m	dB(A)	25	29
Gewicht	kg	5.3	
Ambientlufttemperatur, min	°C	1	
Ambientlufttemperatur, max	°C	40	
Schutzart	-	IPX4	



Abmessungen

d	L1	L2	A	B	C	E	H	h	G
98	100	40.5	330	278	255	395	134	18	max 620



Zubehör

Drehzahlshalter

Produktname	Foto	Beschreibung
P2-10		Ein-/Ausschaltung und Drehzahlsteuerung der mehrstufigen Ventilatoren

Sonstiges Zubehör


Produktname	Foto	Beschreibung
TH CBF		Feuchtesensor
MV 102 V ASA		Lüftungshauben für Be- und Entlüftung

Metall


Produktname	Foto	Beschreibung
MVM 102 bVs N		Metallhauben für Be- und Entlüftung

Flexible Rohre

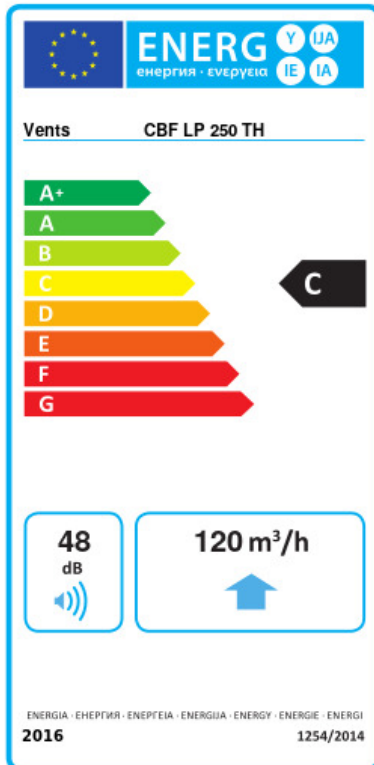
Produktname	Foto	Beschreibung
-------------	------	--------------

Polyvent 660		Flexible ungedämmte Lüftungsrohre aus PVC-Folie (65 µm) mit Federstahlspirale
------------------------------	---	---

Verbindungs- und Montageelemente

Produktname	Foto	Beschreibung
CB 60-110		Die Schnelltrennschelle sichert die schnelle und zuverlässige Befestigung von verschiedenen runden Lüftungsbestandteilen. Schlauchschellen sind die Schnelltrennschellen aus Edelstahl mit einer ausschwenkbaren Schraube aus verzinktem Stahl

Ecodesign



Warenzeichen	Vents					
Modell	CBF LP 250 TH					
Specific energy consumption (SEC) (kWh/(m²/a))	Kalt		Durchschnittlich		Warm	
	-52.4	A+	-25.3	C	-9.8	F
Typ des Lüftungsgeräts	Unidirectional					
Antriebsart	2-speed					
Art des Wärmerückgewinnungssystems	Keines					
Max. Luftvolumenstrom (m³/h)	120					
Elektrische Eingangsleistung (W)	36					
Bezugs-Luftvolumenstrom (m³/s)	0.037					
Reference pressure difference (Pa)	50					
Specific power input (SPI) (W/(m³/h))	0.159					
Control typology	Local demand control					
Maximum external leakage rates (%)	2.7					
Angabe des Typs	RVU UVU					
Sound power level (dB(A))	48					
The annual electricity consumption (AEC) (kWh/a)	Kalt	Durchschnittlich		Warm		
	119	119		119		
The annual heating saved (AHS) (kWh/a)	Kalt	Durchschnittlich		Warm		
	5536	2830		1280		