

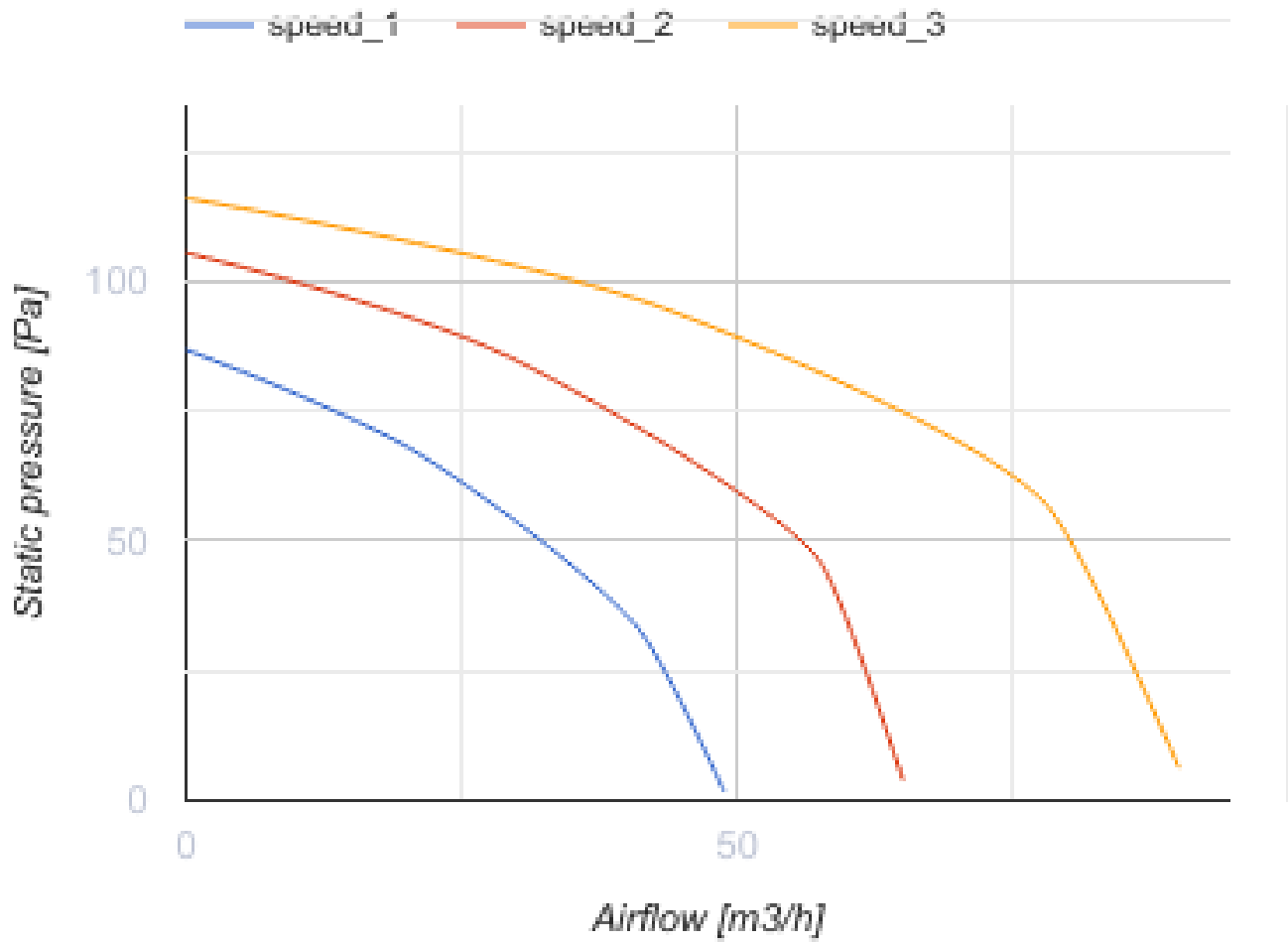
CF3 100



Radialer Abluftventilator

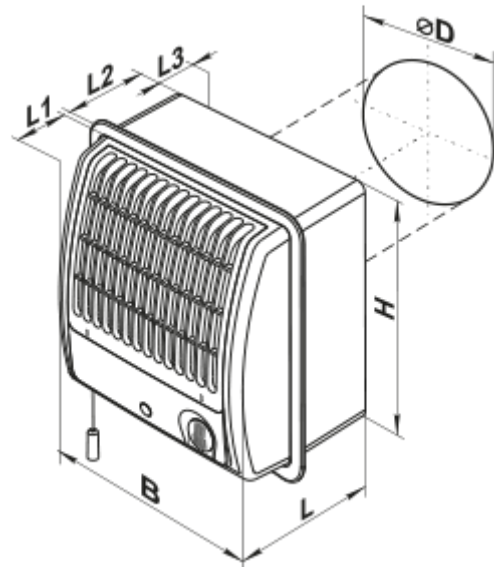
- Max. Förderleistung: 90
- Schalldruckpegel LpA @ 3 m: 34
- Motortyp: AC
- Gehäusematerial: Plastic

	Maßeinheit	CF3 100		
Luftkanalgröße	mm	100		
Speed	-	3		
Versorgungsspannung min	V	220		
Versorgungsspannung max	V	240		
Frequenz der Netzversorgung	Hz	50/60		
Leistung	W	13	17	27
Stromaufnahme	A	0.08	0.11	0.16
Max. Förderleistung	m ³ /h	48	65	90
Schalldruckpegel LpA @ 3 m	dB(A)	25	31	34
Gewicht	kg	1.3		
Ambientlufttemperatur, min	°C	0		
Ambientlufttemperatur, max	°C	45		
Schutzart	-	IP2X		




Abmessungen

ØD	B	H	L	L1	L2	L3
100	180	195	132	59	73	26



Zubehör

Flansche

Produktname	Foto	Beschreibung
FO 100		Das Fensterflansch ist einsetzbar für alle VENTS Lüfter, außer VKO, VKO1, iFan, Quiet, MAO, CF