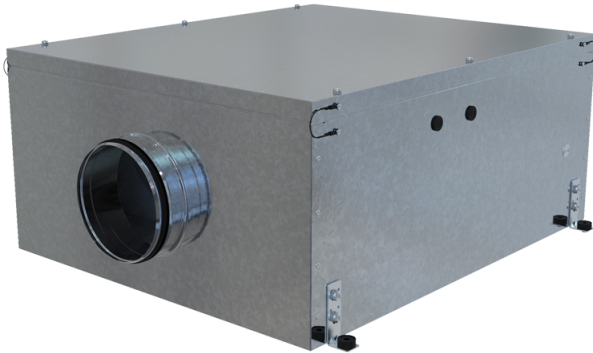


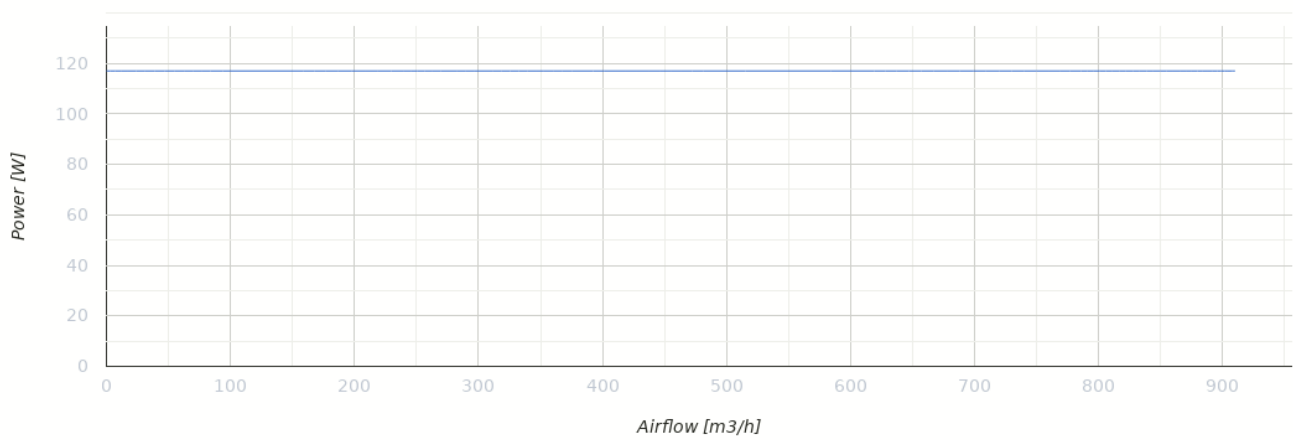
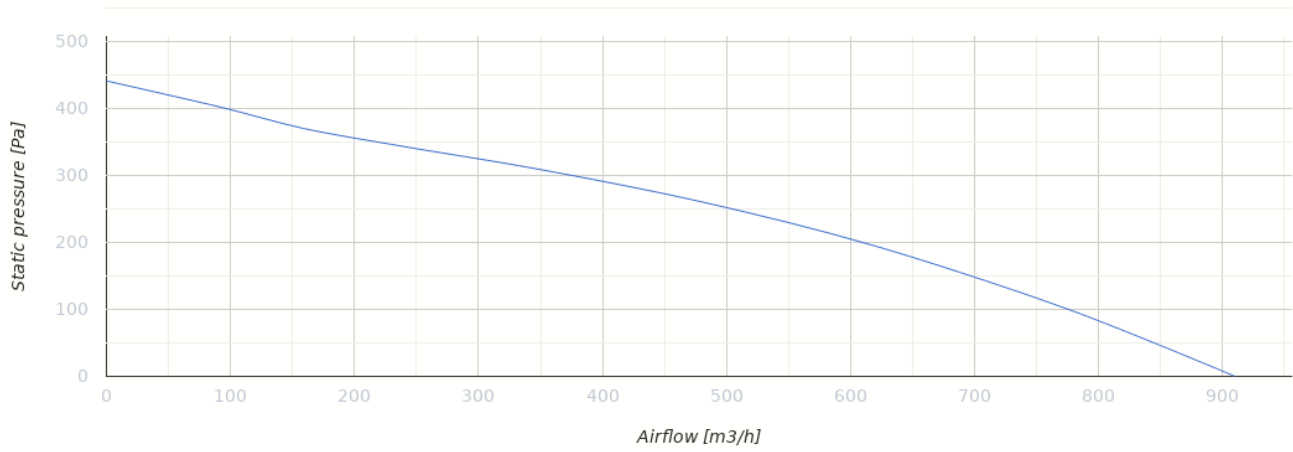
# DuoVent 200 EC

Radialventilatoren in einem Metallgehäuse für runde Lüftungsrohre

- Schalldruckpegel LpA bei 3 m: 43
- In schallgedämmtem Gehäuse
- Laufradtyp: Halbaxial
- Gehäusematerial: Verzinkter Stahl

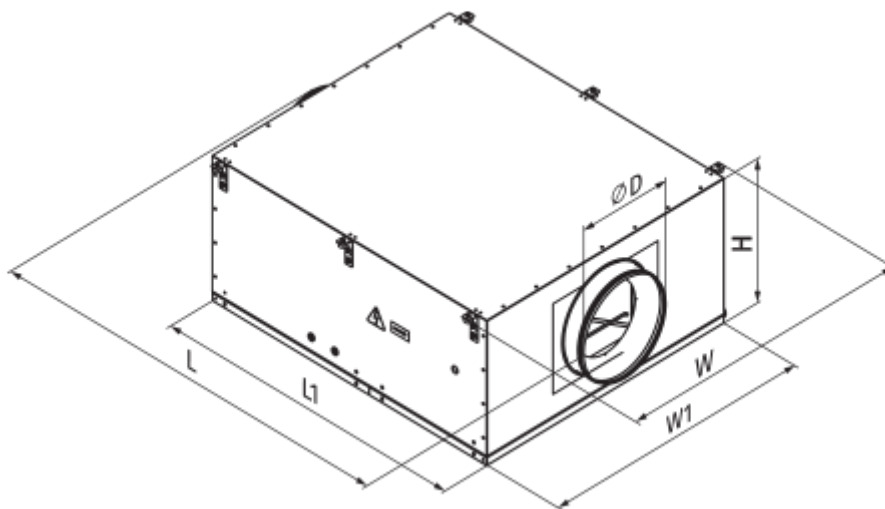


	Maßeinheit	DuoVent 200 EC
Stützengröße	mm	200
Phasen	-	1
Minimale Versorgungsspannung	V	220
Maximale Versorgungsspannung	V	240
Netzfrequenz	Hz	50/60
Nennleistung	W	117
Stromaufnahme	A	0.94
Maximaler Volumenstrom bei 50 Hz	m³/h	910
Drehzahl bei 50 Hz	-	3404
Schalldruckpegel LpA bei 3 m	dB(A)	43
Gewicht	kg	39
Maximale Fördermitteltemperatur	°C	55
Minimale Fördermitteltemperatur	°C	-25
Schutzart	-	IPX4
Motorschutzart	-	IP44



## Abmessungen

D	L	L1	H	W	W1
199	975	850	375	791	710



## Ecodesign

Warenzeichen	Vents
Modell	DuoVent 200 EC
Antriebsart	Externer MSD oder VSD
Typ des Wärmerückgewinnungssystems	Nicht vorhanden
Statischer Druck bei Nennvolumenstrom (Pa)	260
Maximale externe Leckagerate (%)	2.7
Statische Effizienz (%)	30.3
Anlagentyp	NRVU UVU
Effektive Eingangsleistung (kW)	0.117
Schalleistungspegel (dB(A))	57