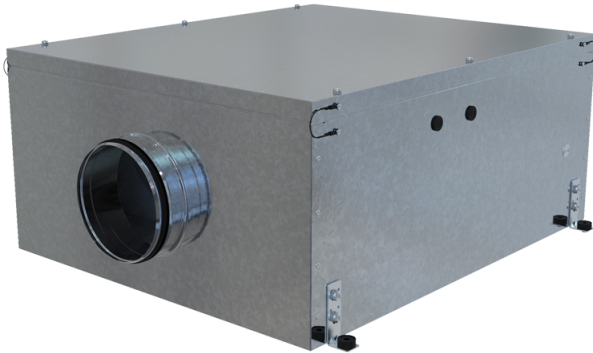


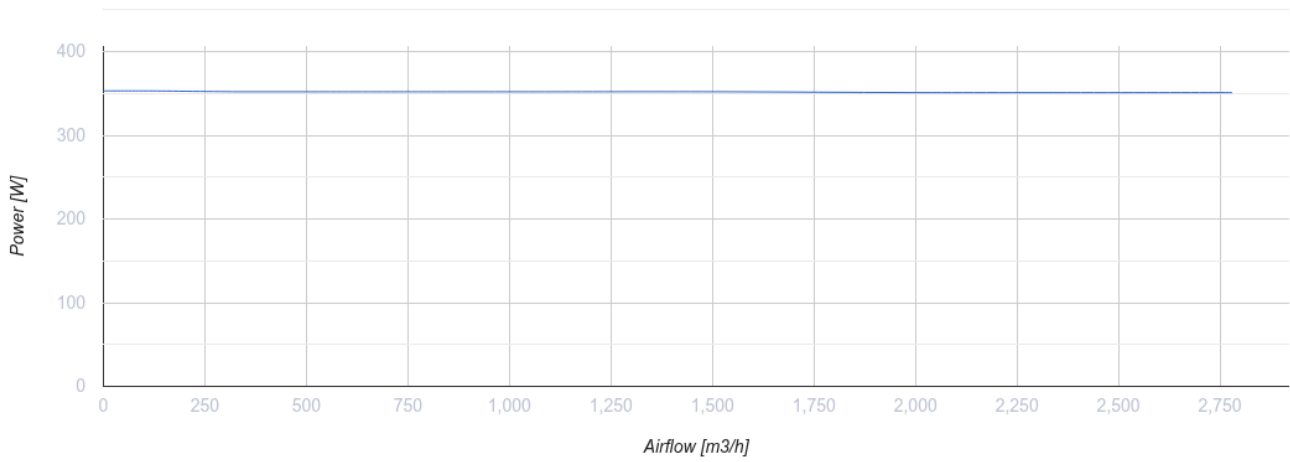
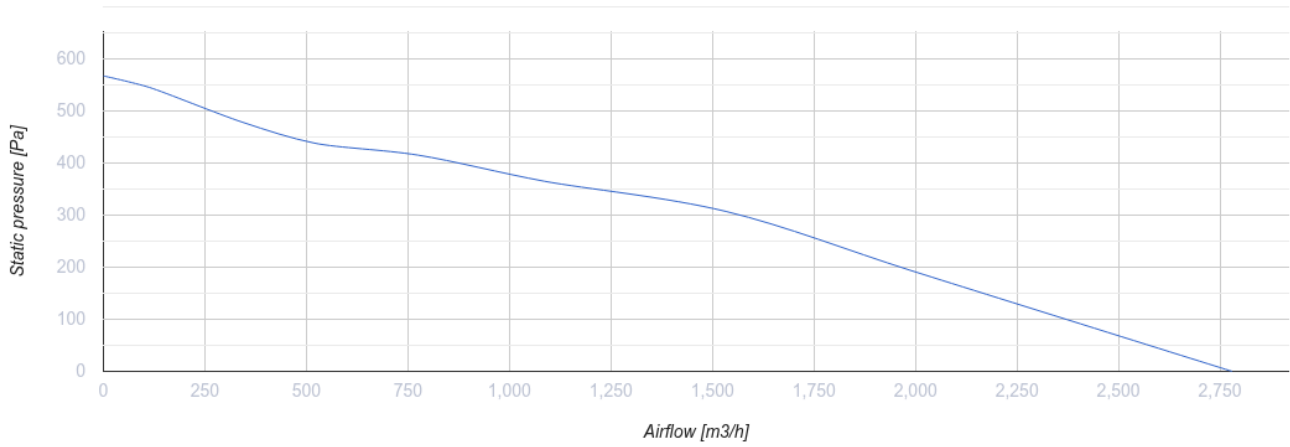
DuoVent 315 EC

Radialventilatoren in einem Metallgehäuse für runde Lüftungsrohre

- Schalldruckpegel LpA bei 3 m: 45
- In schallgedämmtem Gehäuse
- Laufradtyp: Halbaxial
- Gehäusematerial: Verzinkter Stahl

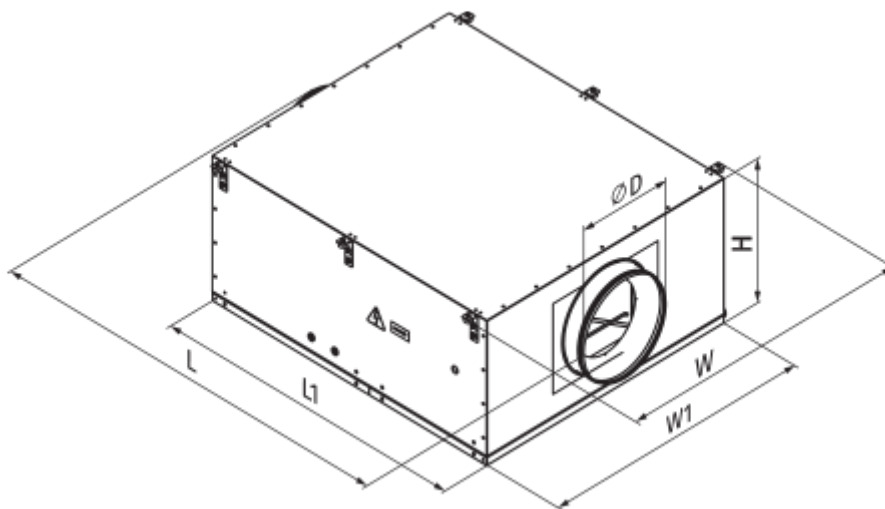


	Maßeinheit	DuoVent 315 EC
Phasen	-	1
Minimale Versorgungsspannung	V	220
Maximale Versorgungsspannung	V	240
Netzfrequenz	Hz	50/60
Nennleistung	W	535
Stromaufnahme	A	1.56
Maximaler Volumenstrom bei 50 Hz	m ³ /h	2780
Drehzahl bei 50 Hz	-	2474
Schalldruckpegel LpA bei 3 m	dB(A)	45
Gewicht	kg	97
Maximale Fördermitteltemperatur	°C	55
Minimale Fördermitteltemperatur	°C	-25
Schutzart	-	IPX4
Motorschutzart	-	IP54



Abmessungen

D	L	L1	H	W	W1
314	1293	1170	520	1092	1010



Ecodesign

Warenzeichen	Vents
Modell	DuoVent 315 EC
Antriebsart	Externer MSD oder VSD
Typ des Wärmerückgewinnungssystems	Nicht vorhanden
Statischer Druck bei Nennvolumenstrom (Pa)	307
Maximale externe Leckagerate (%)	2.7
Statische Effizienz (%)	37.9
Anlagentyp	NRVU UVU
Effektive Eingangsleistung (kW)	0.352
Schalleistungspegel (dB(A))	65