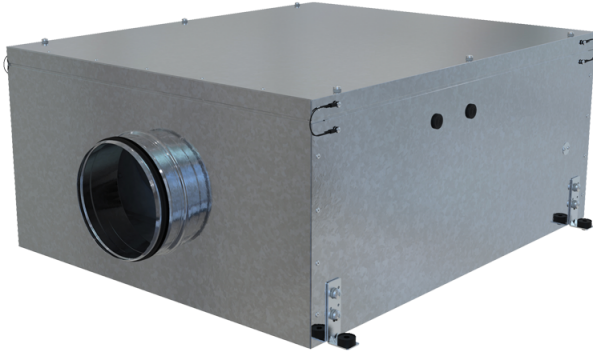


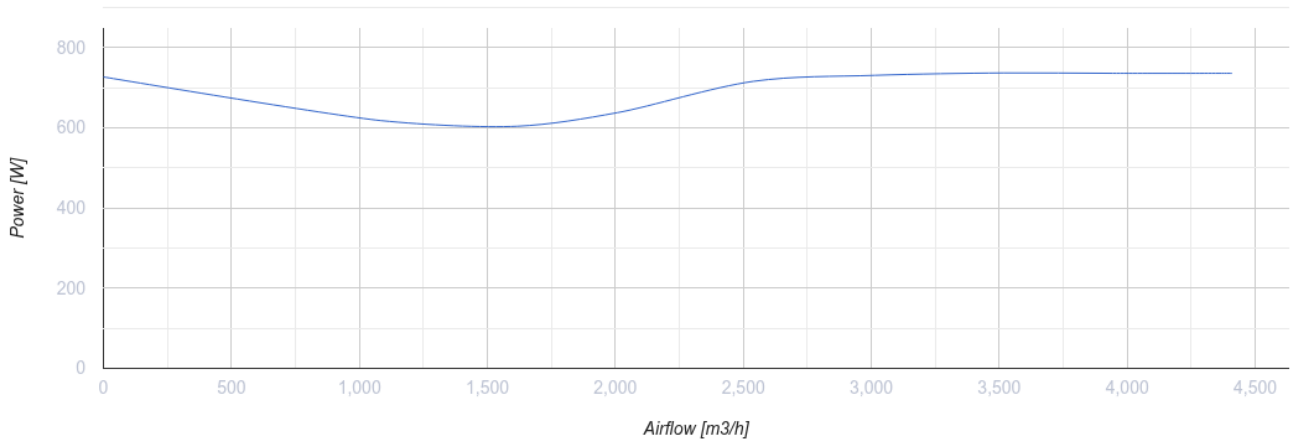
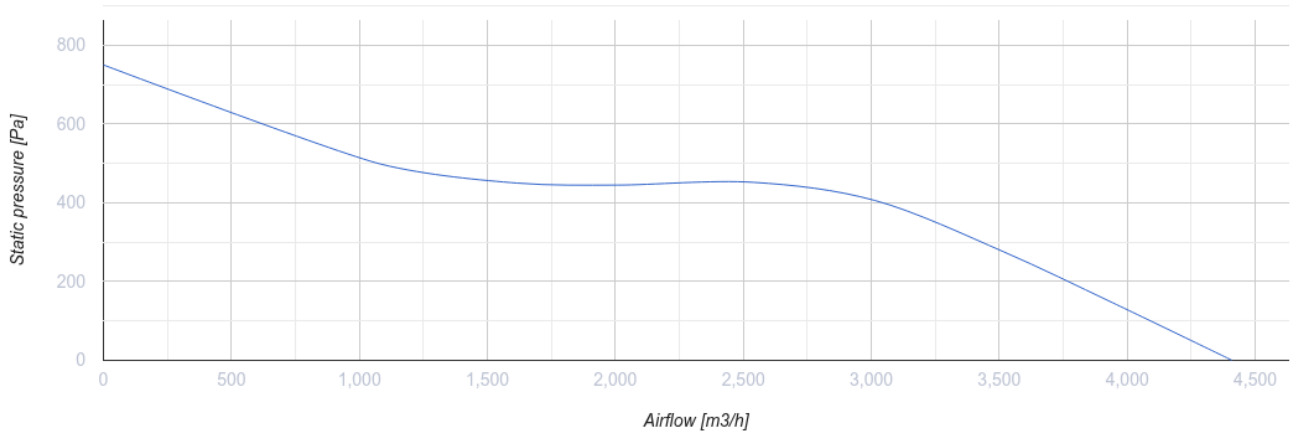
DuoVent 400 EC

Radialventilatoren in einem Metallgehäuse für runde Lüftungsrohre

- Schalldruckpegel LpA bei 3 m: 48
- In schallgedämmtem Gehäuse
- Laufradtyp: Halbaxial
- Gehäusematerial: Verzinkter Stahl

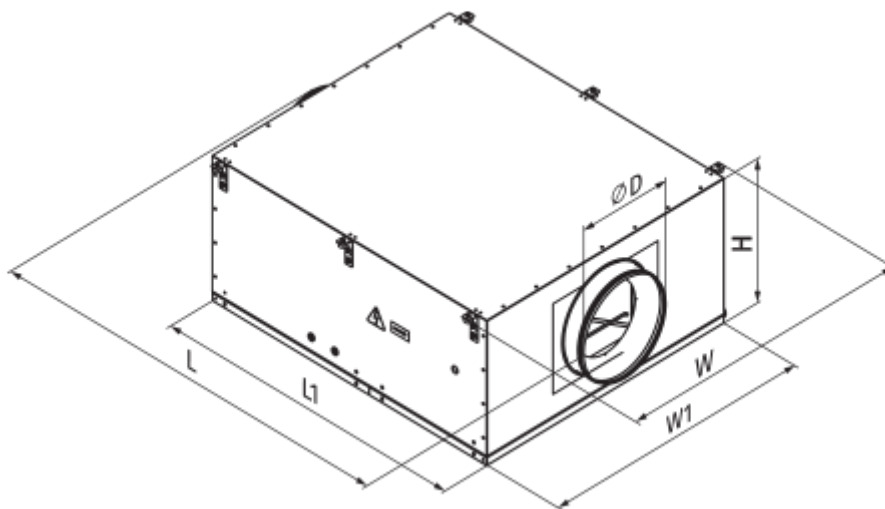


	Maßeinheit	DuoVent 400 EC
Stützengröße	mm	400
Phasen	-	1
Minimale Versorgungsspannung	V	220
Maximale Versorgungsspannung	V	240
Netzfrequenz	Hz	50/60
Nennleistung	W	737
Stromaufnahme	A	4.65
Maximaler Volumenstrom bei 50 Hz	m³/h	4410
Drehzahl bei 50 Hz	-	2370
Schalldruckpegel LpA bei 3 m	dB(A)	48
Gewicht	kg	129
Maximale Fördermitteltemperatur	°C	55
Minimale Fördermitteltemperatur	°C	-25
Schutzart	-	IPX4
Motorschutzart	-	IP44



Abmessungen

D	L	L1	H	W	W1
399	1358	1194	551	1182	1101



Ecodesign

Warenzeichen	Vents
Modell	DuoVent 400 EC
Antriebsart	Externer MSD oder VSD
Typ des Wärmerückgewinnungssystems	Nicht vorhanden
Statischer Druck bei Nennvolumenstrom (Pa)	406
Maximale externe Leckagerate (%)	2.7
Statische Effizienz (%)	47.4
Anlagentyp	NRVU UVU
Effektive Eingangsleistung (kW)	0.731
Schallleistungspegel (dB(A))	80