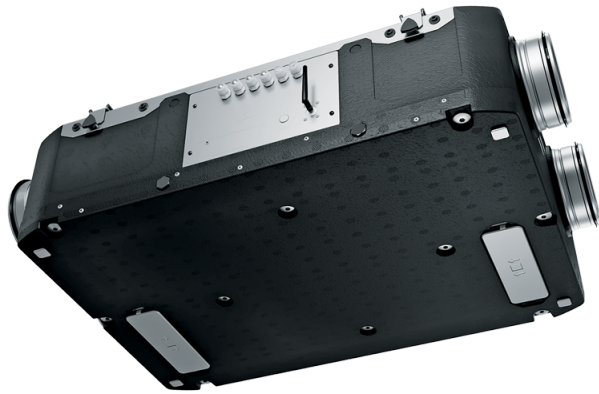


Enave 181 P A21



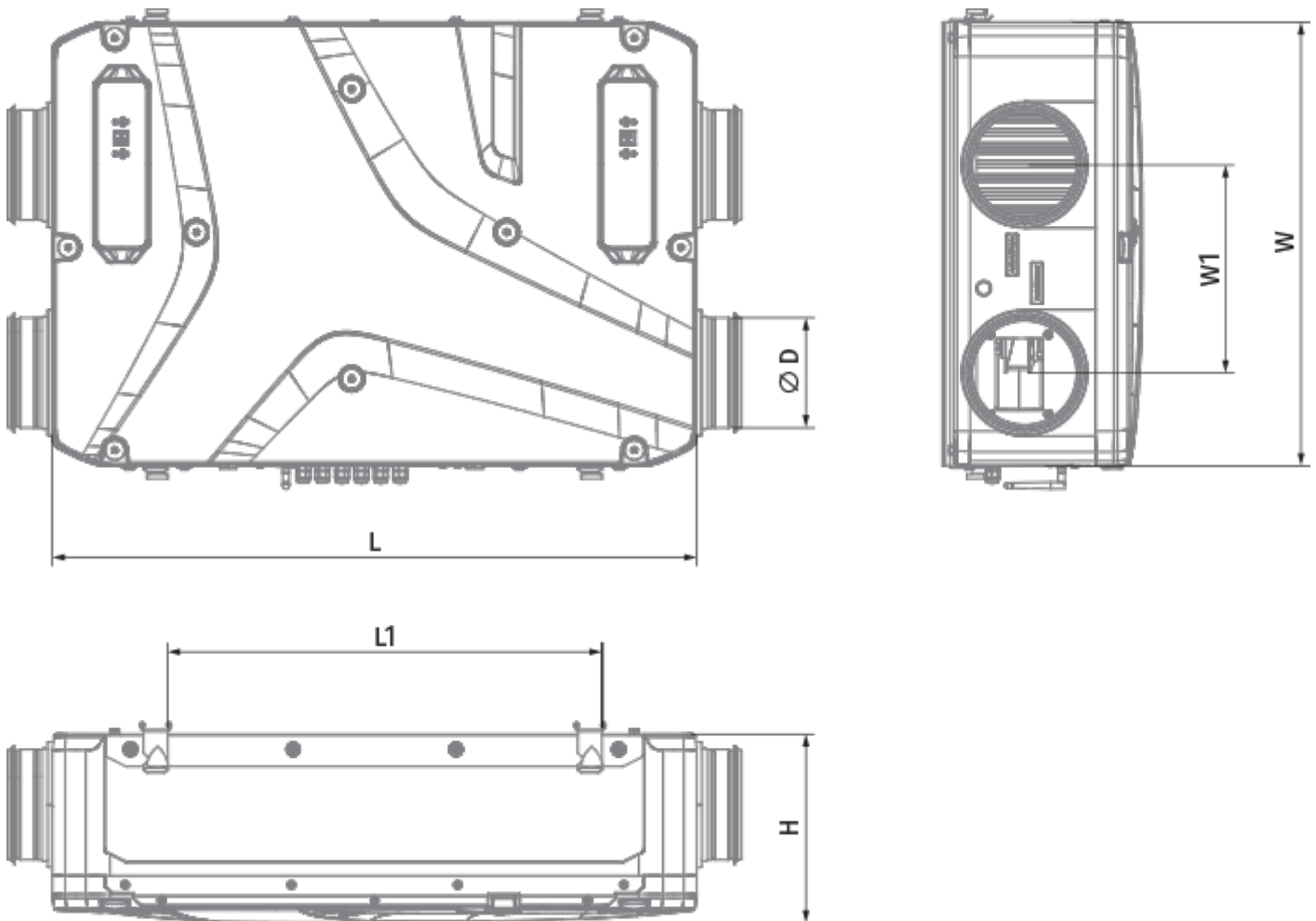
- Max. Förderleistung: 191
- Schalldruckpegel LpA @ 3 m: 34
- Wärmetauschertyp: Counter flow
- Abluftfilter: Coarse > 60 % (G4)
- Zuluftfilter: Coarse > 60 % (G4) (option ePM1 60 % (F7))
- Schalldämmung
- Motortyp: EC
- Bypass: Auto
- Nachheizung: Optional
- Vorheizung: Optional
- BMS-Protokoll: ModBus
- Steuerung: Smartphone
- Gehäusematerial: EPP
- Feuchtigkeitssensor: Optional
- CO2-Sensor: Optional
- VOC-Sensor: Optional
- PM2.5 Sensor: Optional

	Maßeinheit	Enave 181 P A21
Luftkanalgröße	mm	160
Phasen	-	1
Versorgungsspannung min	V	230
Versorgungsspannung max	V	230
Frequenz der Netzversorgung	Hz	50/60
Leistung	W	54
Stromaufnahme	A	0.46
Max. Förderleistung	m ³ /h	191
Schalldruckpegel LpA @ 3 m	dB(A)	34
Effizienz der Wärmerückgewinnung, max	%	91
Wärmetauschertyp	-	Counter flow
Wärmetauschermaterial	-	Polystyrene
Gewicht	kg	12
Abluftfilter	-	Coarse > 60 % (G4)
Zuluftfilter	-	Coarse > 60 % (G4) (option ePM1 60 % (F7))
Fördermitteltemperatur max	°C	45
Ambientlufttemperatur, min	°C	1
Ambientlufttemperatur, max	°C	40
Umgebungsluftfeuchtigkeit, max	%	60
Schutzart	-	IP22

Motorschutzart	-	IP44
----------------	---	------



Abmessungen

H	W	L	D	W1	L1
272	640	930	160	300	627





Zubehör

Sonstiges Zubehör

Produktname	Foto	Beschreibung
SF 205x200x48 Coarse 90% G4		Panel filter G4
SF 205x200x48 ePM1 60% F7		Panelfilter F7






Küchenabzugshaube

Produktname	Foto	Beschreibung
PD-Enave 181 P		
PD-Enave 181 P		

Bedienfelder

Produktname	Foto	Beschreibung
A25		Das Touch-Bedienfeld A25 dient der Steuerung von Gewerbe- und Industrielüftungsanlagen mit einem Steuerungssystem A21.
A22		Die Bedienfelder A22/A22 WiFi dienen der Steuerung von Gewerbe- und Industrielüftungsanlagen mit einem Steuerungssystem A21.
A22 WiFi		Die Bedienfelder A22/A22 WiFi dienen der Steuerung von Gewerbe- und Industrielüftungsanlagen mit einem Steuerungssystem A21.

Sensoren


Produktname	Foto	Beschreibung
HV2		Feuchtigkeitssensor
CO2-3		CO2 Sensor
CO2-1		CO2 Sensor
CO2-2		CO2 Sensor
HR-S		Elektromechanische Hygrostate

Elektrische Heizelemente

Produktname	Foto	Beschreibung
NKP 160-0,8-1 A21 V.2		Elektro-Rohrheizregister zum Frostschutz des Wärmetauschers

NKP 160-1,2-1 A21 V.2		Elektro-Rohrheizregister zum Frostschutz des Wärmetauschers
NKP 160-1,7-1 A21 V.2		Elektro-Rohrheizregister zum Frostschutz des Wärmetauschers
NKP 160-2,0-1 A21 V.2		Elektro-Rohrheizregister zum Frostschutz des Wärmetauschers
NKD 160-0,8-1 A21 V.2		Rohr-Heizregister mit Außensteuerung zur Nachheizung der Zuluft
NKD 160-1,2-1 A21 V.2		Rohr-Heizregister mit Außensteuerung zur Nachheizung der Zuluft
NKD 160-1,7-1 A21 V.2		Rohr-Heizregister mit Außensteuerung zur Nachheizung der Zuluft
NKD 160-2,0-1 A21 V.2		Rohr-Heizregister mit Außensteuerung zur Nachheizung der Zuluft

hydraulische Siphon

Produktname	Foto	Beschreibung
SH-32		Der hydraulische Siphon für die Abführung von Kondensat von Wärmetauschern und Kühlern in Lüftungs- und Klimasystemen ausgelegt

Für runde Kanäle

Produktname	Foto	Beschreibung
SR 160/600		Dämpfung der Geräuschen, die während des Betriebes der Lüftungsgeräte entstehen und sich in den Lüftungsrohre der Lüftungssysteme verbreiten
SR 160/900		Dämpfung der Geräuschen, die während des Betriebes der Lüftungsgeräte entstehen und sich in den Lüftungsrohre der Lüftungssysteme verbreiten
SR 160/1200		Dämpfung der Geräuschen, die während des Betriebes der Lüftungsgeräte entstehen und sich in den Lüftungsrohre der Lüftungssysteme verbreiten


Für runde Kanäle

Produktname	Foto	Beschreibung
-------------	------	--------------

[KRV 160](#)


Der Schieber ist zur Absperrung der runden Lüftungsrohre bestimmt

Elektroantriebe

Produktname	Foto	Beschreibung
Belimo TF230		<p>Die Antriebe sind geeignet zur Steuerung der Luftklappen mit der Querschnittsfläche bis 0,4 m², welche die Schutzfunktionen</p>