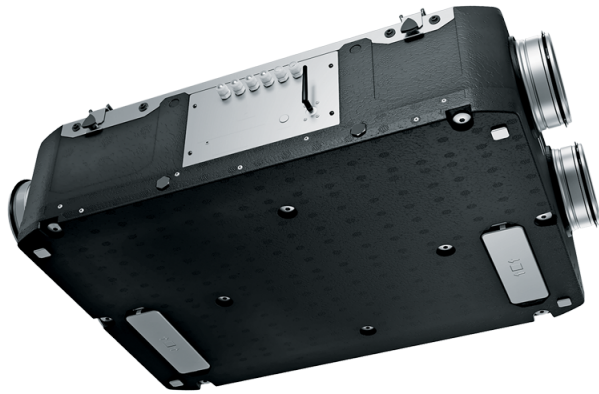


# Enave 241 P A14



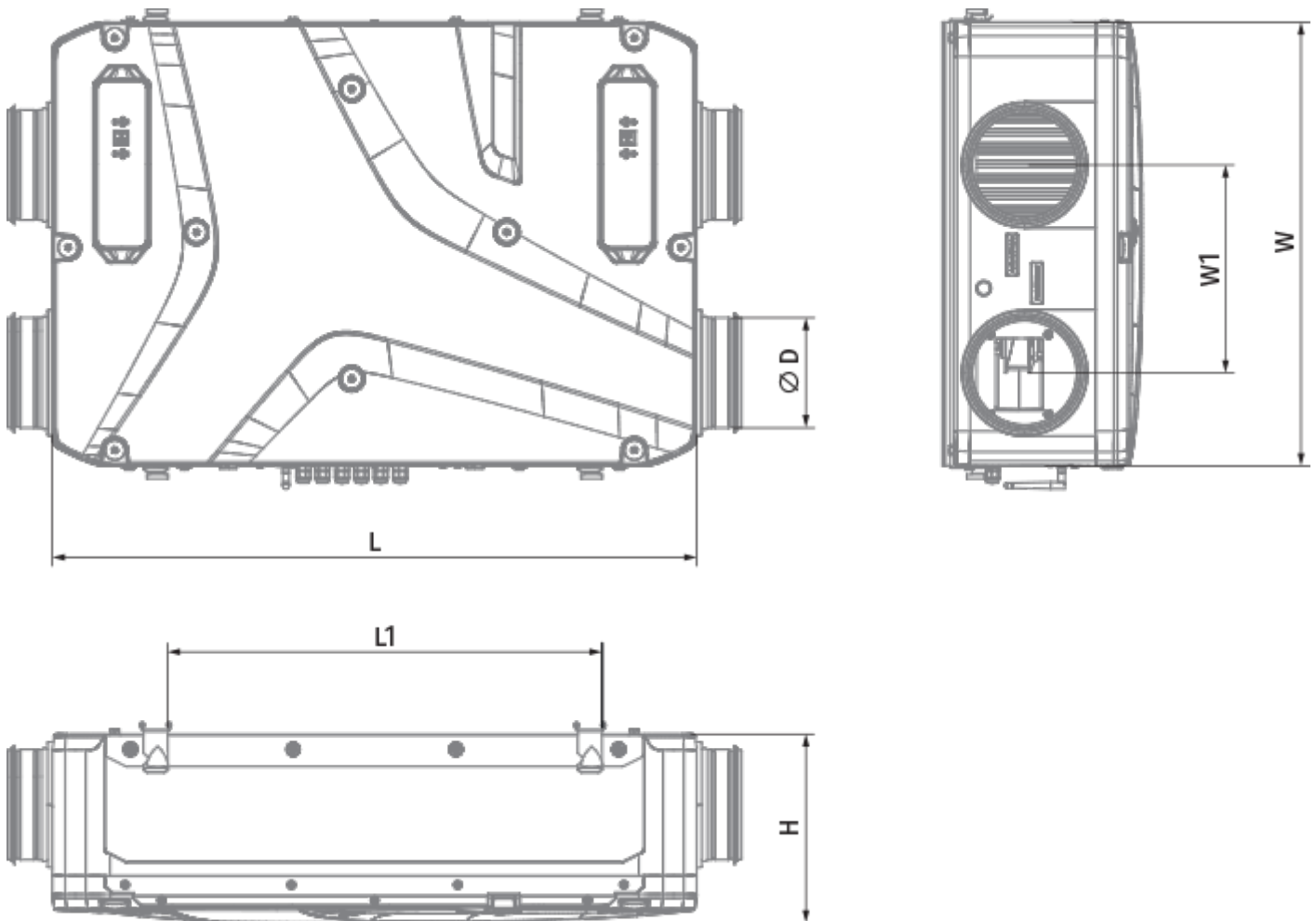
- Max. Förderleistung: 313
- Schalldruckpegel LpA @ 3 m: 35
- Wärmetauschertyp: Counter flow
- Abluftfilter: Coarse > 60 % (G4)
- Zuluftfilter: Coarse > 60 % (G4) (option ePM1 60 % (F7))
- Schalldämmung
- Motortyp: EC
- Bypass: Manual
- Steuerung: Wired control panel
- Gehäusematerial: EPP
- Feuchtigkeitssensor: Optional
- CO2-Sensor: Optional

|                                       | Maßeinheit        | Enave 241 P A14                            |
|---------------------------------------|-------------------|--|
| Luftkanalgröße                        | mm                | 160  |
| Phasen                                | -                 | 1  |
| Versorgungsspannung min               | V                 | 230  |
| Versorgungsspannung max               | V                 | 230  |
| Frequenz der Netzversorgung           | Hz                | 50/60                                      |
| Leistung                              | W                 | 168  |
| Stromaufnahme                         | A                 | 1.3  |
| Max. Förderleistung                   | m <sup>3</sup> /h | 313  |
| Schalldruckpegel LpA @ 3 m            | dB(A)             | 35   |
| Effizienz der Wärmerückgewinnung, max | %                 | 90   |
| Wärmetauschertyp                      | -                 | Counter flow                               |
| Wärmetauschermaterial                 | -                 | Polystyrene                                |
| Gewicht                               | kg                | 13   |
| Abluftfilter                          | -                 | Coarse > 60 % (G4)                         |
| Zuluftfilter                          | -                 | Coarse > 60 % (G4) (option ePM1 60 % (F7)) |
| Fördermitteltemperatur max            | °C                | 45   |
| Ambientlufttemperatur, min            | °C                | 1  |
| Ambientlufttemperatur, max            | °C                | 40   |
| Umgebungsluftfeuchtigkeit, max        | %                 | 60   |
| Schutzart                             | -                 | IP22                                       |

|                |   |      |
|----------------|---|------|
| Motorschutzart | - | IP44 |
|----------------|---|------|



## Abmessungen

| H   | W   | L   | D   | W1  | L1  |
|-----|-----|-----|-----|-----|-----|
| 272 | 640 | 930 | 160 | 300 | 627 |








## Zubehör


### Sonstiges Zubehör

| Produktname                 | Foto  | Beschreibung    |
|-----------------------------|---|-----------------|
| SF 205x200x48 Coarse 90% G4 |  | Panel filter G4 |
| SF 205x200x48 ePM1 60% F7   |  | Panelfilter F7  |

### Sensoren

| Produktname           | Foto  | Beschreibung                  |
|-----------------------|---|-------------------------------|
| <a href="#">HV2</a>   |  | Feuchtigkeitssensor           |
| <a href="#">CO2-3</a> |  | CO2 Sensor                    |
| <a href="#">CO2-1</a> |  | CO2 Sensor                    |
| <a href="#">CO2-2</a> |  | CO2 Sensor                    |
| <a href="#">HR-S</a>  |  | Elektromechanische Hygrostate |


### hydraulische Siphon

| Produktname           | Foto  | Beschreibung  |
|-----------------------|---|---|
| <a href="#">SH-32</a> |  | Der hydraulische Siphon für die Abführung von Kondensat von Wärmetauschern und Kühlern in Lüftungs- und Klimasystemen ausgelegt |

### Für runde Kanäle

| Produktname                 | Foto  | Beschreibung   |
|-----------------------------|---|--|
| <a href="#">SR 160/600</a>  |  | Dämpfung der Geräuschen, die während des Betriebes der Lüftungsgeräte entstehen und sich in den Lüftungsrohre der Lüftungssysteme verbreiten |
| <a href="#">SR 160/900</a>  |  | Dämpfung der Geräuschen, die während des Betriebes der Lüftungsgeräte entstehen und sich in den Lüftungsrohre der Lüftungssysteme verbreiten |
| <a href="#">SR 160/1200</a> |  | Dämpfung der Geräuschen, die während des Betriebes der Lüftungsgeräte entstehen und sich in den Lüftungsrohre der Lüftungssysteme verbreiten |

### Für runde Kanäle

| Produktname             | Foto  | Beschreibung  |
|-------------------------|---|---|
| <a href="#">KRV 160</a> |  | Der Schieber ist zur Absperrung der runden Lüftungsrohre bestimmt |



### Elektroantriebe

| Produktname | Foto | Beschreibung |
|-------------|------|--------------|
|-------------|------|--------------|

[Belimo TF230](#)


Die Antriebe sind geeignet zur Steuerung der Luftklappen mit der Querschnittsfläche bis 0,4 m<sup>2</sup>, welche die Schutzfunktionen

### Küchenabzugshaube

| Produktname                    | Foto  | Beschreibung |
|--------------------------------|---|--------------|
| <a href="#">PD-Enave 181 P</a> |  |              |
| <a href="#">PD-Enave 181 P</a> |  |              |