

# Enave-T 210 V A21 L



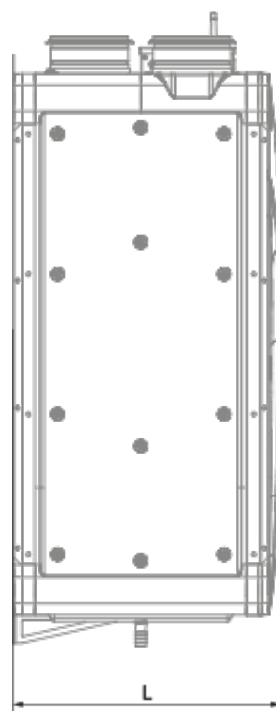
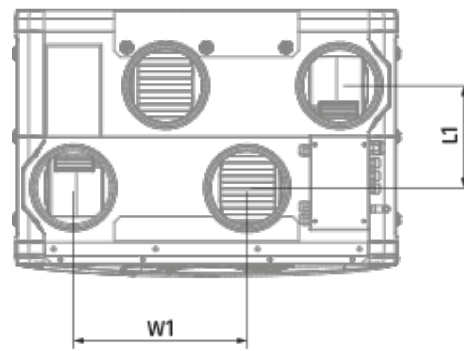
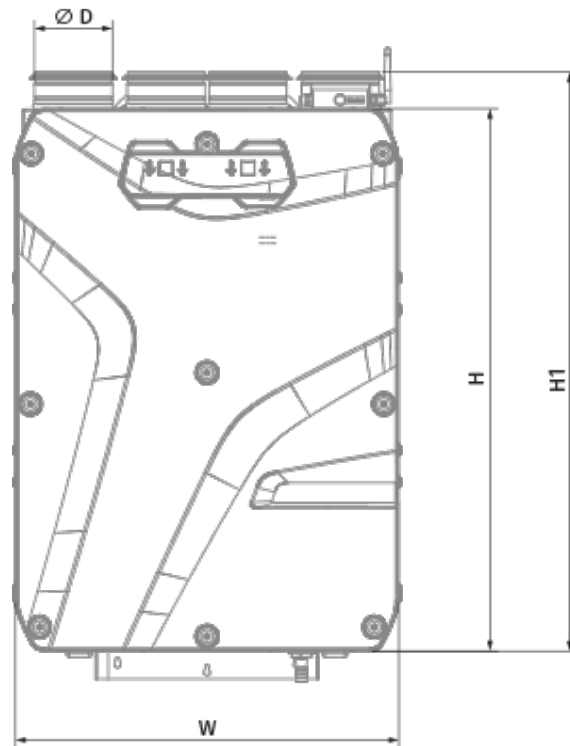
- Max. Förderleistung: 255
- Schalldruckpegel LpA @ 3 m: 34
- Wärmetauschertyp: Counter flow
- Abluftfilter: G4 / Coarse > 60%
- Zuluftfilter: G4 / Coarse > 60% (option F7 / ePM1 60%)
- Schalldämmung
- Motortyp: EC
- Enthalpietauscher
- Bypass: Auto
- Nachheizung: Optional
- Vorheizung: Optional
- BMS-Protokoll: ModBus
- Steuerung: Smartphone
- Gehäusematerial: EPP
- Feuchtigkeitssensor: Optional
- CO2-Sensor: Optional
- VOC-Sensor: Optional
- PM2.5 Sensor: Optional

	Maßeinheit	Enave-T 210 V A21 L
Luftkanalgröße	mm	125
Phasen	-	1
Versorgungsspannung min	V	230
Versorgungsspannung max	V	230
Frequenz der Netzversorgung	Hz	50/60
Leistung	W	114
Stromaufnahme	A	0.92
Max. Förderleistung	m <sup>3</sup> /h	255
Schalldruckpegel LpA @ 3 m	dB(A)	34
Effizienz der Wärmerückgewinnung, max	%	83
Wärmetauschertyp	-	Counter flow
Wärmetauschermaterial	-	Enthalpy
Gewicht	kg	20
Abluftfilter	-	G4 / Coarse > 60%
Zuluftfilter	-	G4 / Coarse > 60% (option F7 / ePM1 60%)
Fördermitteltemperatur max	°C	40
Fördermitteltemperatur min	°C	-25
Ambientlufttemperatur, min	°C	1
Ambientlufttemperatur, max	°C	40
Umgebungsluftfeuchtigkeit, max	%	60
Schutzart	-	IP22

Motorschutzart	-	IP44
----------------	---	------



## Abmessungen

<b>Ø D</b>	<b>H</b>	<b>H1</b>	<b>L</b>	<b>L1</b>	<b>W</b>	<b>W1</b>
125	852	909	419	160	600	273



## Zubehör






### Sonstiges Zubehör

Produktname	Foto	Beschreibung
SF 356x100x48 Coarse 90% G4		Panel filter G4
SF 356x100x48 ePM1 65% F7		Panelfilter F7

### Bedienfelder

Produktname	Foto	Beschreibung
<a href="#">A25</a>		Das Touch-Bedienfeld A25 dient der Steuerung von Gewerbe- und Industrielüftungsanlagen mit einem Steuerungssystem A21.
<a href="#">A22</a>		Die Bedienfelder A22/A22 WiFi dienen der Steuerung von Gewerbe- und Industrielüftungsanlagen mit einem Steuerungssystem A21.
<a href="#">A22 WiFi</a>		Die Bedienfelder A22/A22 WiFi dienen der Steuerung von Gewerbe- und Industrielüftungsanlagen mit einem Steuerungssystem A21.

### Sensoren

Produktname	Foto	Beschreibung
<a href="#">HV2</a>		Feuchtigkeitssensor
<a href="#">CO2-3</a>		CO2 Sensor
<a href="#">CO2-1</a>		CO2 Sensor
<a href="#">CO2-2</a>		CO2 Sensor
<a href="#">HR-S</a>		Elektromechanische Hygrostate

### Elektrische Heizelemente


Produktname	Foto	Beschreibung
-------------	------	--------------

<a href="#">NKP 125-0,6-1 A21 V.2</a>		Elektro-Rohrheizregister zum Frostschutz des Wärmetauschers
<a href="#">NKP 125-0,8-1 A21 V.2</a>		Elektro-Rohrheizregister zum Frostschutz des Wärmetauschers
<a href="#">NKP 125-1,2-1 A21 V.2</a>		Elektro-Rohrheizregister zum Frostschutz des Wärmetauschers
<a href="#">NKD 125-0,6-1 A21 V.2</a>		Rohr-Heizregister mit Außensteuerung zur Nachheizung der Zuluft
<a href="#">NKD 125-0,8-1 A21 V.2</a>		Rohr-Heizregister mit Außensteuerung zur Nachheizung der Zuluft
<a href="#">NKD 125-1,2-1 A21 V.2</a>		Rohr-Heizregister mit Außensteuerung zur Nachheizung der Zuluft


### Für runde Kanäle

Produktname	Foto	Beschreibung
<a href="#">SR 125/600</a>		Dämpfung der Geräuschen, die während des Betriebes der Lüftungsgeräte entstehen und sich in den Lüftungsrohre der Lüftungssysteme verbreiten
<a href="#">SR 125/900</a>		Dämpfung der Geräuschen, die während des Betriebes der Lüftungsgeräte entstehen und sich in den Lüftungsrohre der Lüftungssysteme verbreiten
<a href="#">SR 125/1200</a>		Dämpfung der Geräuschen, die während des Betriebes der Lüftungsgeräte entstehen und sich in den Lüftungsrohre der Lüftungssysteme verbreiten

### Für runde Kanäle

Produktname	Foto	Beschreibung
<a href="#">KRV 125</a>		Der Schieber ist zur Absperrung der runden Lüftungsrohre bestimmt

### Elektroantriebe

Produktname	Foto	Beschreibung
<a href="#">Belimo TF230</a>		Die Antriebe sind geeignet zur Steuerung der Luftklappen mit der Querschnittsfläche bis 0,4 m <sup>2</sup> , welche die Schutzfunktionen