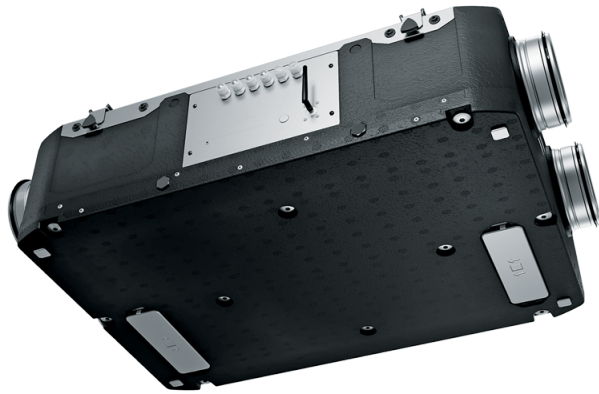


# Enave-T 241 P A21



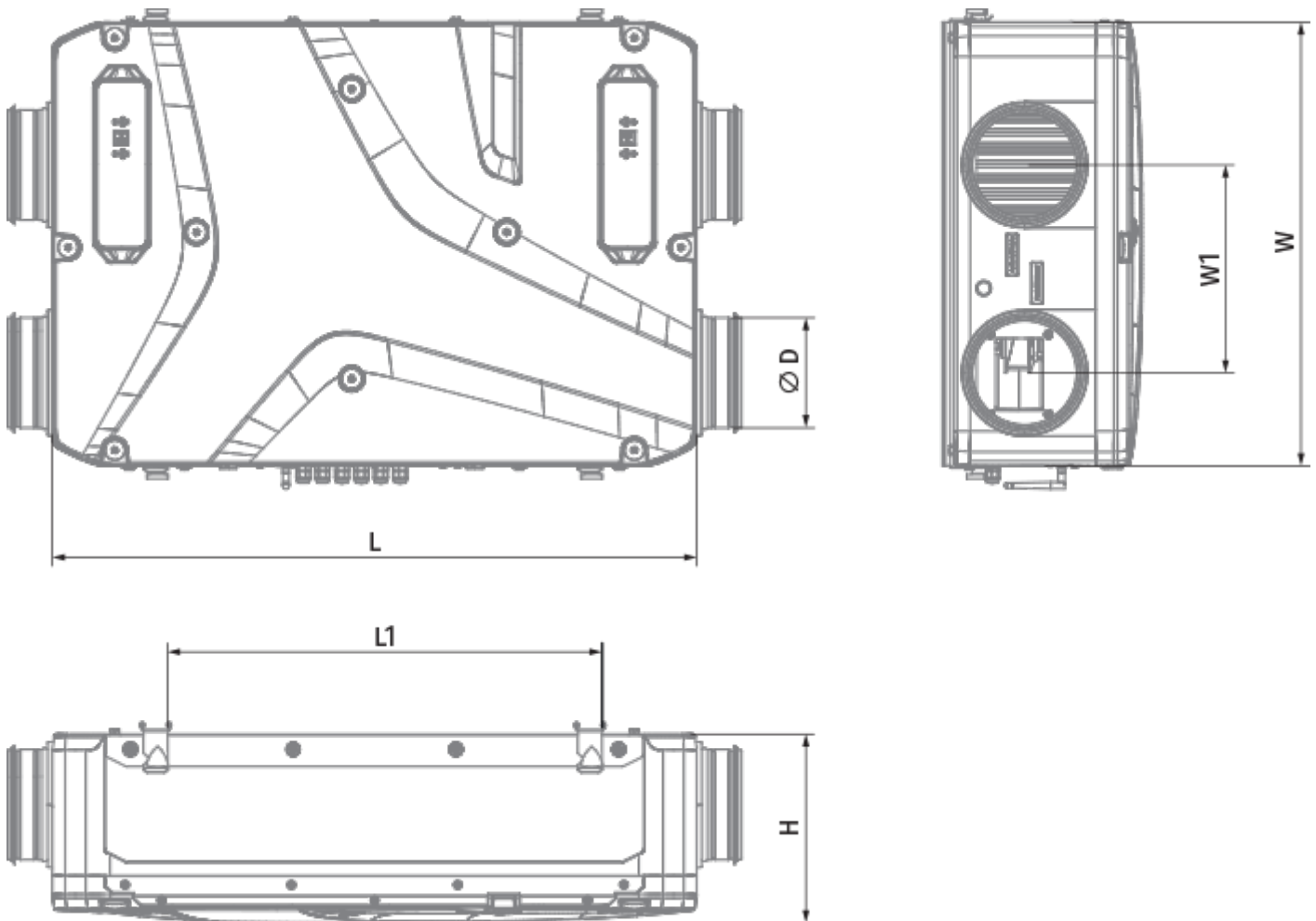
- Max. Förderleistung: 313
- Schalldruckpegel LpA @ 3 m: 35
- Wärmetauschertyp: Counter flow
- Abluftfilter: Coarse > 60 % (G4)
- Zuluftfilter: Coarse > 60 % (G4) (option ePM1 60 % (F7))
- Schalldämmung
- Motortyp: EC
- Enthalpietauscher
- Bypass: Auto
- Nachheizung: Optional
- Vorheizung: Optional
- BMS-Protokoll: ModBus
- Steuerung: Smartphone
- Gehäusematerial: EPP
- Feuchtigkeitssensor: Optional
- CO2-Sensor: Optional
- VOC-Sensor: Optional
- PM2.5 Sensor: Optional

	Maßeinheit	Enave-T 241 P A21
Luftkanalgröße	mm	160
Phasen	-	1
Versorgungsspannung min	V	230
Versorgungsspannung max	V	230
Frequenz der Netzversorgung	Hz	50/60
Leistung	W	168
Stromaufnahme	A	1.3
Max. Förderleistung	m <sup>3</sup> /h	313
Schalldruckpegel LpA @ 3 m	dB(A)	35
Effizienz der Wärmerückgewinnung, max	%	79
Wärmetauschertyp	-	Counter flow
Wärmetauschermaterial	-	Enthalpy
Gewicht	kg	16
Abluftfilter	-	Coarse > 60 % (G4)
Zuluftfilter	-	Coarse > 60 % (G4) (option ePM1 60 % (F7))
Fördermitteltemperatur max	°C	45
Ambientlufttemperatur, min	°C	1
Ambientlufttemperatur, max	°C	40
Umgebungsluftfeuchtigkeit, max	%	60
Schutzart	-	IP22

Motorschutzart	-	IP44
----------------	---	------



## Abmessungen

H	W	L	D	W1	L1
272	640	930	160	300	627





## Zubehör

### Sonstiges Zubehör

Produktname	Foto	Beschreibung
SF 205x200x48 Coarse 90% G4		Panel filter G4
SF 205x200x48 ePM1 60% F7		Panelfilter F7






### Küchenabzugshaube

Produktname	Foto	Beschreibung
<a href="#">PD-Enave 181 P</a>		
<a href="#">PD-Enave 181 P</a>		

## Bedienfelder

Produktname	Foto	Beschreibung
<a href="#">A25</a>		Das Touch-Bedienfeld A25 dient der Steuerung von Gewerbe- und Industrielüftungsanlagen mit einem Steuerungssystem A21.
<a href="#">A22</a>		Die Bedienfelder A22/A22 WiFi dienen der Steuerung von Gewerbe- und Industrielüftungsanlagen mit einem Steuerungssystem A21.
<a href="#">A22 WiFi</a>		Die Bedienfelder A22/A22 WiFi dienen der Steuerung von Gewerbe- und Industrielüftungsanlagen mit einem Steuerungssystem A21.

## Sensoren


Produktname	Foto	Beschreibung
<a href="#">HV2</a>		Feuchtigkeitssensor
<a href="#">CO2-3</a>		CO2 Sensor
<a href="#">CO2-1</a>		CO2 Sensor
<a href="#">CO2-2</a>		CO2 Sensor
<a href="#">HR-S</a>		Elektromechanische Hygrostate

## Elektrische Heizelemente

Produktname	Foto	Beschreibung
<a href="#">NKP 160-0,8-1 A21 V.2</a>		Elektro-Rohrheizregister zum Frostschutz des Wärmetauschers

<a href="#">NKP 160-1,2-1 A21 V.2</a>		Elektro-Rohrheizregister zum Frostschutz des Wärmetauschers
<a href="#">NKP 160-1,7-1 A21 V.2</a>		Elektro-Rohrheizregister zum Frostschutz des Wärmetauschers
<a href="#">NKP 160-2,0-1 A21 V.2</a>		Elektro-Rohrheizregister zum Frostschutz des Wärmetauschers
<a href="#">NKD 160-0,8-1 A21 V.2</a>		Rohr-Heizregister mit Außensteuerung zur Nachheizung der Zuluft
<a href="#">NKD 160-1,2-1 A21 V.2</a>		Rohr-Heizregister mit Außensteuerung zur Nachheizung der Zuluft
<a href="#">NKD 160-1,7-1 A21 V.2</a>		Rohr-Heizregister mit Außensteuerung zur Nachheizung der Zuluft
<a href="#">NKD 160-2,0-1 A21 V.2</a>		Rohr-Heizregister mit Außensteuerung zur Nachheizung der Zuluft

### hydraulische Siphon

Produktname	Foto	Beschreibung
<a href="#">SH-32</a>		Der hydraulische Siphon für die Abführung von Kondensat von Wärmetauschern und Kühlern in Lüftungs- und Klimasystemen ausgelegt

### Für runde Kanäle

Produktname	Foto	Beschreibung
<a href="#">SR 160/600</a>		Dämpfung der Geräuschen, die während des Betriebes der Lüftungsgeräte entstehen und sich in den Lüftungsrohre der Lüftungssysteme verbreiten
<a href="#">SR 160/900</a>		Dämpfung der Geräuschen, die während des Betriebes der Lüftungsgeräte entstehen und sich in den Lüftungsrohre der Lüftungssysteme verbreiten
<a href="#">SR 160/1200</a>		Dämpfung der Geräuschen, die während des Betriebes der Lüftungsgeräte entstehen und sich in den Lüftungsrohre der Lüftungssysteme verbreiten


### Für runde Kanäle

Produktname	Foto	Beschreibung
-------------	------	--------------

[KRV 160](#)


Der Schieber ist zur Absperrung der runden Lüftungsrohre bestimmt

### Elektroantriebe

Produktname	Foto	Beschreibung
<a href="#">Belimo TF230</a>		<p>Die Antriebe sind geeignet zur Steuerung der Luftklappen mit der Querschnittsfläche bis 0,4 m<sup>2</sup>, welche die Schutzfunktionen</p>