

Enave-T 550 VE A21 R

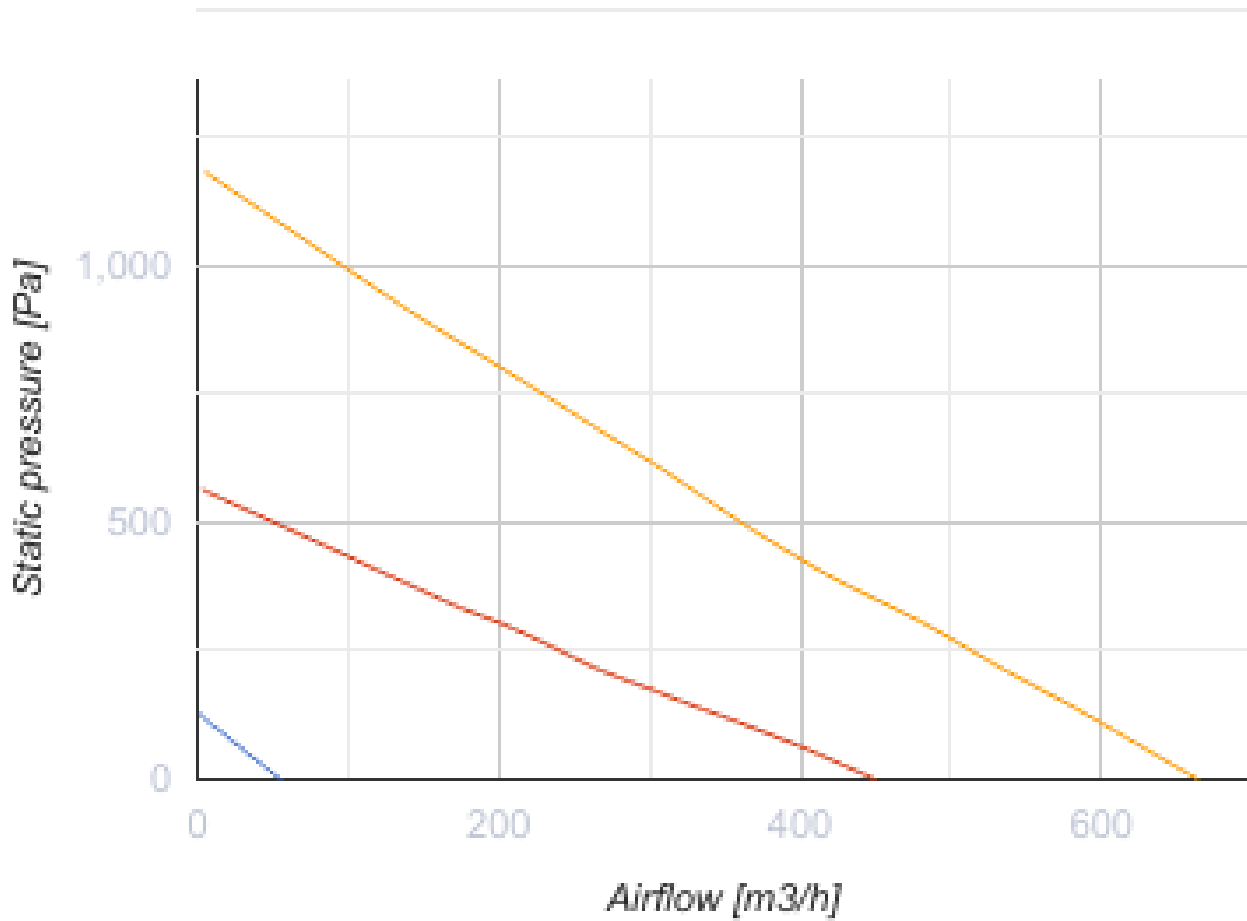


Vertikale Lüftungsanlagen mit einem Gegenstromwärmetauscher aus Polystyrol oder einem Enthalpie-Wärmetauscher

- Leistungsaufnahme der Vorheizung: 1400
- Max. Förderleistung: 660
- Schalldruckpegel LpA @ 3 m: 57
- Wärmetauschertyp: Counter flow
- Abluftfilter: Coarse > 60 %
- Zuluftfilter: Coarse > 60 % (option ePM1 60 %)
- Schalldämmung
- Motortyp: EC
- Enthalpietauscher
- Bypass: Auto
- Nachheizung: Optional
- Vorheizung: Built-in
- BMS-Protokoll: ModBus
- Steuerung: Smartphone
- Gehäusematerial: EPP
- Feuchtigkeitssensor: Optional
- CO2-Sensor: Optional
- VOC-Sensor: Optional
- PM2.5 Sensor: Optional

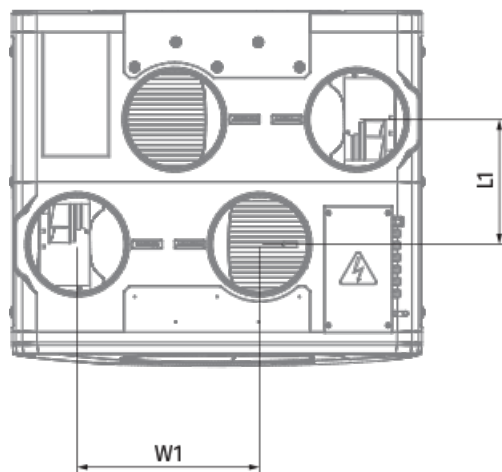
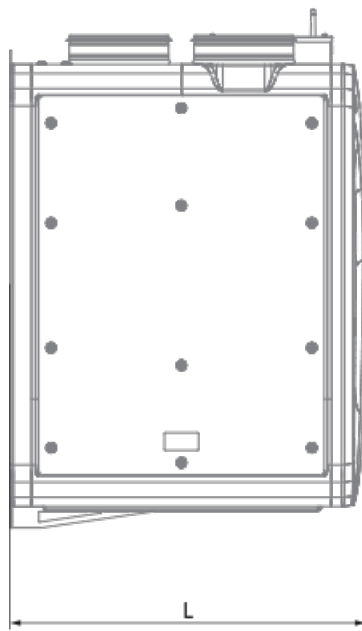
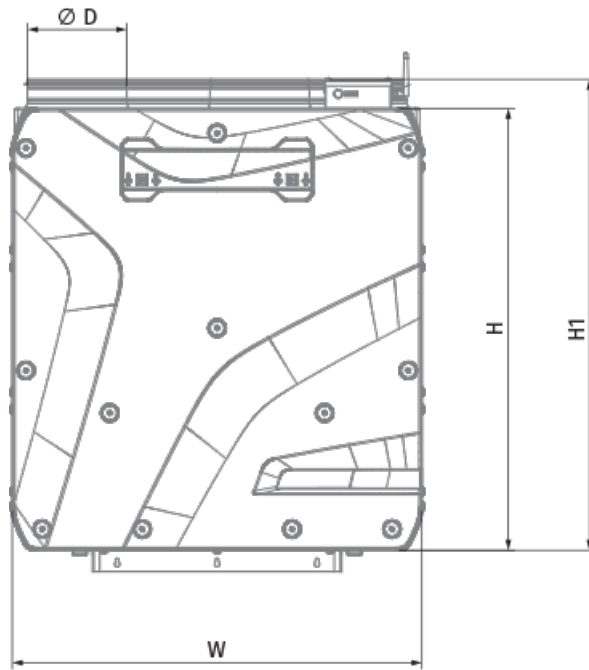
	Maßeinheit	Enave-T 550 VE A21 R
Luftkanalgröße	mm	200
Phasen	-	1
Versorgungsspannung min	V	230
Versorgungsspannung max	V	230
Frequenz der Netzversorgung	Hz	50/60
Leistung	W	347
Leistungsaufnahme der Vorheizung	W	1400
Stromaufnahme	A	8.61
Max. Förderleistung	m ³ /h	660
Schalldruckpegel LpA @ 3 m	dB(A)	57
Effizienz der Wärmerückgewinnung, max	%	80
Wärmetauschertyp	-	Counter flow
Wärmetauschermaterial	-	Enthalpy
Gewicht	kg	28
Abluftfilter	-	Coarse > 60 %
Zuluftfilter	-	Coarse > 60 % (option ePM1 60 %)
Fördermitteltemperatur max	°C	40
Fördermitteltemperatur min	°C	-25
Ambientlufttemperatur, min	°C	1
Ambientlufttemperatur, max	°C	40

Umgebungsluftfeuchtigkeit, max	%	60
Schutzart	-	IP22
Motorschutzart	-	IP44





Abmessungen

Ø D	H	H1	L	L1	W	W1
200	885	943	711	250	820	365



Zubehör






Sonstiges Zubehör

Produktname	Foto	Beschreibung
SF 596x164x60 Coarse 90% G4		Panel filter G4
SF 596x164x60 ePM1 F7		Panelfilter F7

Bedienfelder

Produktname	Foto	Beschreibung
A25		Das Touch-Bedienfeld A25 dient der Steuerung von Gewerbe- und Industrielüftungsanlagen mit einem Steuerungssystem A21.
A22		Die Bedienfelder A22/A22 WiFi dienen der Steuerung von Gewerbe- und Industrielüftungsanlagen mit einem Steuerungssystem A21.
A22 WiFi		Die Bedienfelder A22/A22 WiFi dienen der Steuerung von Gewerbe- und Industrielüftungsanlagen mit einem Steuerungssystem A21.

Sensoren

Produktname	Foto	Beschreibung
HV2		Feuchtigkeitssensor
CO2-3		CO2 Sensor
CO2-1		CO2 Sensor
CO2-2		CO2 Sensor
HR-S		Elektromechanische Hygrostate

Elektrische Heizelemente


Produktname	Foto	Beschreibung
-------------	------	--------------

NKD 200-1,2-1 A21 V.2		Rohr-Heizregister mit Außensteuerung zur Nachheizung der Zuluft
NKD 200-1,7-1 A21 V.2		Rohr-Heizregister mit Außensteuerung zur Nachheizung der Zuluft
NKD 200-2,0-1 A21 V.2		Rohr-Heizregister mit Außensteuerung zur Nachheizung der Zuluft


Für runde Kanäle

Produktname	Foto	Beschreibung
SR 200/600		Dämpfung der Geräusche, die während des Betriebes der Lüftungsgeräte entstehen und sich in den Lüftungsrohre der Lüftungssysteme verbreiten
SR 200/900		Dämpfung der Geräusche, die während des Betriebes der Lüftungsgeräte entstehen und sich in den Lüftungsrohre der Lüftungssysteme verbreiten
SR 200/1200		Dämpfung der Geräusche, die während des Betriebes der Lüftungsgeräte entstehen und sich in den Lüftungsrohre der Lüftungssysteme verbreiten

Für runde Kanäle

Produktname	Foto	Beschreibung
KRV 200		Der Schieber ist zur Absperrung der runden Lüftungsrohre bestimmt

Elektroantriebe

Produktname	Foto	Beschreibung
Belimo TF230		Die Antriebe sind geeignet zur Steuerung der Luftklappen mit der Querschnittsfläche bis 0,4 m², welche die Schutzfunktionen