

# Fantom TP



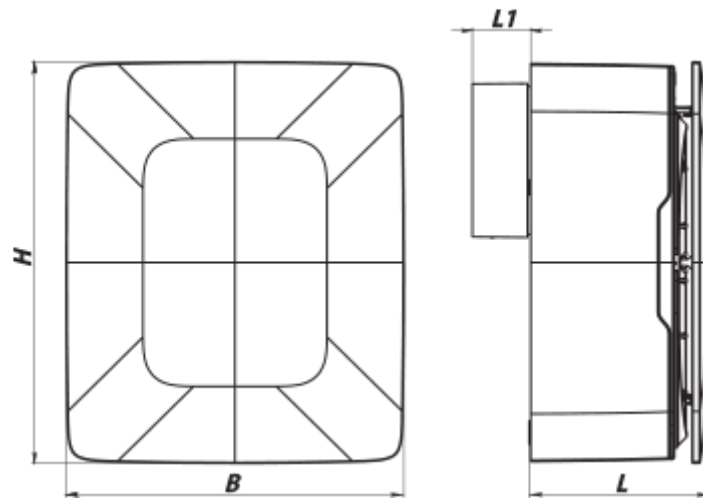
Fantom Radial-Abluftventilatoren für Systeme der Lüftungsrohre mit hohem Widerstand

- Max. Förderleistung: 110
- Schalldruckpegel LpA @ 3 m: 36
- Motortyp: AC
- Laufradtyp: Centrifugal forward curved blades
- Gehäusematerial: ABS-Kunststoff
- Bewegungssensor
- Timer: Turn on timer, Nachlaufschalter, Internal timer

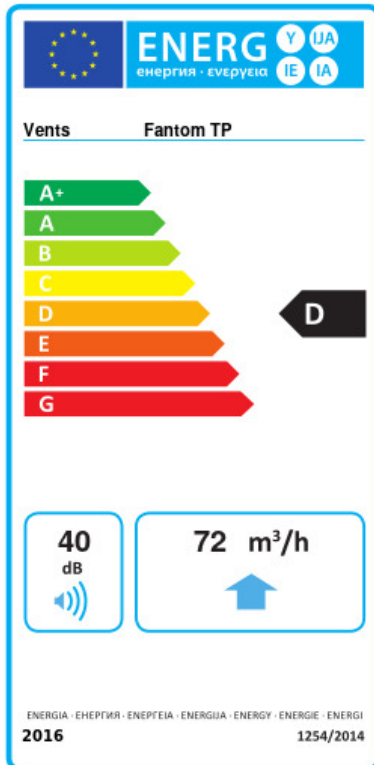
	Maßeinheit	Fantom TP	
Luftkanalgröße	mm	100	
Speed	-	2	
Versorgungsspannung min	V	220	
Versorgungsspannung max	V	240	
Frequenz der Netzversorgung	Hz	50	
Leistung	W	11	26
Stromaufnahme	A	0.081	0.116
Max. Förderleistung	m <sup>3</sup> /h	55	110
Schalldruckpegel LpA @ 3 m	dB(A)	20	36
Ambientlufttemperatur, min	°C	1	
Ambientlufttemperatur, max	°C	40	
Schutzart	-	IP45	

## Abmessungen

B	H	L	L1
215	256	115	37



## Ecodesign



Warenzeichen	Vents					
Modell	Fantom TP					
Specific energy consumption (SEC) (kWh/(m <sup>2</sup> /a))	Kalt		Durchschnittlich		Warm	
	49.9	A+	22.8	D	7.3	F
Typ des Lüftungsgeräts	Unidirectional					
Antriebsart	2-speed					
Art des Wärmerückgewinnungssystems	Keines					
Max. Luftvolumenstrom (m <sup>3</sup> /h)	72					
Elektrische Eingangsleistung (W)	23					
Bezugs-Luftvolumenstrom (m <sup>3</sup> /s)	0.01					
Reference pressure difference (Pa)	50					
Specific power input (SPI) (W/(m <sup>3</sup> /h))	0.292					
Control typology	Local demand control					
Maximum external leakage rates (%)	2.7					
Sound power level (dB(A))	40					
Angabe des Typs	RVU UVU					
The annual electricity consumption (AEC) (kWh/a)	Kalt	Durchschnittlich		Warm		
	218	218		218		
The annual heating saved (AHS) (kWh/a)	Kalt	Durchschnittlich		Warm		
	5536	2830		1280		