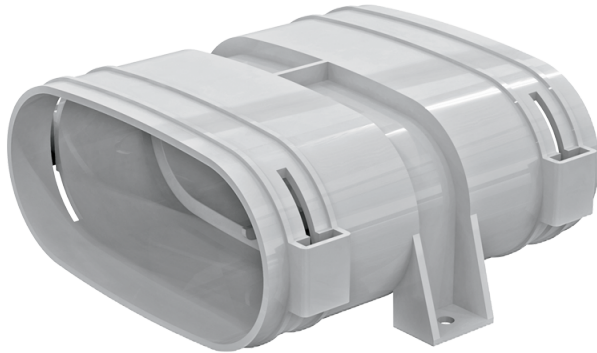


# FlexiVent 060152

Zum Anschluss der Lüftungsrohre an die Kästen und Verteilerkästen

- Gehäusematerial: Polypropylene



	Maßeinheit	FlexiVent 060152
Luftkanalgröße	mm	52
Ambientlufttemperatur, min	°C	-20
Ambientlufttemperatur, max	°C	60

## Abmessungen

H	L	W
63	130	145

