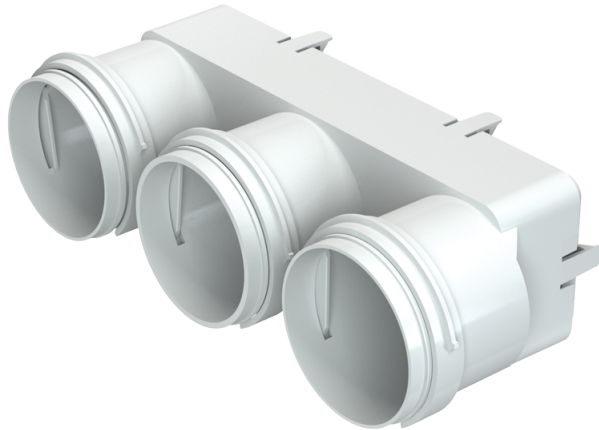


FlexiVent

060163/204x60

Zum Anschluss der Lüftungsrohre an die Kästen und Verteilerkästen

- Gehäusematerial: Polypropylene



| | Maßeinheit | FlexiVent 060163/204x60 |
|----------------------------|------------|-------------------------|
| Luftkanalgröße | mm | 63 |
| Ambientlufttemperatur, min | °C | -20 |
| Ambientlufttemperatur, max | °C | 60 |

Abmessungen

| Ø D | Ø D1 | H | L | W | W1 |
|-----|------|----|-----|-----|-----|
| 72 | 79 | 60 | 104 | 217 | 204 |

