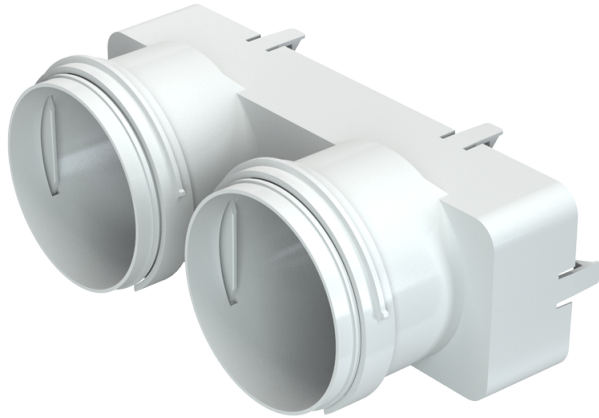


FlexiVent

060175/204x60

Zum Anschluss der Lüftungsrohre an die Kästen und Verteilerkästen

- Gehäusematerial: Polypropylene



	Maßeinheit	FlexiVent 060175/204x60
Luftkanalgröße	mm	75
Ambientlufttemperatur, min	°C	-20
Ambientlufttemperatur, max	°C	60

Abmessungen

$\varnothing D$	$\varnothing D1$	H	L	W	W1
84	91	60	98	217	204

