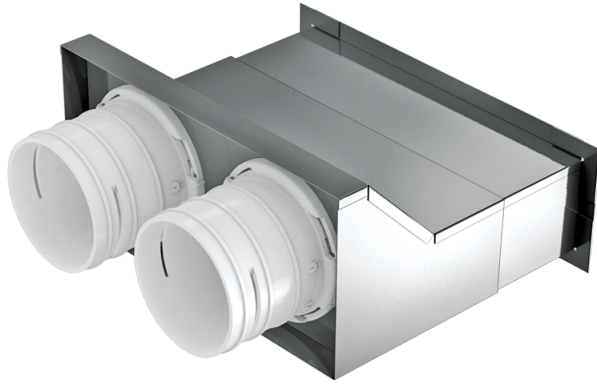


FlexiVent

0832200x55/75x2

Für Zu- und Abluftsysteme in Wohngebäuden.
Anschluss des Lüftungsgitters an \varnothing 75-mm-Rohre

- Gehäusematerial: Metal



	Maßeinheit	FlexiVent 0832200x55/75x2
Luftkanalgröße	mm	75

Abmessungen

\varnothing D	H	H1	L	W
84	112	75	204	177

