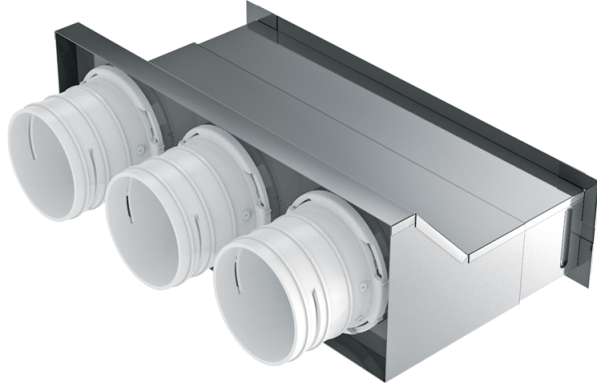


# FlexiVent

## 0832300x55/63x3

Für Zu- und Abluftsysteme in Wohngebäuden.  
Anschluss des Lüftungsgitters an Ø 63-mm-Rohre

- Gehäusematerial: Metal



	Maßeinheit	FlexiVent 0832300x55/63x3
Luftkanalgröße	mm	63

### Abmessungen

Ø D	H	H1	L	W
72	112	75	304	172

