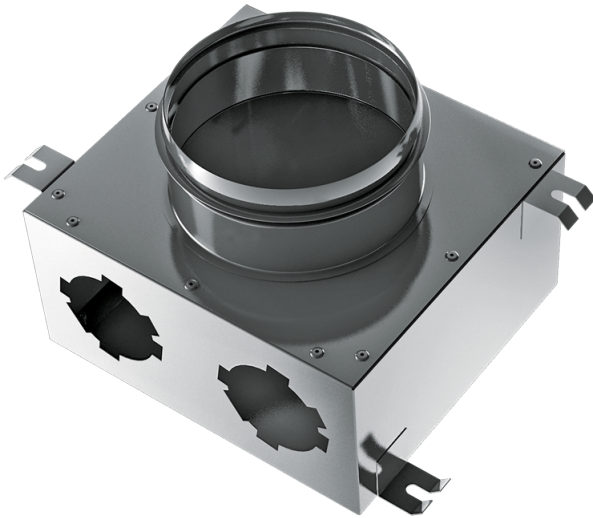


FlexiVent 1001125/63x2

Für Zu- und Abluftsysteme in Wohngebäuden. Für die Verteilung der Luft von der Lüftungsanlage über die Luftleitungen

- Gehäusematerial: Aluzinc



	Maßeinheit	FlexiVent 1001125/63x2
Luftkanalgröße	mm	63

Abmessungen

Ø D	Ø D1	H	L	W
55	124	100	196	178

