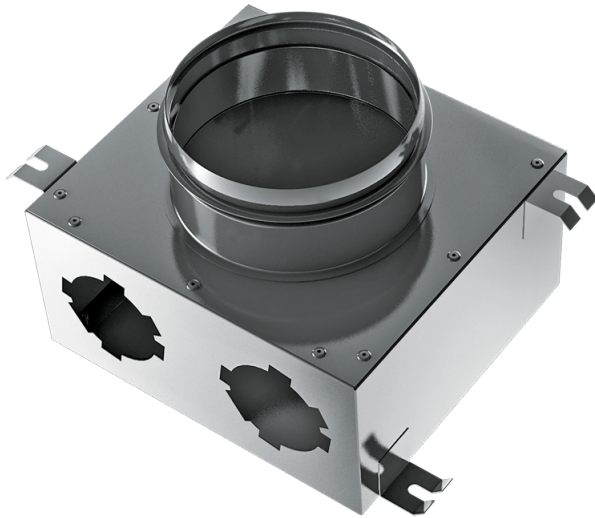


# FlexiVent 1001125/75x2

Für Zu- und Abluftsysteme in Wohngebäuden. Für die Verteilung der Luft von der Lüftungsanlage über die Luftleitungen

- Gehäusematerial: Aluzinc



	Maßeinheit	FlexiVent 1001125/75x2
Luftkanalgröße	mm	75

## Abmessungen

$\varnothing D$	$\varnothing D1$	H	L	W
67	124	100	196	178

