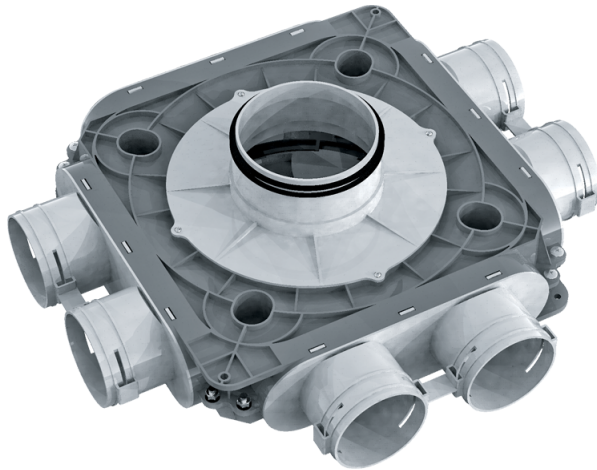


# FlexiVent

## 1050125/75x6

Für Zu- und Abluftsysteme in Wohngebäuden. Für die Verteilung der Luft von der Lüftungsanlage über die Luftleitungen

- Gehäusematerial: Polypropylene



	Maßeinheit	FlexiVent 1050125/75x6
Luftkanalgröße	mm	75
Ambientlufttemperatur, min	°C	-20
Ambientlufttemperatur, max	°C	60

### Abmessungen

$\varnothing d$	H	L	W
113	140	468	410

