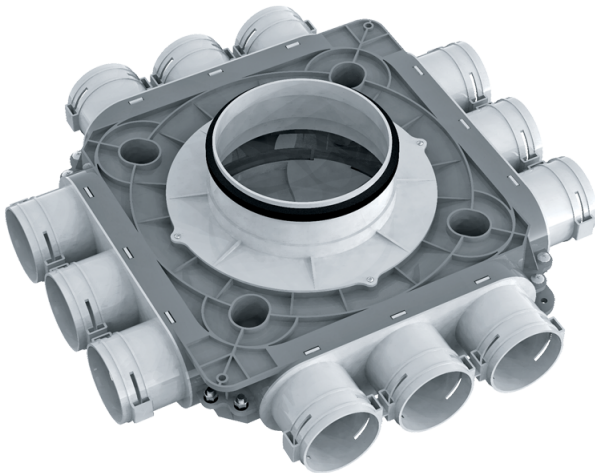


FlexiVent

1050150/63x12

Für Zu- und Abluftsysteme in Wohngebäuden. Für die Verteilung der Luft von der Lüftungsanlage über die Luftleitungen

- Gehäusematerial: Polypropylene



	Maßeinheit	FlexiVent 1050150/63x12
Luftkanalgröße	mm	63
Ambientlufttemperatur, min	°C	-20
Ambientlufttemperatur, max	°C	60

Abmessungen

$\varnothing d$	H	L
138	140	464

