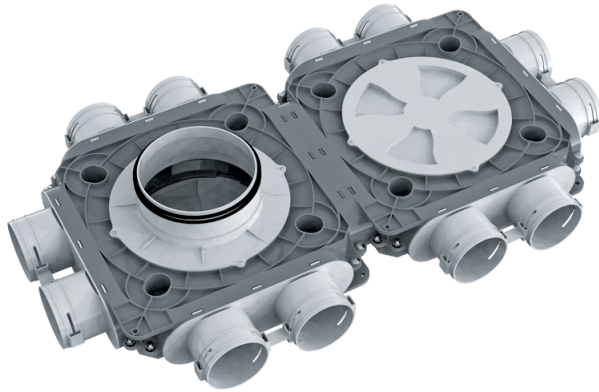


FlexiVent

1050160/90x12

Für Zu- und Abluftsysteme in Wohngebäuden. Für die Verteilung der Luft von der Lüftungsanlage über die Luftleitungen

- Gehäusematerial: Polypropylene



| | Maßeinheit | FlexiVent 1050160/90x12 |
|----------------------------|------------|-------------------------|
| Luftkanalgröße | mm | 90 |
| Ambientlufttemperatur, min | °C | -20 |
| Ambientlufttemperatur, max | °C | 60 |

Abmessungen

| Ø d | H | L | W |
|-----|-----|-----|-----|
| 148 | 140 | 845 | 496 |

