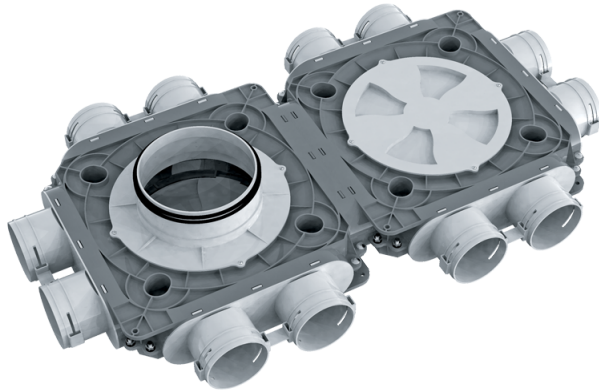


# FlexiVent

## 1050200/90x12

Für Zu- und Abluftsysteme in Wohngebäuden. Für die Verteilung der Luft von der Lüftungsanlage über die Luftleitungen

- Gehäusematerial: Polypropylene



	Maßeinheit	FlexiVent 1050200/90x12
Luftkanalgröße	mm	90
Ambientlufttemperatur, min	°C	-20
Ambientlufttemperatur, max	°C	60

### Abmessungen

Ø d	H	L	W
188	140	845	496

