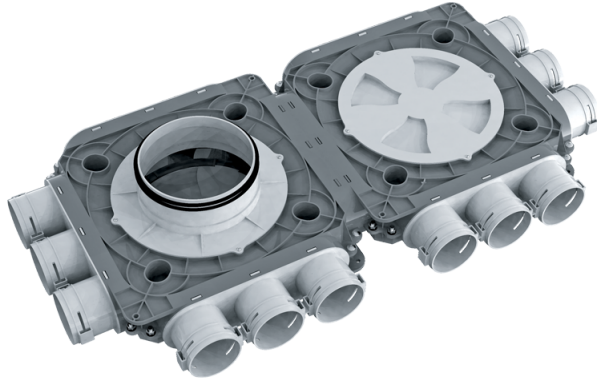


FlexiVent

1051150/63x12

Für Zu- und Abluftsysteme in Wohngebäuden. Für die Verteilung der Luft von der Lüftungsanlage über die Luftleitungen

- Gehäusematerial: Polypropylene



	Maßeinheit	FlexiVent 1051150/63x12
Luftkanalgröße	mm	63
Ambientlufttemperatur, min	°C	-20
Ambientlufttemperatur, max	°C	60

Abmessungen

Ø d	H	L	W
138	140	813	408

