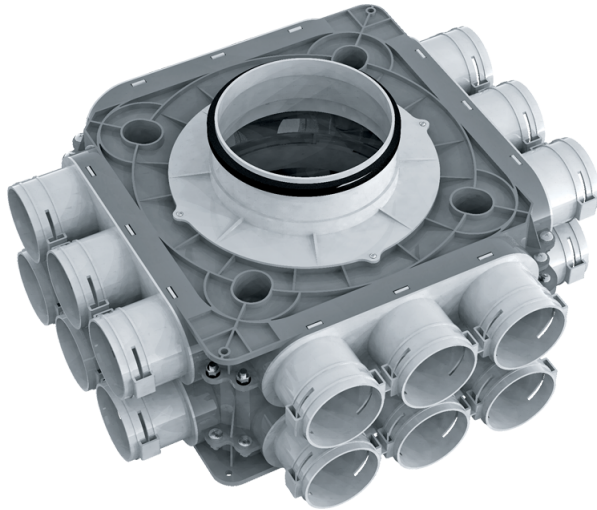


# FlexiVent

## 1051200/63x18

Für Zu- und Abluftsysteme in Wohngebäuden. Für die Verteilung der Luft von der Lüftungsanlage über die Luftleitungen

- Gehäusematerial: Polypropylene



|                            | Maßeinheit | FlexiVent 1051200/63x18 |
|----------------------------|------------|-------------------------|
| Luftkanalgröße             | mm         | 63                      |
| Ambientlufttemperatur, min | °C         | -20                     |
| Ambientlufttemperatur, max | °C         | 60                      |

### Abmessungen

| Ø d | H   | L   | W   |
|-----|-----|-----|-----|
| 188 | 223 | 464 | 408 |

