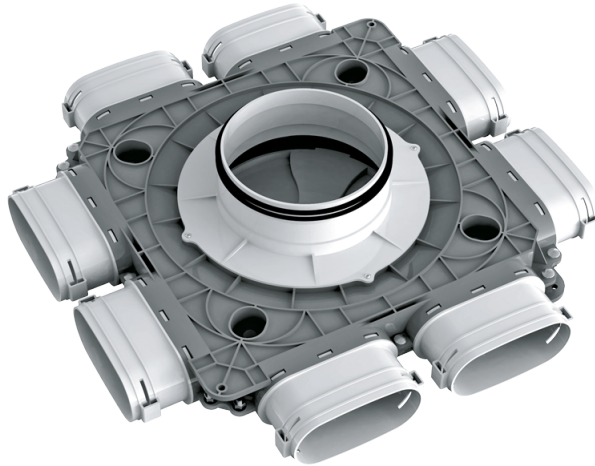


FlexiVent

1060150/52x8

Für Zu- und Abluftsysteme in Wohngebäuden. Für die Verteilung der Luft von der Lüftungsanlage über die Luftleitungen

- Gehäusematerial: Polypropylene



	Maßeinheit	FlexiVent 1060150/52x8
Luftkanalgröße	mm	52
Ambientlufttemperatur, min	°C	-20
Ambientlufttemperatur, max	°C	60

Abmessungen

Ø D	H	L
149	121	488

