

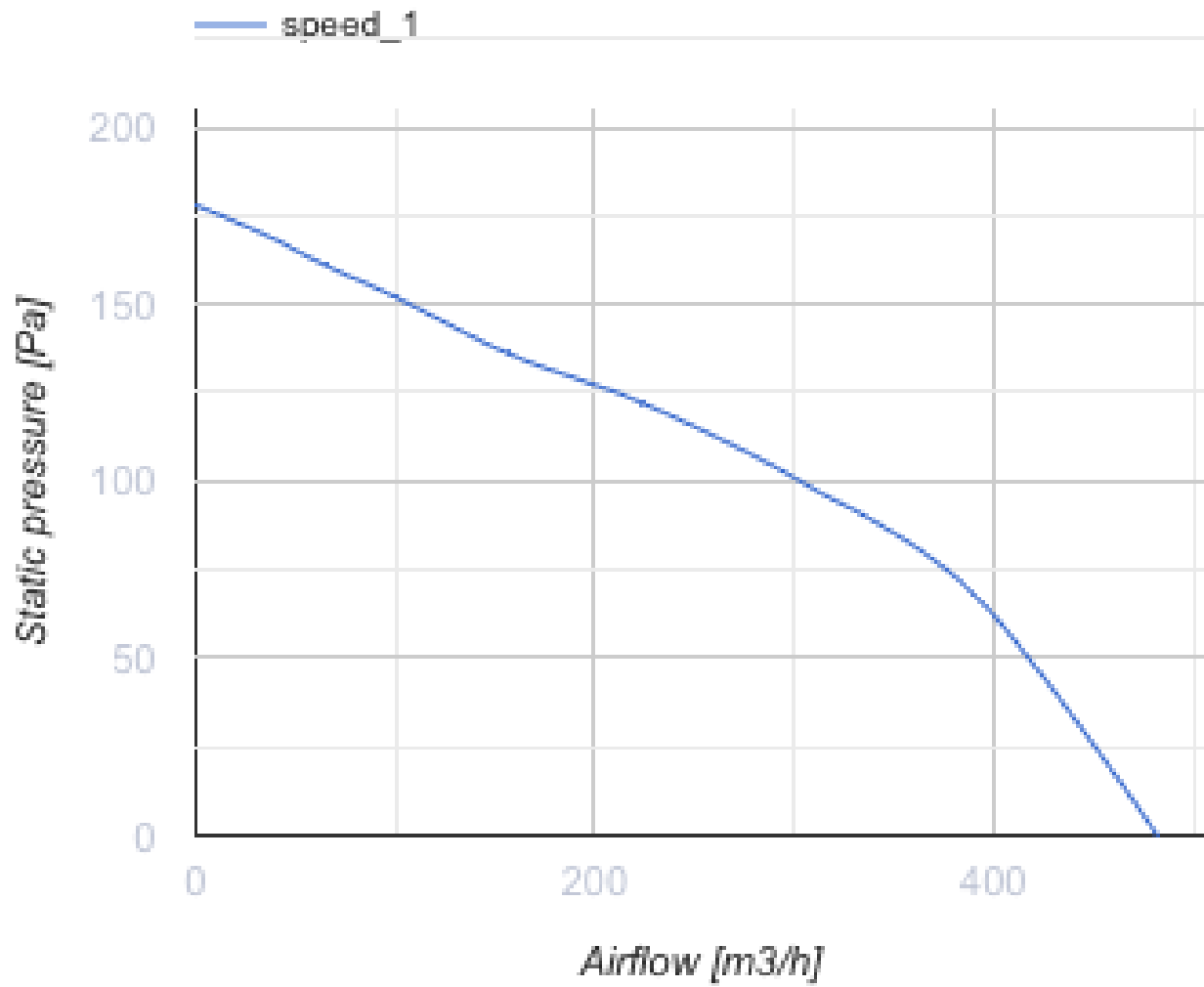
HBF 250 Round TH



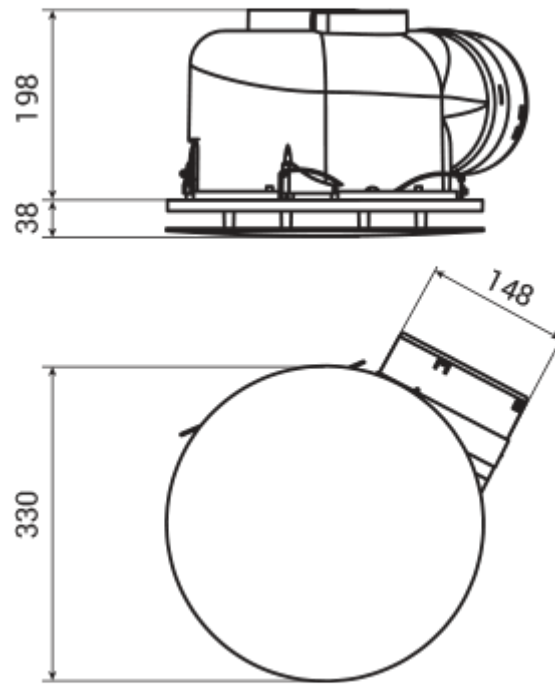
Vents HBF ist eine Serie von Designer-Radial-Abluftventilatoren für die Deckenmontage

- Max. Förderleistung: 482
- Schalldruckpegel LpA @ 3 m: 36
- Rückströmungsschutz: Backdraft damper
- Feuchtigkeitssensor
- Timer: Turn off timer

	Maßeinheit	HBF 250 Round TH
Speed	-	1
Versorgungsspannung min	V	220
Versorgungsspannung max	V	240
Frequenz der Netzversorgung	Hz	50
Leistung	W	57
Stromaufnahme	A	0.25
Max. Förderleistung	m ³ /h	482
Drehzahl	-	1085
Schalldruckpegel LpA @ 3 m	dB(A)	36
Schutzart	-	IPX4




Abmessungen



Zubehör

Drehzahlregler

Produktname	Foto	Beschreibung
RS-1-0.5		Es wird in Lüftungssystemen für Ein-/Ausschalten und Drehzahlregelung von spannungsgesteuerten Einphasenmotoren der Ventilatoren eingesetzt

Sonstiges Zubehör

Produktname	Foto	Beschreibung
MV 152 V ASA		Lüftungshauben für Be- und Entlüftung

Sonstiges Zubehör

Produktname	Foto	Beschreibung
MV 150 V		Kunststoffgitter für Be- und Entlüftung