

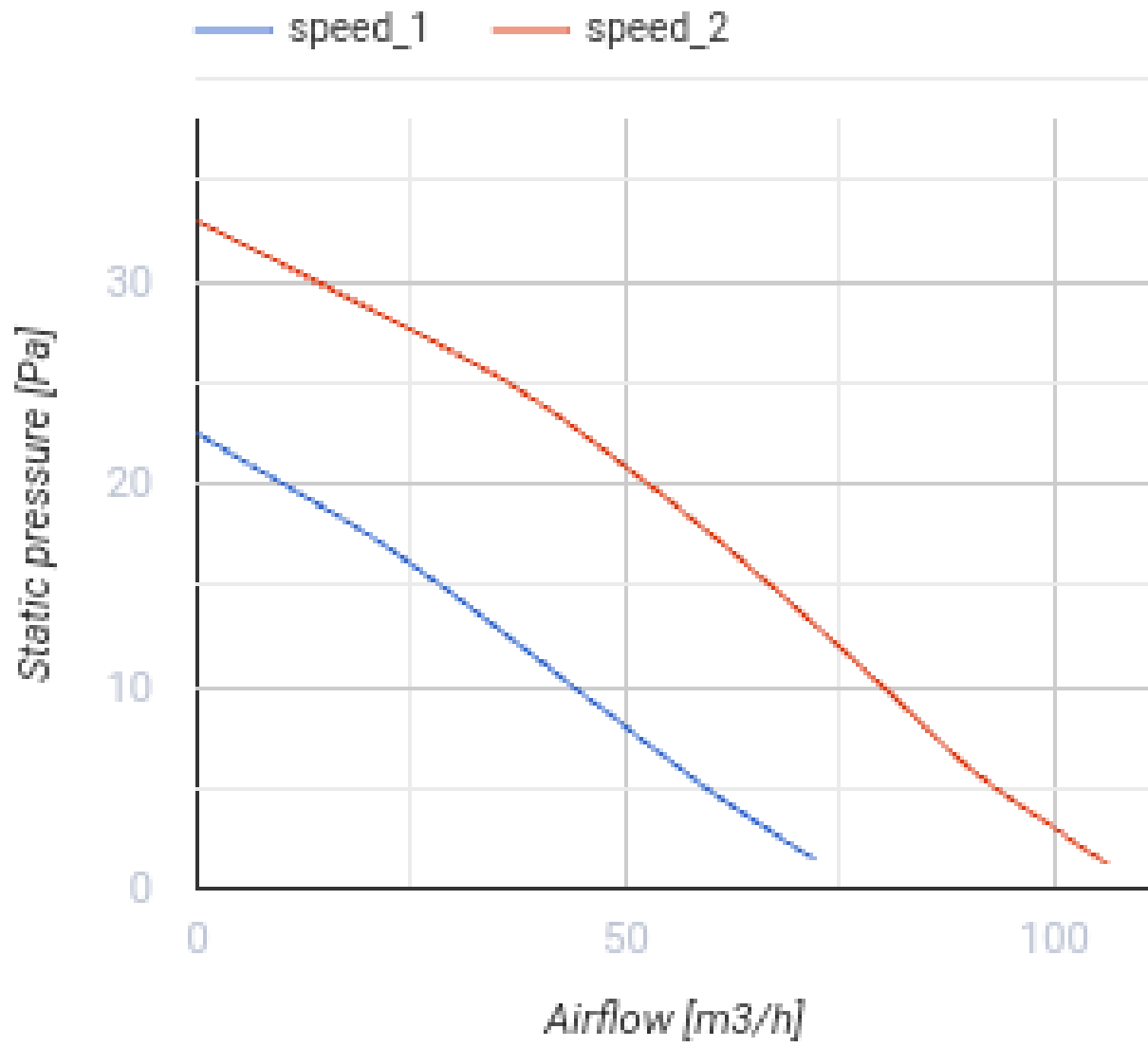
iFan

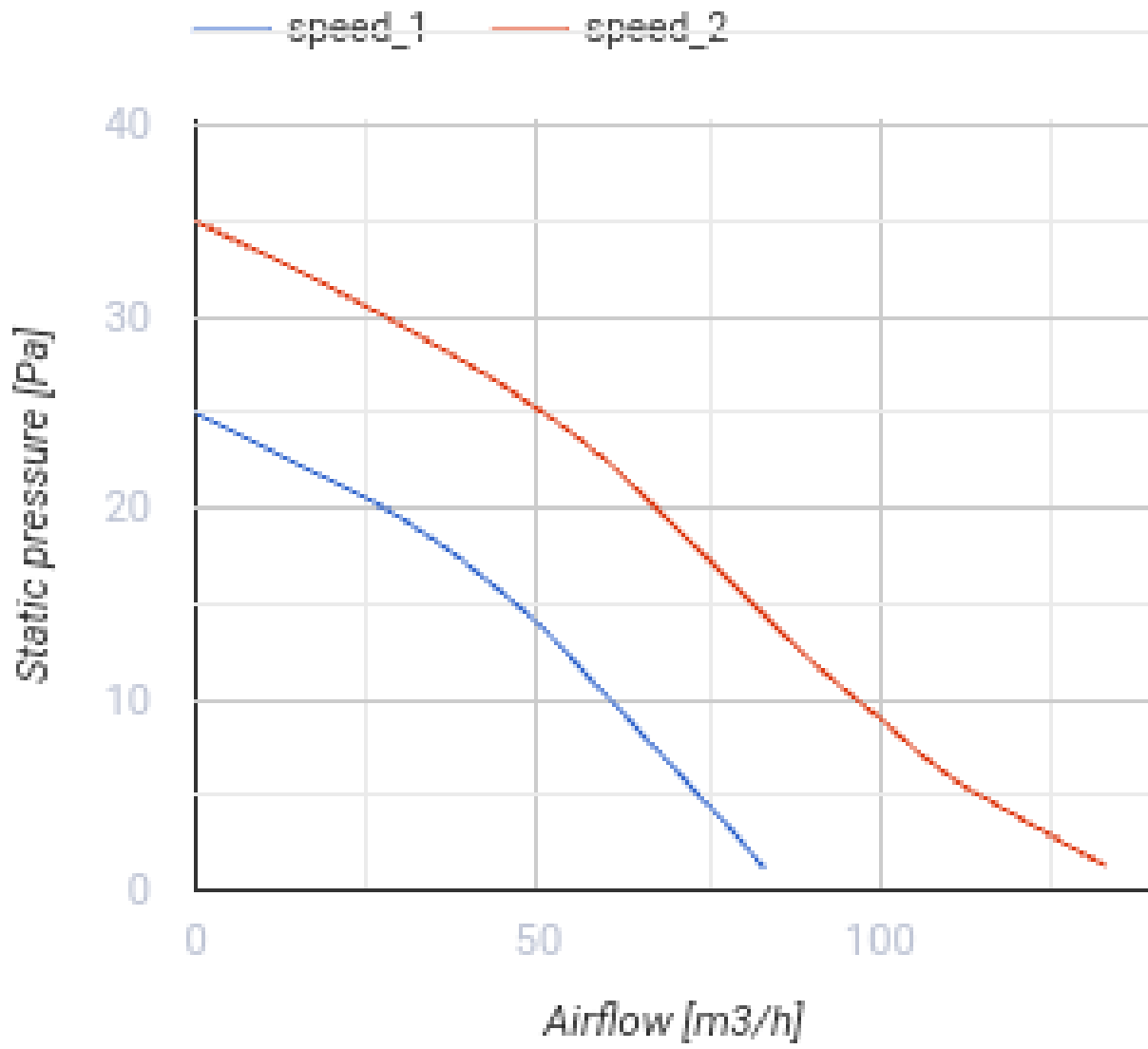


Intelligente Axialventilatoren zur Abluftlüftung

- Max. Förderleistung: 133
- Schalldruckpegel LpA @ 3 m: 32
- Motortyp: DC
- Steuerung: Fernbedienung
- Laufradtyp: Axial
- Feuchtigkeitssensor: Built-in
- Timer: Internal timer, Turn on timer, Nachlaufschalter

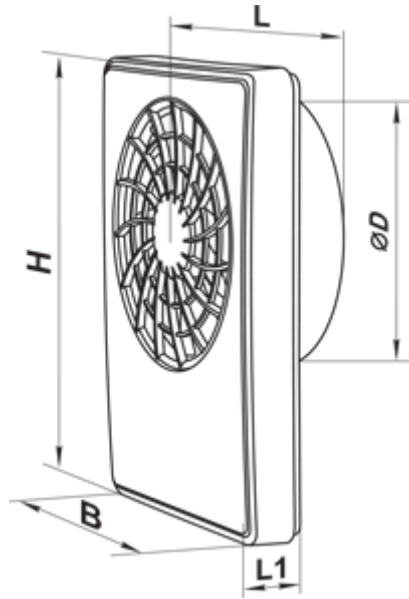
	Maßeinheit	iFan					
Luftkanalgröße	mm	100			125		
Speed	-	3					
Versorgungsspannung min	V	100					
Versorgungsspannung max	V	240					
Frequenz der Netzversorgung	Hz	50/60					
Leistung	W	1.6	2.6	3.8	2.6	3.8	1.6
Stromaufnahme	A	0.02	0.04	0.06	0.04	0.07	0.03
Max. Förderleistung	m ³ /h	33	72	106	83	133	40
Schalldruckpegel LpA @ 3 m	dB(A)	17	22	31	21	32	17
Ambientlufttemperatur, min	°C	1					
Ambientlufttemperatur, max	°C	40					
Schutzart	-	IP44					



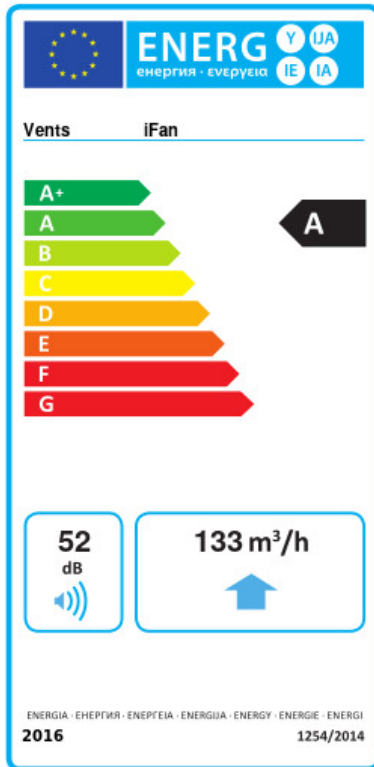


Abmessungen

Ø D	B	H	L	L1
100/125	152	206	57	29



Ecodesign



Warenzeichen	Vents					
Modell	iFan					
Specific energy consumption (SEC) (kWh/(m²/a))	Kalt		Durchschnittlich		Warm	
	-80.6	A+	-40.4	A	-17.4	E
Typ des Lüftungsgeräts	Unidirectional					
Antriebsart	Multi-speed					
Art des Wärmerückgewinnungssystems	Keines					
Max. Luftvolumenstrom (m³/h)	133					
Elektrische Eingangsleistung (W)	3.8					
Bezugs-Luftvolumenstrom (m³/s)	0.023					
Specific power input (SPI) (W/(m³/h))	0.046					
Control typology	Local demand control					
Maximum external leakage rates (%)	2.7					
Angabe des Typs	RVU UVU					
Sound power level (dB(A))	52					
The annual electricity consumption (AEC) (kWh/a)	Kalt		Durchschnittlich		Warm	
	63		63		63	
The annual heating saved (AHS) (kWh/a)	Kalt		Durchschnittlich		Warm	
	8215		4200		1899	