

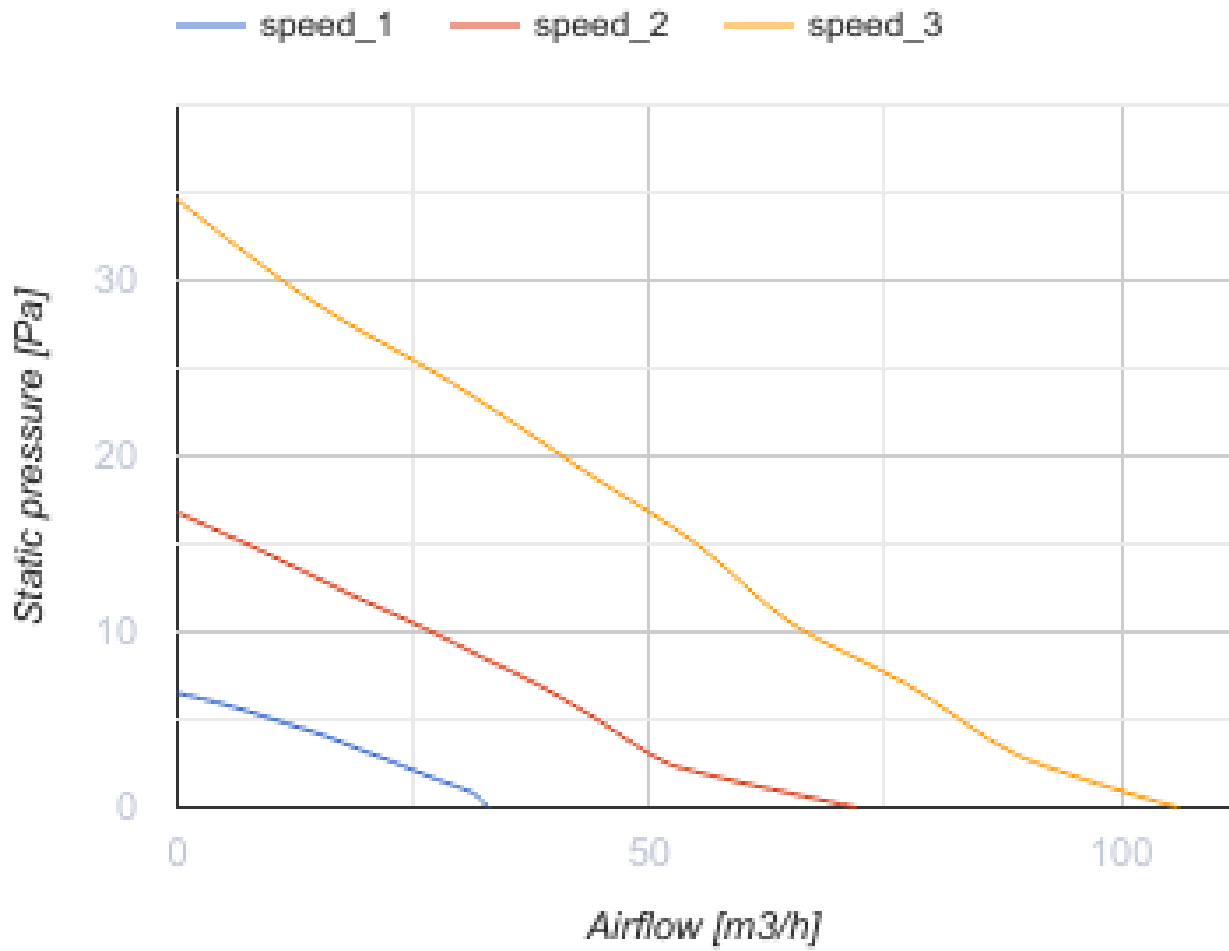
iFan Wi-Fi

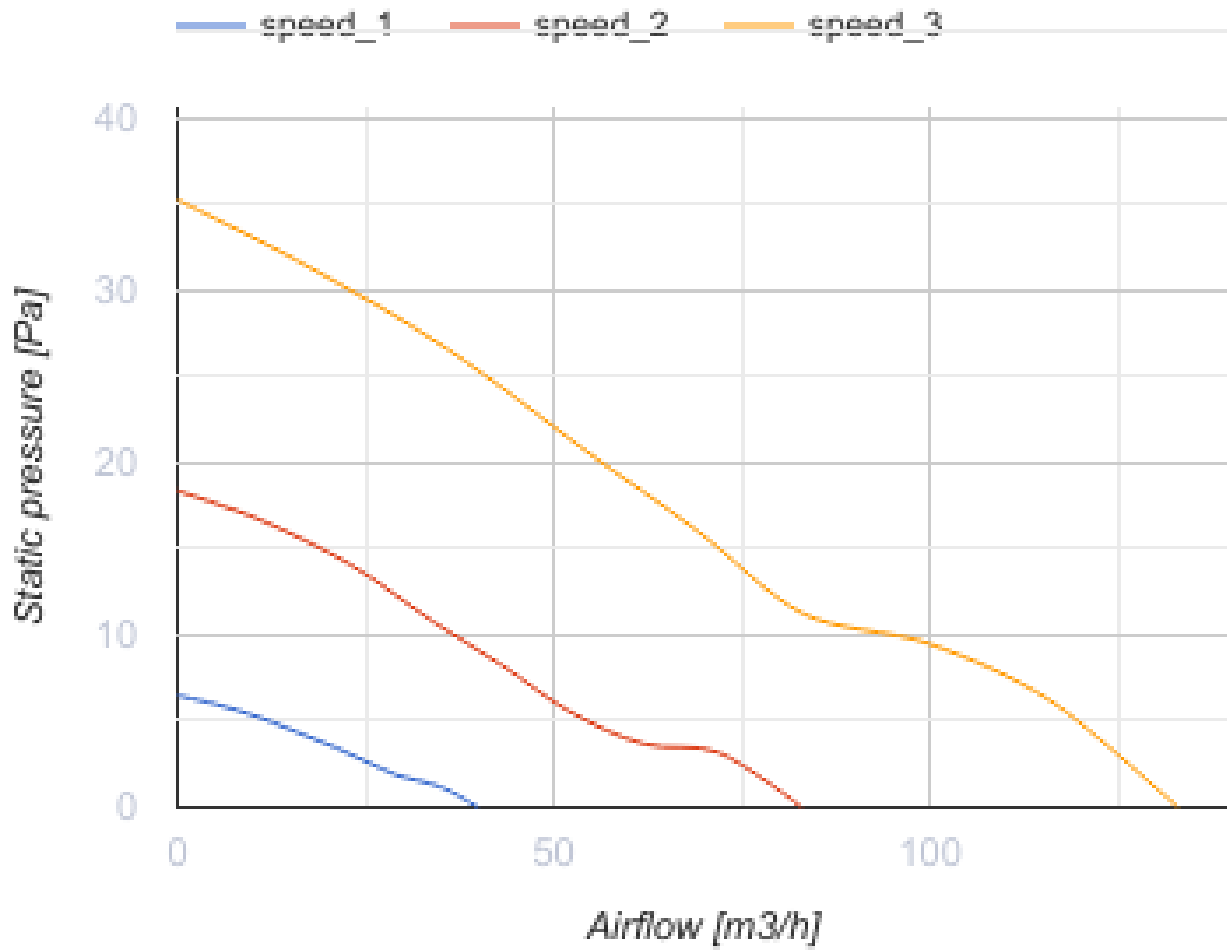


Intelligente Axialventilatoren zur Abluftlüftung mit integrierten WLAN-Modulen

- Max. Förderleistung: 133
- Schalldruckpegel LpA @ 3 m: 32
- Motortyp: DC
- Steuerung: Smartphone
- Laufradtyp: Axial
- Feuchtigkeitssensor: Built-in
- Timer: Internal timer, Turn on timer, Nachlaufschalter

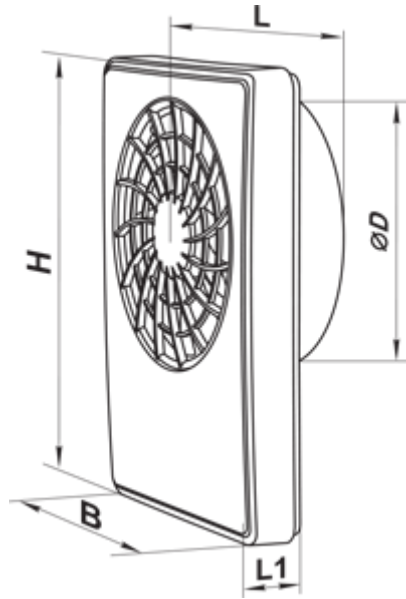
	Maßeinheit	iFan Wi-Fi					
Luftkanalgröße	mm	100			125		
Versorgungsspannung min	V	100					
Versorgungsspannung max	V	240					
Frequenz der Netzversorgung	Hz	50/60					
Leistung	W	1.6	2.9	5.6	3	6	1.7
Stromaufnahme	A	0.02	0.04	0.06	0.04	0.07	0.03
Max. Förderleistung	m ³ /h	33	72	106	83	133	40
Schalldruckpegel LpA @ 3 m	dB(A)	17	21	31	22	32	17
Gewicht	kg	0.63					
Ambientlufttemperatur, min	°C	1					
Ambientlufttemperatur, max	°C	40					
Schutzart	-	IP44					



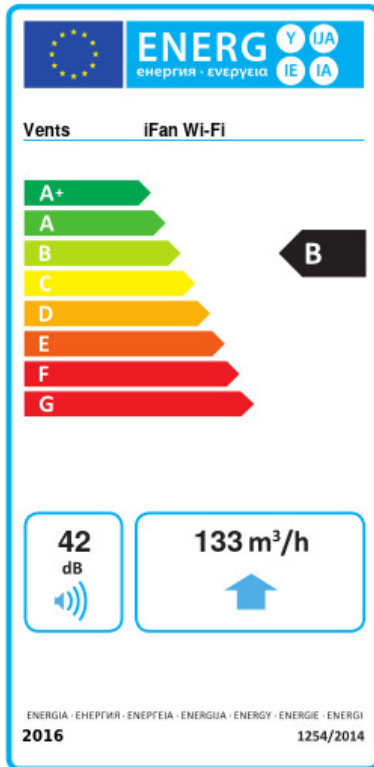


Abmessungen

Ø D	B	H	L	L1
100/125	152	206	57	29



Ecodesign



Warenzeichen	Vents					
Modell	iFan Wi-Fi					
Specific energy consumption (SEC) (kWh/(m ² /a))	Kalt		Durchschnittlich		Warm	
	-54.9	A+	-27.8	B	-12.3	E
Typ des Lüftungsgeräts	Unidirectional					
Antriebsart	Drehzahlregelung					
Art des Wärmerückgewinnungssystems	Keines					
Max. Luftvolumenstrom (m ³ /h)	133					
Elektrische Eingangsleistung (W)	6					
Bezugs-Luftvolumenstrom (m ³ /s)	0.023					
Specific power input (SPI) (W/(m ³ /h))	0.036					
Control typology	Local demand control					
Maximum external leakage rates (%)	2.7					
Sound power level (dB(A))	42					
Angabe des Typs	RVU UVU					
The annual electricity consumption (AEC) (kWh/a)	Kalt		Durchschnittlich		Warm	
	19		19		19	
The annual heating saved (AHS) (kWh/a)	Kalt		Durchschnittlich		Warm	
	5536		2830		1280	