

# KDT-MK 100

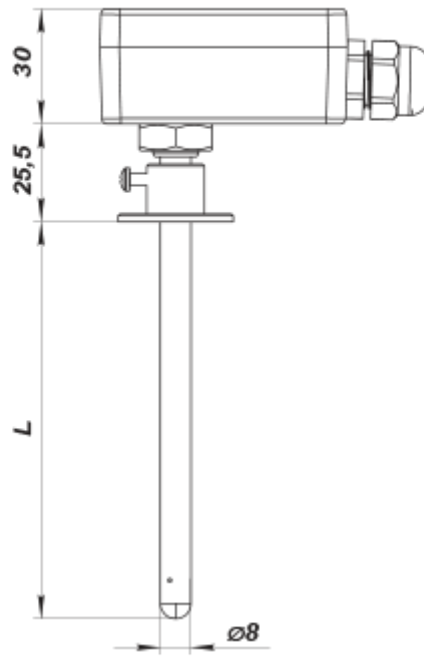
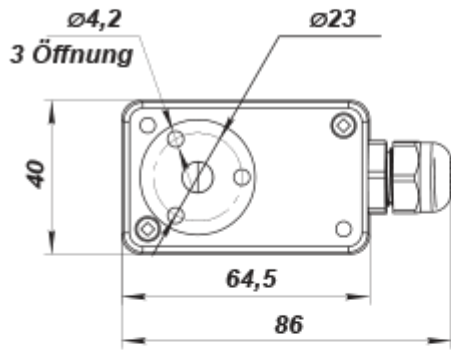
Kanaltemperatursensoren mit Anschlusskasten



	Maßeinheit	KDT-MK 100
Versorgungsspannung max	V	5
Ambientlufttemperatur, min	°C	-30
Ambientlufttemperatur, max	°C	60
Schutzart	-	IP54

## Abmessungen

L
100



In dieser Abb. wird der Deckel nicht gezeigt.

