

KDT2-MK 100

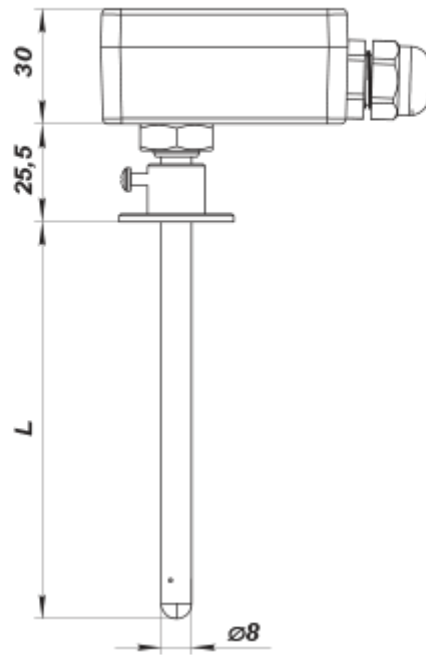
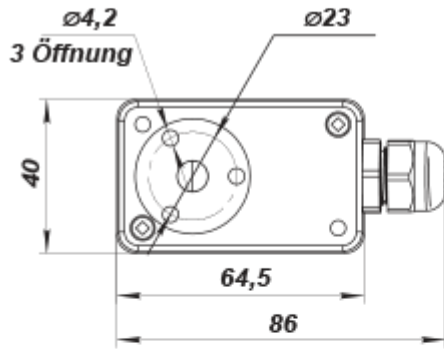
Kanaltemperatursensoren mit Anschlusskasten



	Maßeinheit	KDT2-MK 100
Versorgungsspannung min	V	2.7
Versorgungsspannung max	V	10
Ambientlufttemperatur, min	°C	-30
Ambientlufttemperatur, max	°C	60
Schutzart	-	IP54

Abmessungen

L
100



In dieser Abb. wird der Deckel nicht gezeigt.

