

VUT 300 V2 mini EC A2

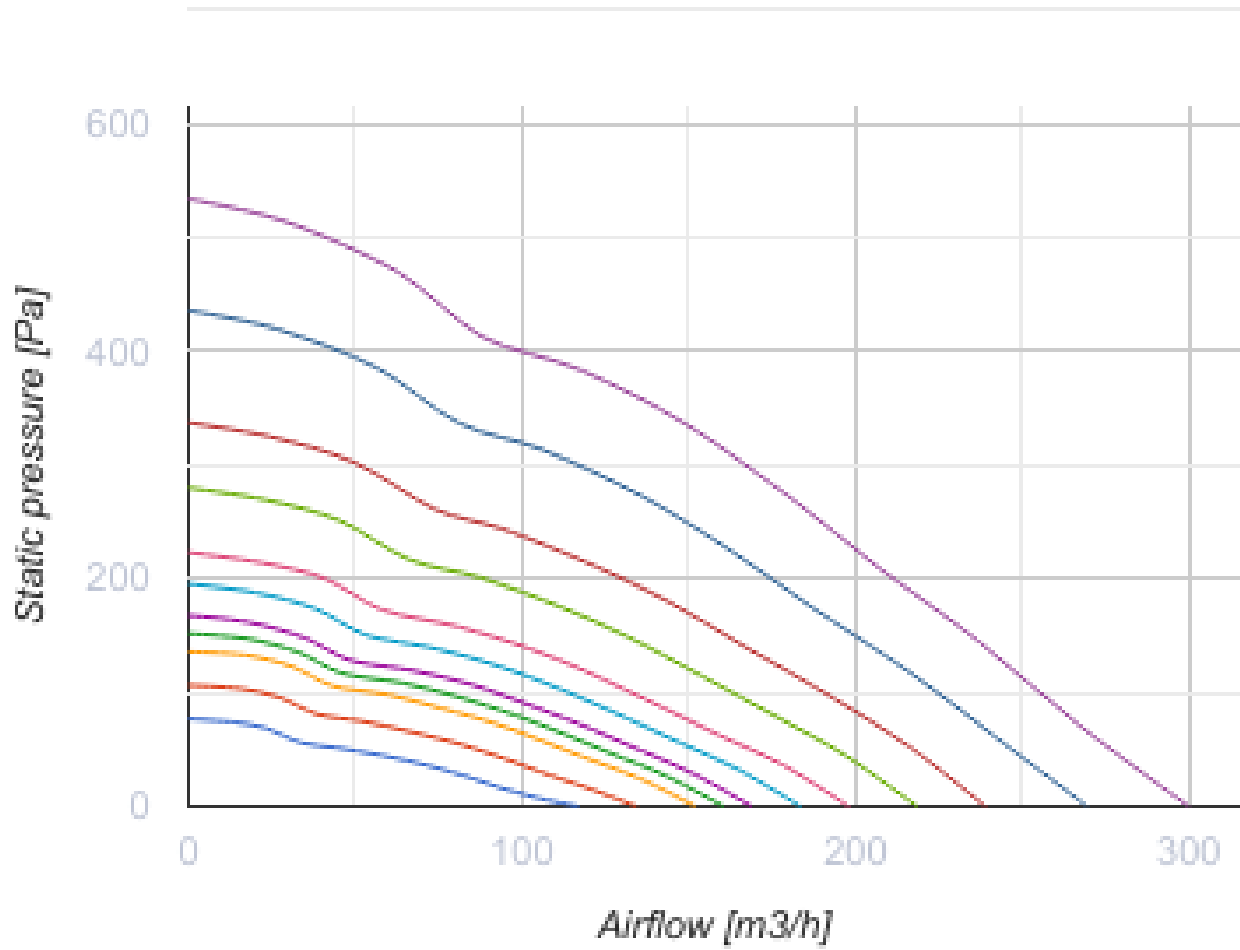


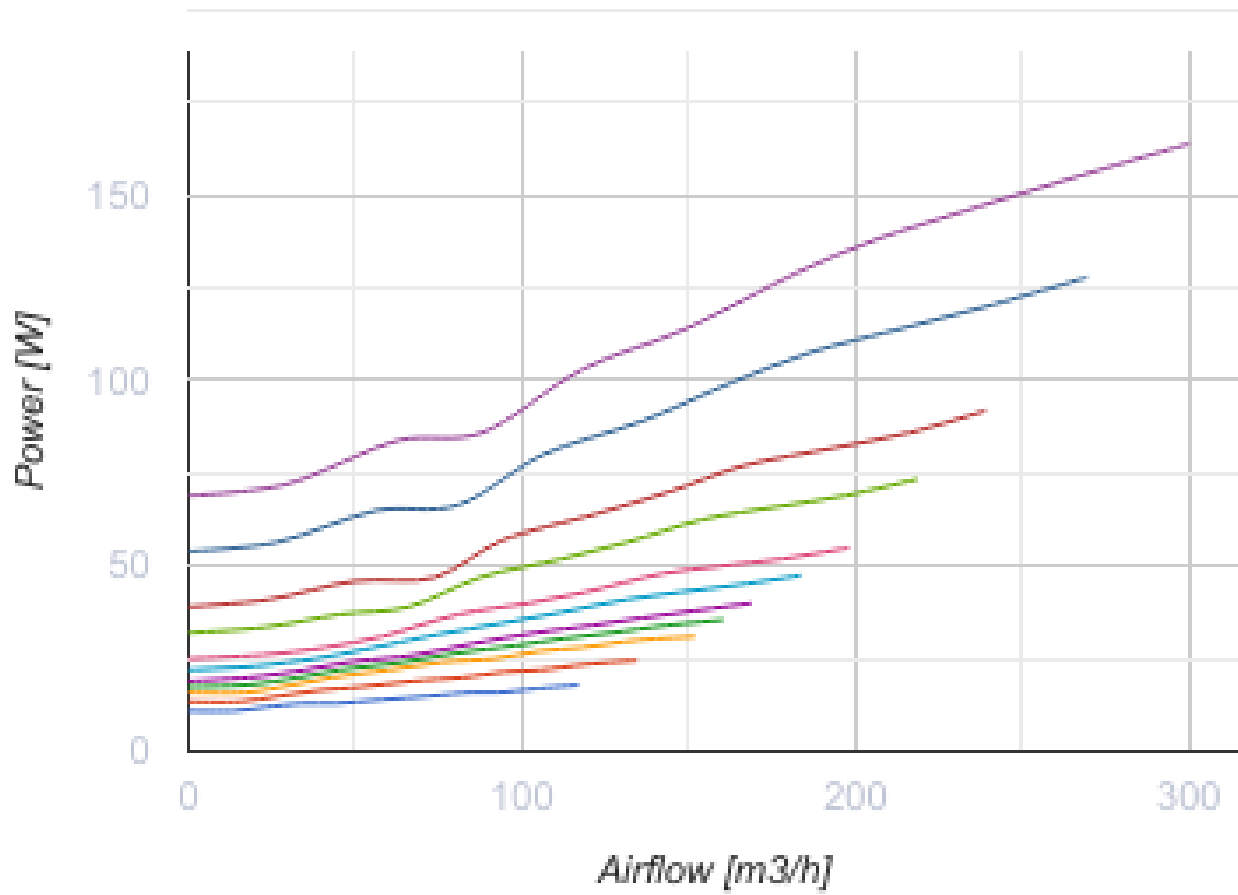
Hängende Lüftungsanlagen mit einem Kreuzstrom-Polystyrol-Wärmetauscher

- Max. Förderleistung: 300
- Schalldruckpegel LpA @ 3 m: 33
- Wärmetauschertyp: Cross flow
- Abluftfilter: G4
- Zuluftfilter: G4, F8
- Schalldämmung
- Motortyp: EC
- Steuerung: Speed controller
- Gehäusematerial: Трехслойные панели из металла

	Maßeinheit	VUT 300 V2 mini EC A2
Luftkanalgröße	mm	125
Speed	-	1
Phasen	-	1
Versorgungsspannung min	V	230
Versorgungsspannung max	V	230
Frequenz der Netzversorgung	Hz	50/60
Leistung	W	165
Stromaufnahme	A	1.3
Max. Förderleistung	m ³ /h	300
Schalldruckpegel LpA @ 3 m	dB(A)	33
Effizienz der Wärmerückgewinnung, max	%	79
Wärmetauschertyp	-	Cross flow
Wärmetauschermaterial	-	Polystyrene
Gewicht	kg	32
Abluftfilter	-	G4
Zuluftfilter	-	G4, F8
Fördermitteltemperatur max	°C	40
Fördermitteltemperatur min	°C	-25
Ambientlufttemperatur, min	°C	1
Ambientlufttemperatur, max	°C	40

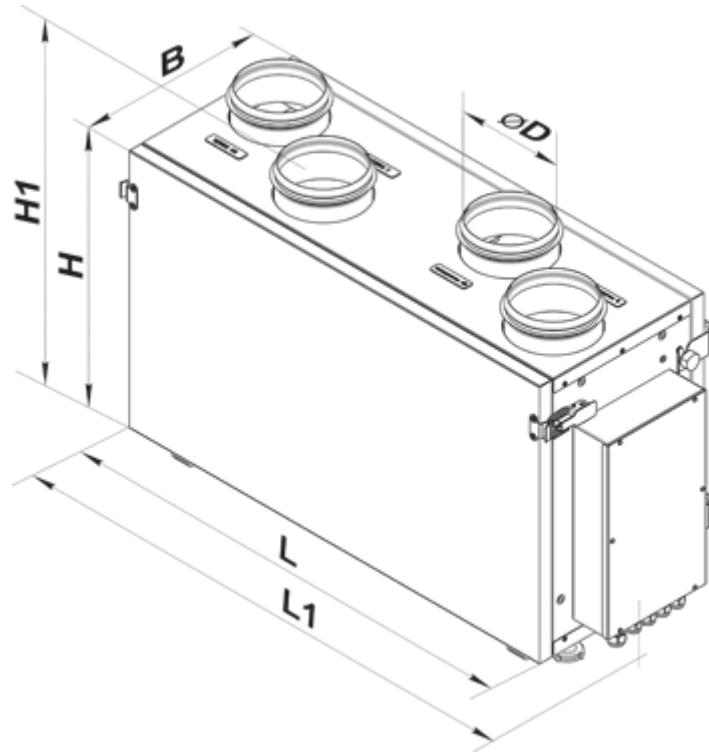
Umgebungsluftfeuchtigkeit, max	%	80
Schutzart	-	IP22
Motorschutzart	-	IP44



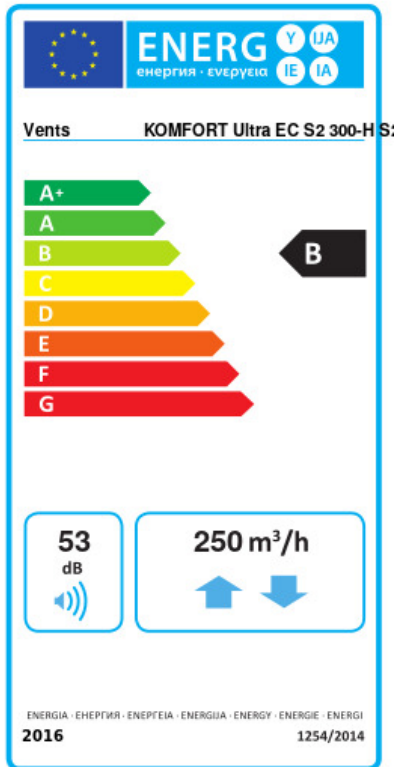


Abmessungen

ØD	B	H	H1	L	L1
125	300	443	490	713	43



Ecodesign



Warenzeichen	Vents					
Modell	VUT 300 V2 mini EC A2					
Specific energy consumption (SEC) (kWh/(m²/a))	Kalt		Durchschnittlich		Warm	
	56.6	A+	26.7	B	6.9	F
Typ des Lüftungsgeräts	Bidirectional					
Antriebsart	Drehzahlregelung					
Art des Wärmerückgewinnungssystems	Recuperative					
Temperaturänderungsgrad der Wärmerückgewinnung (%)	62					
Max. Luftvolumenstrom (m³/h)	250					
Elektrische Eingangsleistung (W)	150					
Bezugs-Luftvolumenstrom (m³/s)	0.044					
Reference pressure difference (Pa)	50					
Specific power input (SPI) (W/(m³/h))	0.313					
Control typology	Manual control					
Maximum internal leakage rates (%)	2.7					
Maximum external leakage rates (%)	2.7					
Angabe des Typs	RVU BVU					
Sound power level (dB(A))	53					
The annual electricity consumption (AEC) (kWh/a)	Kalt		Durchschnittlich		Warm	
	973		436		391	
The annual heating saved (AHS) (kWh/a)	Kalt		Durchschnittlich		Warm	
	7218		3690		1669	