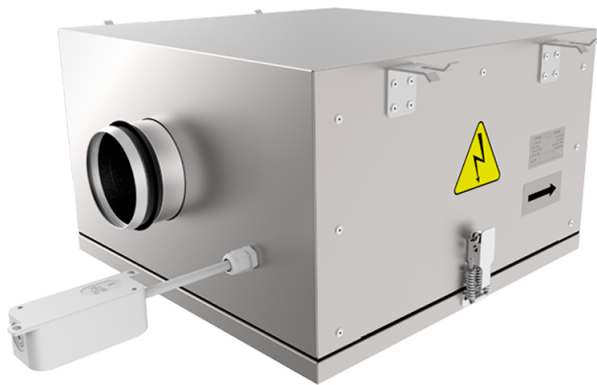


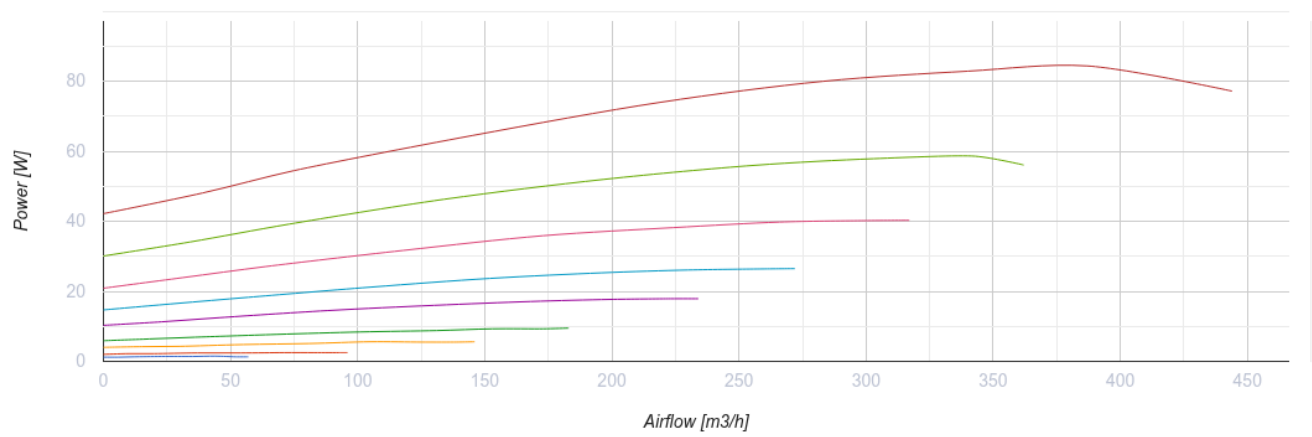
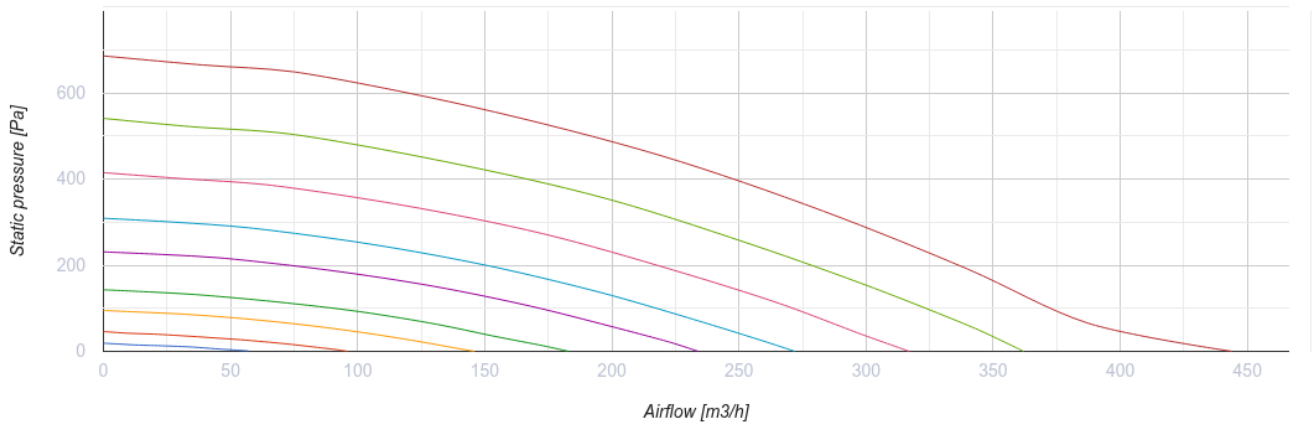
KSB 125 K2 EC



Radial-Rohrventilatoren mit rückwärts gekrümmten Schaufeln in Gehäusen mit verbesserter Schalldämmung mit EC-Motoren

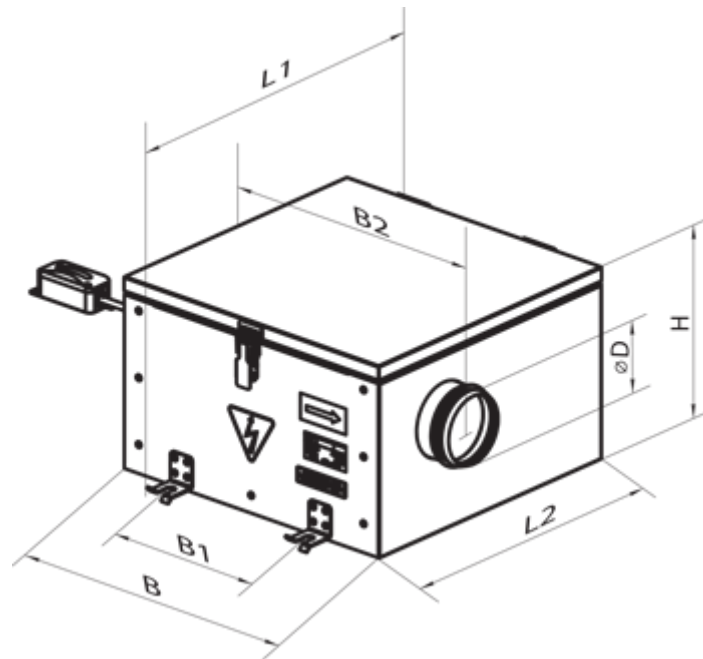
- Schalldruckpegel LpA bei 3 m: 39
- In schallgedämmtem Gehäuse
- Laufradtyp: Radiallaufrad mit rückwärts gekrümmten Schaufeln
- Gehäusematerial: Aluzink
- In beliebiger Position

| | Maßeinheit | KSB 125 K2 EC |
|----------------------------------|-------------------|---------------|
| Stützengröße | mm | 125 |
| Phasen | - | 1 |
| Minimale Versorgungsspannung | V | 230 |
| Maximale Versorgungsspannung | V | 230 |
| Netzfrequenz | Hz | 50/60 |
| Nennleistung | W | 78 |
| Stromaufnahme | A | 0.59 |
| Maximaler Volumenstrom bei 50 Hz | m ³ /h | 444 |
| Drehzahl bei 50 Hz | - | 3270 |
| Schalldruckpegel LpA bei 3 m | dB(A) | 39 |
| Gewicht | kg | 12 |
| Maximale Fördermitteltemperatur | °C | 55 |
| Minimale Fördermitteltemperatur | °C | -25 |
| Schutzart | - | IPX4 |
| Motorschutzart | - | IP55 |
| Material des Laufrads | - | Plastik |






Abmessungen

| ØD | B | B1 | B2 | H | L1 | L2 |
|-----|-----|-----|-----|-----|-----|-----|
| 124 | 420 | 228 | 517 | 270 | 507 | 414 |







Zubehör

Für runde Kanäle



| Produktname | Foto | Beschreibung |
|-----------------------------|---|--|
| SR 125/600 |  | Schalldämpfer aus verzinktem Stahl, gefüllt mit nicht brennbarem schallabsorbierendem Material |
| SR 125/900 |  | Schalldämpfer aus verzinktem Stahl, gefüllt mit nicht brennbarem schallabsorbierendem Material |
| SR 125/1200 |  | Schalldämpfer aus verzinktem Stahl, gefüllt mit nicht brennbarem schallabsorbierendem Material |

Für runde Kanäle

| Produktname | Foto | Beschreibung |
|---------------------------|---|--|
| FB 125 |  | Panelfilter mit einem runden Querschnitt |
| FBK 125-4 |  | Taschenfilter mit einem runden Querschnitt |
| FBK 125-5 |  | Taschenfilter mit einem runden Querschnitt |

| | | |
|---------------------------|---|--|
| FBK 125-7 |  | Taschenfilter mit einem runden Querschnitt |
|---------------------------|---|--|

Für runde Kanäle

| Produktname | Foto | Beschreibung |
|-------------------------|---|---|
| KOM 125 |  | Rückschlagklappe mit federbelasteten Platten zur Absperrung des Luftstroms in runden Lüftungsrohren |
| KR 125 |  | Luftklappen zur Regelung des Luftstroms in runden Lüftungsrohren |

Wasser-Heizelemente

| Produktname | Foto | Beschreibung |
|---------------------------|--|---|
| NKV 125-2 |  | Rohr-Warmwasser-Heizregister zur Heizung der Zuluft oder Luftvorwärmer für Lüftungsanlagen mit einem runden Querschnitt |
| NKV 125-4 |  | Rohr-Warmwasser-Heizregister zur Heizung der Zuluft oder Luftvorwärmer für Lüftungsanlagen mit einem runden Querschnitt |

Elektrische Heizelemente

| Produktname | Foto | Beschreibung |
|------------------------------|---|--|
| NK 125-0,6-1 |  | Rohr-Elektro-Heizregister mit einem runden Querschnitt |
| NK 125-0,8-1 |  | Rohr-Elektro-Heizregister mit einem runden Querschnitt |
| NK 125-1,2-1 |  | Rohr-Elektro-Heizregister mit einem runden Querschnitt |
| NK 125-1,6-1 |  | Rohr-Elektro-Heizregister mit einem runden Querschnitt |
| NK 125-2,4-1 |  | Rohr-Elektro-Heizregister mit einem runden Querschnitt |

Drehzahlregler

| Produktname | Foto | Beschreibung |
|-------------|------|--------------|
|-------------|------|--------------|

[R-1/010](#)



EC-motor Drehzahlregler